

Chromium-6 Free



工业钢管接头产品手册

aerospace
climate control
electromechanical
filtration
fluid & gas handling
hydraulics
pneumatics
process control
sealing & shielding



ENGINEERING YOUR SUCCESS.

目 录

简介	A	A
系统性的接头选择	B	B
性能参数	C	C
DIN 标准接头	D	D
O-Lok® 接头	E	E
Triple-Lok® 接头	F	F
焊接接头	G	G
高压液压法兰	H	H
过渡接头	I	I
阀	J	J
旋转接头	K	K
测压接头及测压管	L	L
管夹	M	M
客户定制产品	N	N



派克钢管接头产品包括EO2-Plus(公制卡套与弹性密封结合), EO-Plus渐进式卡套接头(金属密封), EO2-FORM(成型管与弹性密封), O-Lok®(O形圈平面密封), 24°锥焊接接头, Triple-Lok®接头(37°扩口)及管路过渡接头。另外, 我们也提供Ferulok接头(英制管卡套式接头), Intru-Lok(铜接头)及JIS接头。我们可以提供各种制式的螺纹, ISO6149, 公制, BSPP, BSPT, NPT, UNF, SAE及法兰接头。

Chromium-6 Free

详细信息请登录网站查询:

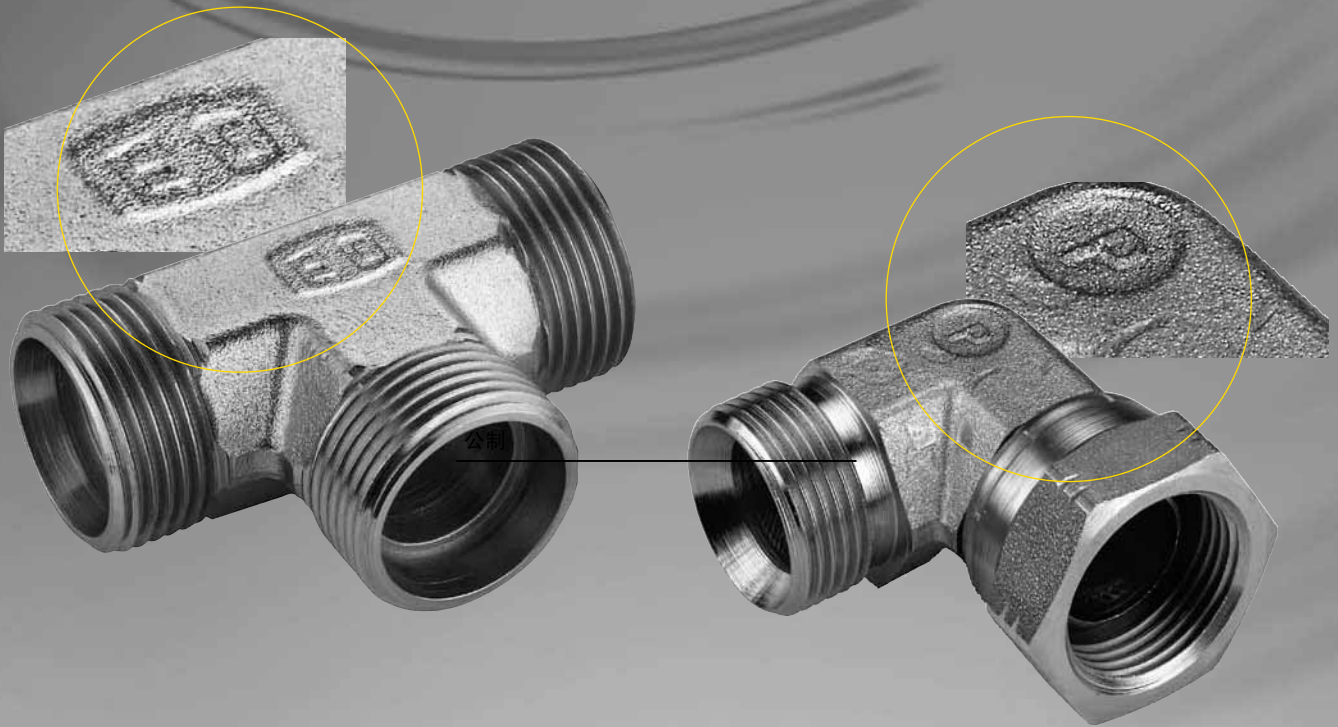
www.chromium6free.com

Parker Plus






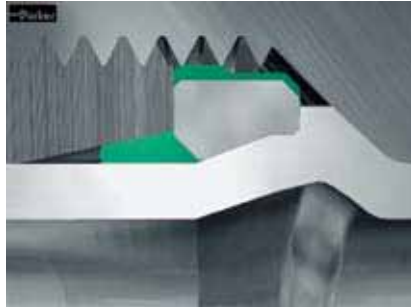
如何辨别派克产品?

每一个派克产品都会有派克标记。

24° 锥系列是符合ISO8434-1 & 4标准的接头，标有“EO” – “Ermeto Original”。派克Triple-Lok[®], O-Lok[®]及BSP过渡接头标有“P” – “Parker”。



不锈钢接头可提供“EO-DUR”螺母，尺寸大于12S螺母螺纹镀银，小尺寸螺母涂蜡。

EO 管接头		
金属密封	弹性密封	成型管弹性密封
		
		
	无泄漏技术	无泄漏技术

自30年代初埃米托（Ermeto）在德国发明卡套式管接头以来，卡套式管接头因其特有的装配方便（仅需两把扳手）而广受欢迎。经过半个多世纪的发展，埃米托始终保持着卡套式管接头技术的领先地位。今天，EO管接头是世界上使用最为广泛的一种管接头。

EO管接头以体积小，压力等级高而著称。分为低压、中压和高压三个系列（LL，L，S系列），这样使得各种不同的应用场合可以实现最经济化和空间最小化的方案。

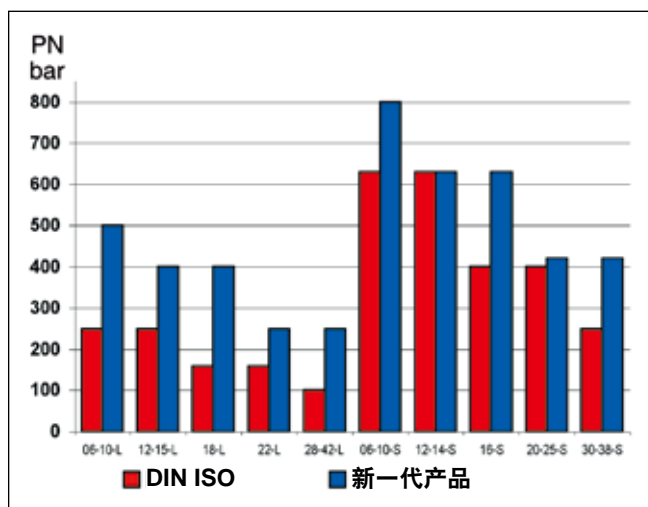
EO管接头是为公制管子设计的，历史上曾经依照德国标准DIN3861，DIN3859，和DIN2353，现在这些标准已被国际标准ISO8434所取代。



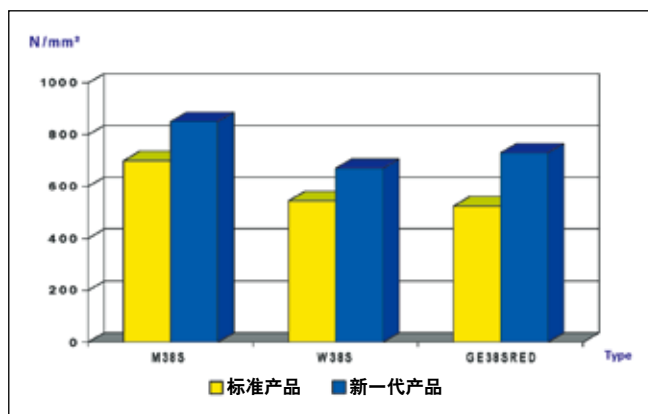


**新一代产品：
高性能管接头**

派克EO新一代无六价铬镀锌用于金属管连接的接头被称为EO-Plus用于金属密封连接，EO2-Plus用于无泄漏系统，EO2-FORM用于不需卡套的成型管路弹性密封系统。新一代产品的最大特点是在高压下具有最好的安全性能，工作压力可至800bar。



工作压力



材料抗拉强度

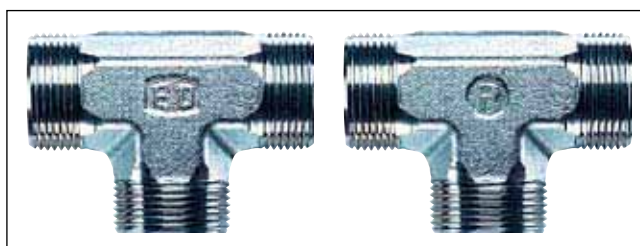
新一代PSR卡套是EO-Plus接头的核心部分，保证了其独特简单而且容易安装的特性。

原有的无泄漏技术管路接头EO-2新一代产品EO2-Plus，具有更高的压力范围，降低了大尺寸接头的安装力矩。

EO2-FORM是派克EO新一代的高压管路连接方式。这种连接方式结合了焊接与EO-2技术的优势，在世界范围内得到广泛应用。

派克EO新一代产品性能超过DIN/ISO标准的要求：在4倍安全系数下，新的碳钢接头工作压力可达到：

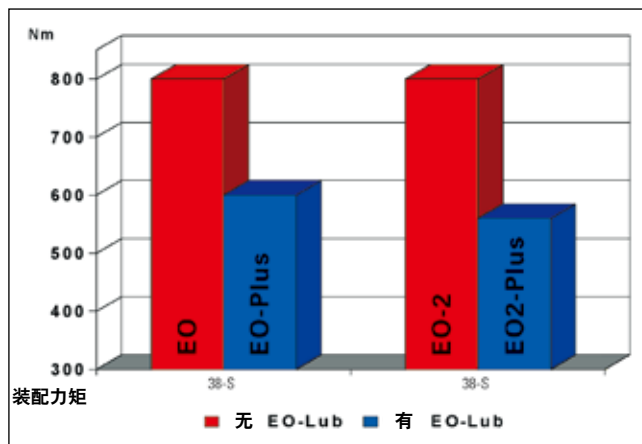
- L系列至500 bar
- S系列至800 bar
- 20S-38S压力可达420 bar



新锻造设计 (正面及背面)

这种非凡的耐压能力及装配性能是由于使用了更好的材料及特殊的表面处理方式而达到。

这种性能极大的扩大了使用范围而用户没有失去任何优点。由于有了更高的耐压能力，更经济的“L”系列接头可以替代原来的“S”系列接头。





这种新的高性能锻造设计及其更大的平面尺寸使装配更简单更安全。

派克EO无六价铬镀锌表面处理方式符合汽车工业的需要以及欧盟关于不使用六价铬的指令。派克无六价铬体现了派克对环境保护及安全生产工艺的承诺。这种工艺也提供了更好的耐腐蚀性能。

EO-LUB工艺是派克另外一个独特的创新。除了在接头螺母上涂蜡外，所有大尺寸接头(25S/28L及以上)都使用了EO-LUB处理工艺。EO-LUB降低了将近25%的装配力矩，使得装配更简单，避免了卡套接头失效。

最新一代产品是派克集合多年来的经验的创新产品。它采用最先进的工艺，严格的质量控制系统和程序。

A

EO-Plus: 碳钢渐进式卡套PSR



介绍

这种独特的接头系统在全世界范围内已经有数百万的应用。现在新的设计使之在高压下更安全，无六价铬镀锌表面处理具有更好的耐腐蚀性能，降低了装配力矩。

EO-Plus有“L”及“S”系列，它满足现代液压系统的需求。

PSR卡套适用于碳钢接头。不锈钢接头用DPR71卡套，铜接头及LL系列接头用D卡套。

EO-Plus 接头特性

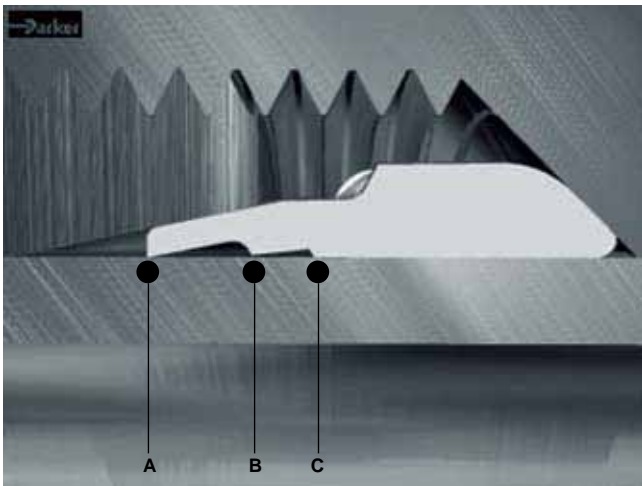
EO-Plus接头减少了在高压下管路系统的泄漏。这个性能是由PSR卡套在受控条件下逐渐切入钢管而实现的。

如图所示，卡套的前刃A和后刃B相继切入钢管，当两个刃口都切入到设计深度时，止动边C及新的过拧紧保护D限制了刃口过量切入对管子造成损伤的可能性。另外，PSR卡套肩部特殊的凹部使装配得以稳定控制。

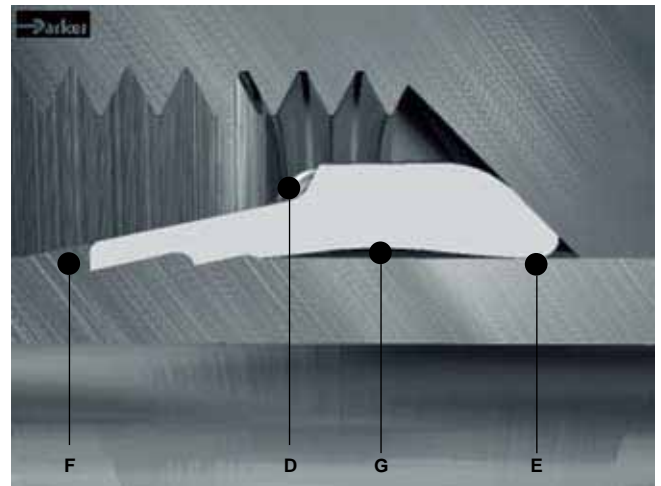
由于双刃口及止动部位的设计，EO-Plus渐进式卡套在刃口部位有A、B、C三个点与钢管接触，使一切作用于卡套的应力在多个接触点处均匀分配。加上卡套尾环E抱紧钢管后对于管路振动的阻尼作用，使得EO渐进式卡套具有特别优良的耐冲击和振动性能。

止动及防过拧紧设计使在拧紧的过程中产生非常明显的力矩剧增。装配后，钢管材料由于被切入后而明显的隆起部位F必须全部覆盖后第一个刃口前部。

EO-Plus渐进式卡套特殊的设计、材料和热处理工艺使得卡套具有特别优良的弹性。接头装配后卡套中部应微微拱起，由此产生的弹性效应避免了金属接触密封的应力松弛现象，从而可确保卡套长期地可靠工作和反复多次的装拆使用。



螺母拧紧前



螺母拧紧后

EO-Plus新一代接头具有如下特点:

- 更好的耐腐蚀性能
- 耐压性能提高
- 具有EO-LUB 润滑工艺, 装配力矩减少25%
- 装配更安全
- 具有过拧紧保护
- 具有弹簧效应
- 无六价铬镀锌表面处理
- 全世界范围内通用



新一代卡套PSR



汽车吊 – EO-Plus接头典型应用之一

EO2-Plus



作为派克EO新一代接头产品的一部分，无泄漏技术EO2-Plus也有更高的发展。EO2-Plus提供了最大的耐压能力，也具有无六价铬镀锌的表面处理方式，对于大尺寸接头也极大减少了装配力矩。

EO2-Plus接头的共同点是都使用弹性密封，应用于高温或者腐蚀性介质时使用FKM氟橡胶密封件。这种密封确保在极限工作条件下无需再拧紧而达到系统无泄漏。操作简单，节省时间及成本以及EO2-Plus诸多的装配优势使得EO2-Plus接头更加受欢迎。

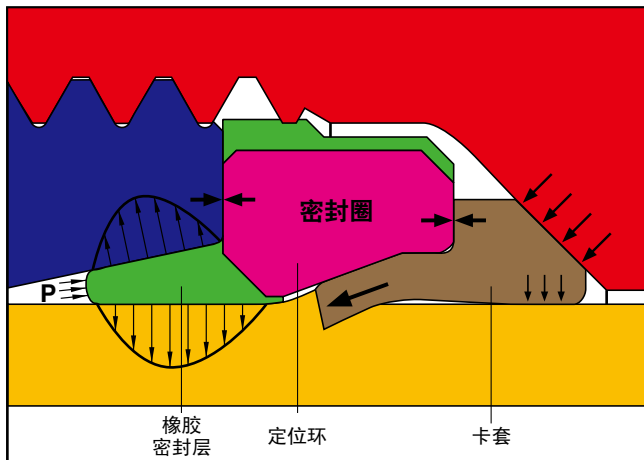


新无六价铬镀锌EO2-Plus功能螺母：
也有FKM密封圈选择。



EO2-2与EO2-Plus的共同特点：

- 弹性密封 - 保证无泄漏的密封
- 耐久性 - 弹性密封即使在高压下使用数年仍无需重新拧紧
- 切入可控 - 切入深度由接头设计控制而不是由装配力矩控制
- 功能螺母 - 避免误用和丢失，降低成本，提高安全性
- 装配成本降低 - 在EOMAT设备上预装时间周期少于10秒
- 内置预装工具 - 卡套不与锥面接触，接头锥面无磨损
- 可靠的重复装配 - 预装工具不磨损，避免了由于使用磨损的工具而产生的不安全性
- 最终装配 - 力矩激增点起只需再拧1/6-1/4圈
- 目测检查 - 间隙消除即说明预装正确
- 无假泄漏 - EO2-Plus装配时不需强制润滑，避免机器工作后装配润滑油流出而造成系统泄漏假象



密封圈上的金属支撑环相当于一个内置的预装工具。

EO2-Plus除了拥有EO-2弹性密封的所有优势外，还具有以下的优势：

- 最好的耐腐蚀性能
- 耐压能力增加
- 具有EO-LUB润滑工艺
- 无六价铬镀锌表面处理
- 全世界范围通用

EO2-Plus型管接头的主要结构特点是：



螺母拧紧前

弹性密封

与传统的卡套不同，EO-2型在结构上提供了一个耐油橡胶密封圈，如图所示。硫化在金属定位环上的橡胶密封圈位于接头体的12°内锥和管子的外壁之间，堵住了接头唯一的泄漏通道，不仅可封闭管内的压力流体，同时可以防止在管内失压的情况下空气进入系统。这样的密封结构，密封效果与流体压力值成正比，因此即使在高压工况下也同样具有极为理想的密封效果。同时由于密封圈工作在静压区内，其使用寿命也特别长。

装配定位

与传统的卡套不同，EO-2型在结构上提供了一个金属定位环，用于接头装配拧紧时的轴向定位，从而避免了卡套式接头因装配时容易产生过拧紧，使卡套弹性失效而造成泄漏的现象产生。EO-2型的特定结构大大提高了卡套式接头的装配可靠性

内置式预装体

为了确保卡套刃口能切入钢管至足够的深度，传统的卡套式接头通常需要采用卡套预装体进行预装。预装体必须经常检查，一旦用了磨损或变形了的卡套预装体，会造成成批的装配报废。EO-2型在结构上提供了一个内置式的预装体。即把定位环的内锥用作卡套预装体。具有理想的尺寸精度和硬度的定位环，不仅在用于装配定位同时也用于卡套的预装，既方便装配，又确保装配效果。

可靠的装配检查

EO-2型在结构上为卡套的预装提供了简便、可靠的检查判别标志。如前图所示，在卡套预装配之前卡套与定位环之间有一段空隙。当卡套经过预装配切入钢管后，此段间隙即消除。此间隙的存在与否就是判断卡套预装配正确与否的标准，非常简便、可靠。

功能螺母

与传统的卡套不同，EO-2型把弹性密封圈、定位环、卡套依靠定位环外圈的橡胶与螺母的内螺纹连在一起，从而形成一个整体，称为功能螺母。这就避免了装配时接头零件散落的现象，同时也大大提高了装配效率。



螺母拧紧后

无变形的接头内锥和可更换的密封圈

EO-2型在结构上由于接头内锥不再与金属卡套接触，而仅仅与橡胶密封圈接触，因此接头体密封锥面不会发生磨损、变形的疲劳损坏。卡套卡入钢管后，仅起连接（抗拔脱）的作用，不再与泄露有关。这样避免了因更换卡套，还须更换钢管的传统维修法。而唯一确保密封的橡胶密封圈经硫化固定在定位环上，一旦损坏可以方便地更换。这与传统的卡套式接头相比，用于维修保养的人工和材料费用可大大节约。

标准化与可置换性

EO-2型接头仍旧符合ISO8434/DIN2353标准，与传统的卡套式接头完全互换，这就大大增强了它的适应性。总之，EO-2型由于它的密封性可靠、装配方便和免维修的显著特点而成为目前世界上最为理想的一种高压流体管接头。

功能螺母FM类型

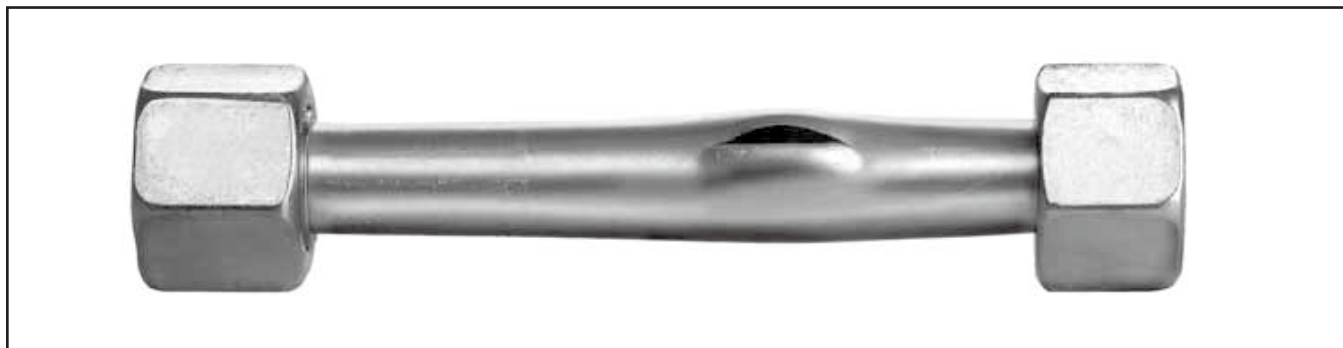
	碳钢管	不锈钢管	塑料管
碳钢接头体 (EO2-Plus)	FM...CF	FM...SSA	FM...CF
不锈钢接头体 (EO-2)	—	FM...71	FM...71



EO-2接头应用于重载场合，如工程机械或者注塑机。

DIN钢管接头装配指南-安全信息

管接头可安全可靠地使用于高压场合



正确安装的派克管接头能适应各种苛刻的压力场合，有时甚至钢管本身受压爆裂时，接头处也不会渗漏。根据以往的经验，按下列安全使用指南来操作能有效的避免失效，泄漏和重复拧紧。

总体安全说明

- 不完全的安装会降低接头所能承受的压力和振动，这样会降低连接的使用寿命，增大渗漏的几率。在一些极限的使用场合，钢管本身的剪切和裂纹可能导致连接失效。
- 派克钢管接头仅推荐使用在流体连接应用场合。
- 使用前请参考管子推荐表，不正确的管子材料及尺寸公差会导致不正确的安装。
- 不要使用球轴承、接头体的锥孔销，硬币，垫片以及其它不标准的替代品来代替派克标准的24度锥内孔堵头。
- 管子和接头体一旦装配好后应尽量不要随意拆开，接头体用于预装配只能使用一次。
- 带有压力的气体泄漏可能会导致危险。
- 受拉力或压力等系统内应力工作的管子可能会因振动失效。应精确的计算管子的长度和弯角，必要时需使用管夹。
- 管子应固定到系统中固定的支座上而不能相互固定，且固定时使用专用的钢管管夹。系统中的其它设备如：滤清器、散热器、开关阀等不应固定在钢管上。
- 为防止振动、液压冲击和内应力带来的不良影响，可使用更有弹性的软管，过拧紧或拧紧力不足会降低接头抵抗压力和振动的能力，因此而降低管接头的寿命。在这种情况下，管子可能会产生渗漏。
- 在分拆、运输、重新连接系统的过程中需确保没有杂质进入系统，密封关键部位如螺纹和密封面没有碰伤，密封圈没有丢失，管子没有弯曲或夹瘪。我们推荐在以上过程中选用合适的保护盖。
- 使用过后被拆下的接头需检查其精度和是否有损伤，必要时进行更换。连接用的钢管不得使用普通手工锯或切管机下料。
- 杂质和金属碎屑会导致系统的损坏和渗漏。
- 必须根据系统的工作参数如：压力、温度、兼容性等来考虑连接件的应用。应避免系统中流体的流速大于8m/s，否则可能对管路造成损害。
- 布置管路时也应遵守相关的标准如CE, ISO, BG, TUV, DIN等。
- 焊接接头由可焊接材料制成，其它的接头不能用于焊接。
- EO-Niromont和Parflange LUBSS是高性能的润滑剂，在装配中使用润滑剂能减少装配力矩。
- 派克推荐的装配工具和润滑油能有效的保证安全装配，由不同的制造商提供的零件和工具不一定能相互配合良好，为了确保安全请全部使用派克产品。

- 连接或松开接头时须小心操作。
- 管路装配前须保证没有处在不正常的内应力下，如：受较大的拉力或压紧力。在整个螺纹转动范围内须保证螺纹连接时螺母能较轻松的转动，而不会卡住，否则可能会产生泄漏。在有振动等的极限状况下甚至会导致管子破裂。
- 当连接件在工作中有振动时，须使用管夹将其固定。其它独立的振动部件须离开连接件，否则可能会导致管子破裂。

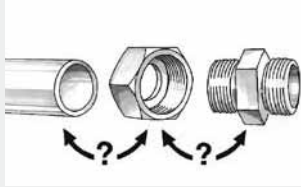
装配特别安全说明

- 在装配EO卡套PSR、DPR或EO2的过程中，管子必须插入至装配接头 / 工具的孔底端面。否则卡套切入钢管的质量难以保证，在系统的载荷下连接处可能会发生渗漏。
- 正确的扩口是保证Triple-Lok®接头无渗漏的基本条件，扩口的直径和成型后的表面需要特别关注。
- 已预装的接头(卡套式接头)连接时还需要按照装配指南的要求进一步装配到接头体上。
- 不锈钢卡套式接头必须采用硬化过的工具来预装，否则，连接可能因为管子的剪切而失效。
- 不要将卡套和功能螺母装在自制的接头上来连接系统，这样的连接在系统的负载下容易密封失效。
- 将碳钢卡套使用于不锈钢钢管上，或采用其它未经派克认可的卡套和钢管材料的匹配使用都可能导致密封不良。

关于派克接头装配的详细内容, 请参照4015/CH钢管接头装配指南。若有任何疑问, 请联系派克指定代表处!

DIN钢管接头装配指南—概述

派克管接头的装配应始终遵循以下模式：



材料的匹配

- 使用推荐的钢管
- 根据钢管选择合适的与之相配的零件



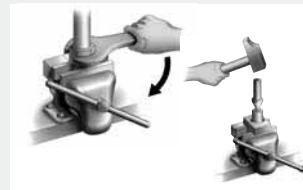
钢管下料

- 切管，去毛刺；
- 保证钢管的直线段长度大于派克推荐的最小直线长度，
- 必要时，使用衬套。



机器装配

- 首选方法；
- 最高效；
- 推荐用于大尺寸EO渐进式卡套和EO-2
- 37°扩口推荐使用Parflange[®]



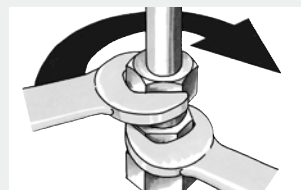
人工装配

- 小批量及单件时采用人工装配更经济；
- 适用于小规格的管子；
- 主要用于维修市场；
- 人工扩口达不到理想的装配效果；
- 不锈钢卡套的装配需使用专用的预装工具。



装配检查

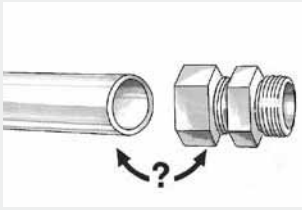
- 检查钢管装配的状况；
- △ 检查出的不正确装配的产品必须改正或报废。



最终安装

- 根据装配指南对接头进行最终安装；
- 安装时确保钢管及接头无内应力，如互相挤压，拉伸等；
- 固定在稳定的支座上；
- 最终安装完成后加紧管夹。

DIN钢管接头装配指南-EO渐进式PSR卡套接头装配指南

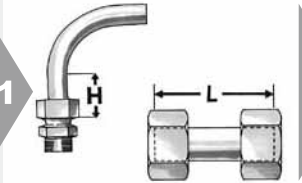
A

材料的匹配

- 选择适当的EO渐进卡套接头

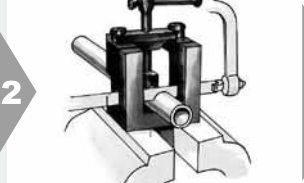
管子材料	EO接头体	装配说明
碳钢	碳钢(LL系列用D型卡套)	
不锈钢	不锈钢	机器预装或使用其它硬化工具
铜	黄铜(使用D型卡套)	
塑料 例如: 聚酰胺	碳钢或黄铜	需配E衬套
不锈钢	碳钢	必须使用不锈钢DPR卡套。 采用机器预装或使用其它硬化工具


管子备料

- 割管并去除毛刺
- 不得在应力状态下装配
- 夹持应牢固可靠



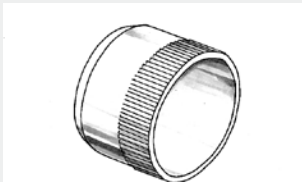
- 管端直线段的最小长度H应不得小于螺母长度的2倍
- 当需要上图所示短管连接时可选用相应的“GZ”接头



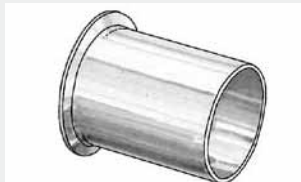
- 垂直切割管子
- 最大不垂直度不得超过 $\pm 1^\circ$
- AV型锯管导向器可以良好的保证割管垂直度不得使用普通砂轮切割机



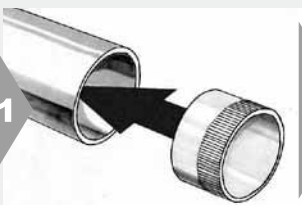
- 去除内外毛刺, 倒角。
- 最大倒角不超过 $0.3\text{mm} \times 45^\circ$
- 推荐使用EO-226型去毛刺工具。


衬套VH

- 薄壁金属和软金属管必须使用VH衬套
- 按下表合理使用衬套


衬套E

- 用于塑料管



- 如上图所示插入衬套



- 将VH衬套敲入管端

- 需要衬套
- 在重载或振动工况下需要使用衬套

 EO渐进式卡套VH衬套选用表
 用于ST37.4钢管和1.4571和1.4541不锈钢管时:

壁厚	4	5	6	8	10	12	14	15	16	18	20	22	25	28	30	35	38	42		
3																		●	●	
2.5																			●	●
2																			●	●
1.5																			●	●
1																			●	●
0.75			●																	

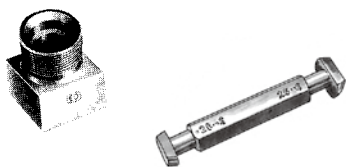
用于软金属管时: (例如: 铜)

壁厚	4	5	6	8	10	12	14	15	16	18	20	22	25	28	30	35	38	42	
3.5																		●	●
3																		●	●
2.5																		●	●
2																		●	●
1.5																		●	●
1																		●	●
0.75																		●	●
0.5																		●	●

EO渐进式卡套管接头的装配

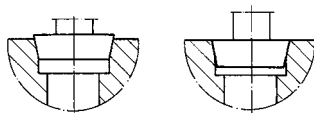
采用VOMO预装体进行预装:

A-预装配



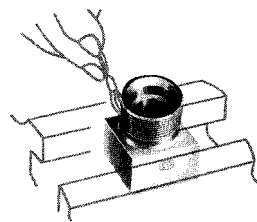
- 定期检查
定时的检查 (如每装50个卡套检查一次)。
- 如内锥磨损, 变形会造成批量装配的报废。

B



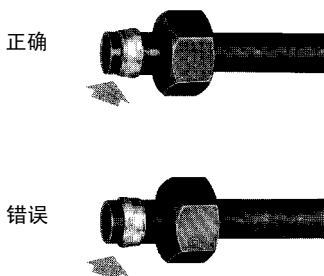
- 内锥量规
用内锥量规检查VOMO内锥。量规平面若低于内锥, 则VOMO预装体不合格, 必须更换。除了用量规检查外, 还应肉眼检查内锥的其它变形、损坏。

C



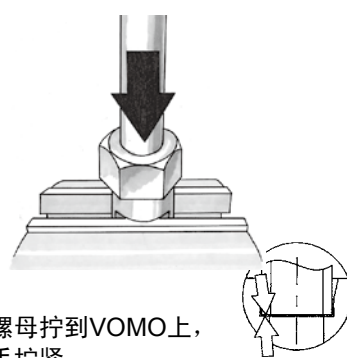
- 把VOMO夹紧在至虎钳上, 螺纹涂以少量润滑油。

D



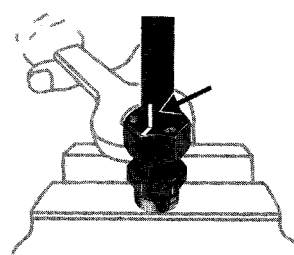
- 把螺母、卡套依次套上钢管
- 注意: 卡套的安装千万不能反向

E



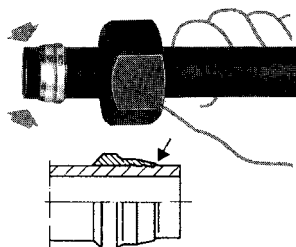
- 把螺母拧到VOMO上, 用手拧紧
- 把钢管压紧, 保证管端与VOMO接触

F



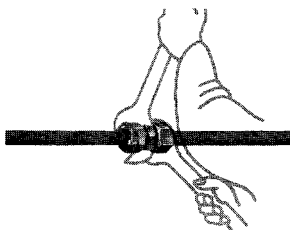
- 为了确保正确的拧紧圈数, 必须在螺母和钢管上做好标记
- 用扳手把螺母拧紧1/2圈
- 20mm以上规格, 建议按下表加长扳手

G

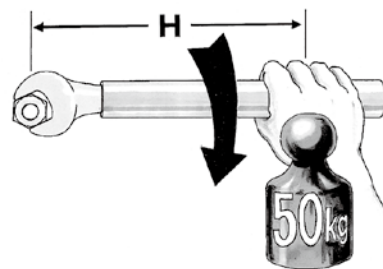


- 松开螺母检查卡套刃口前钢管被刃口切入处, 隆起部分的材料应堆积刃口前。
- 如果切入不深 (隆起量不足), 则应稍稍再拧紧。经检验合格后, 才能进入最终装配, 经过预装的卡套允许在钢管上稍微转动。

H—正式装配



- 把经过预装体的管子插入到接头体内, 拧紧螺母, 从力矩激增点 (明显感觉力矩突变的一点) 起再拧紧1/12圈 (或30°)

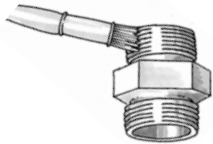


接头规格	扳手长度 H[mm]
22-L	400
28-L 20-S	500
35-L 25-S	800
42-L 30-S	1000
38-S	1200

EO渐进式卡套管接头的装配

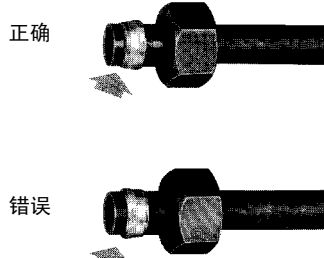
采用接头体直接预装 —— 一个接头体只允许进行一次预装!

A— 预装配



- 必须是新的EO接头体
- 螺母涂以少量润滑剂

B

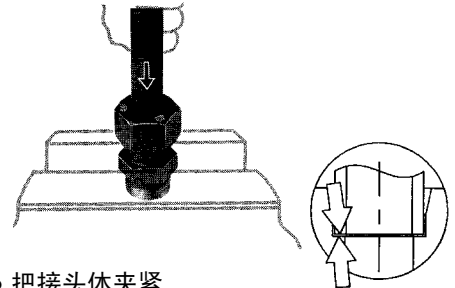


正确

错误

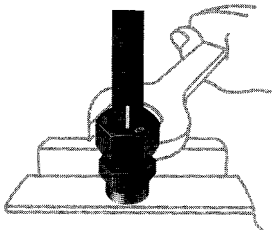
- 必把螺母卡套依次套上钢管
- 确保螺母和卡套的方向不能反

C



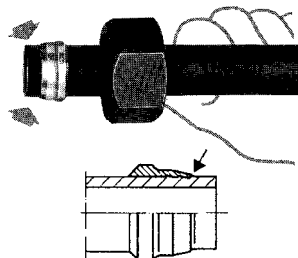
- 把接头体夹紧
- 把螺母拧上接头体，把管子插到接头体内锥孔底端，用手把螺母拧紧。确保管端与接头体接触。

D



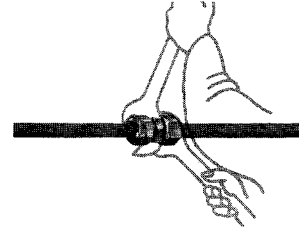
- 为确保正确的拧紧圈数，必须在螺母上作好标记。
- 用扳手把螺母拧紧 $1\frac{1}{2}$ (管子不应有转动)。
- 20mm以上规格，建议按下表加长扳手

E



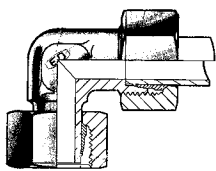
- 松开螺母检查卡套刃口前钢管被刃口切入处，隆起部分的材料应堆积刃口前。
- 如果切入不深（隆起量不足），则应稍稍再拧紧。经检验合格后，才能进入最终装配，经过预装的卡套允许在钢管上稍微转动。

F— 正式装配

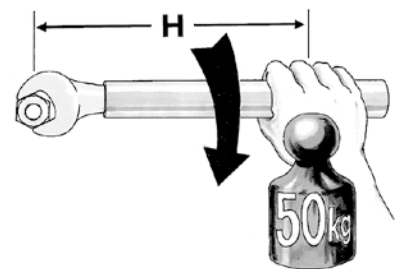
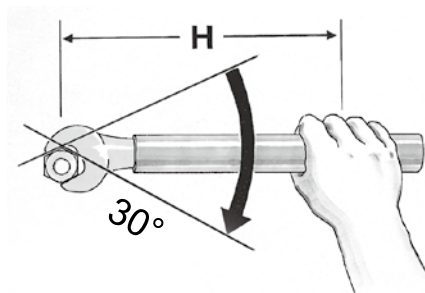


- 把经过预装体的管子插入到接头体内，拧紧螺母，从力矩激增点（明显感觉力矩突变的一点）起再拧紧 $1/12$ 圈(或 30°)。

G



- 所有已经预装的卡套的接头 (EVW、EVT、EVL、EVGE-ED、MAV-EV、KOR型) 在进行管路正式装配时，只需拧紧螺母，从力矩激增点起再拧紧 $1/4$ 圈

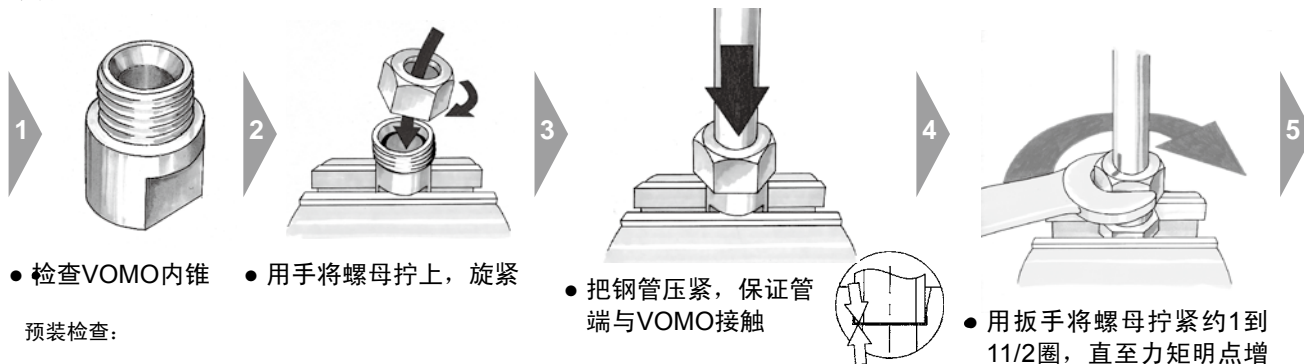


接头规格	扳手长度 H[mm]
22-L	400
28-L 20-S	500
35-L 25-S	800
42-L 30-S	1000
38-S	1200

EO-2型卡套式管接头的装配

采用VOMO预装体预装（对于规格Ø30、35、38和42mm，必须放在预装体内进行预装）

预装配:

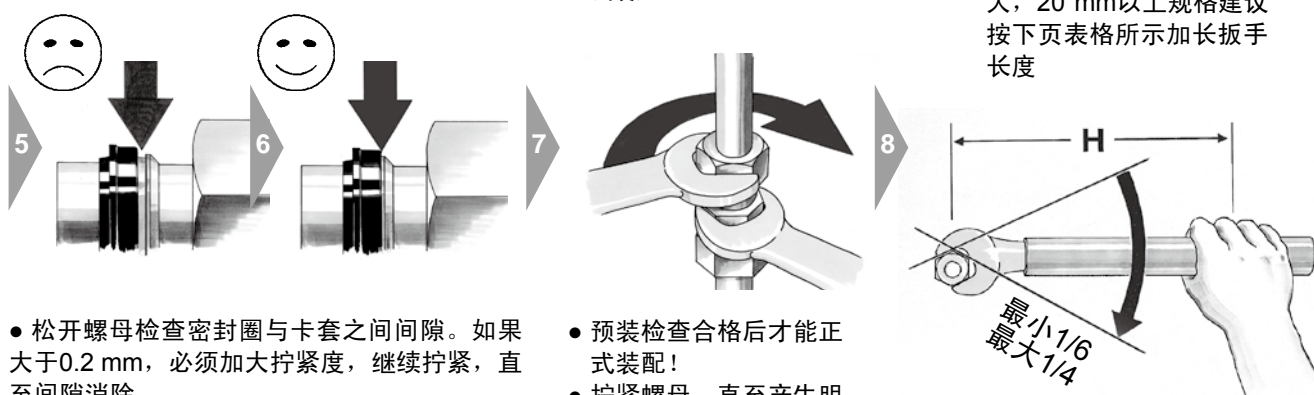


- 检查VOMO内锥
- 用手将螺母拧上，旋紧

- 把钢管压紧，保证管端与VOMO接触

- 用扳手将螺母拧紧约1到1 1/2圈，直至力矩明显增大，20 mm以上规格建议按下页表格所示加长扳手长度

预装检查:



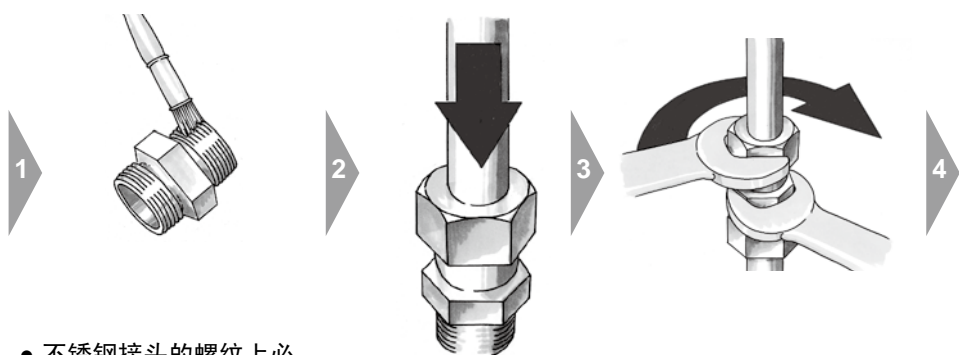
- 松开螺母检查密封圈与卡套之间间隙。如果大于0.2 mm，必须加大拧紧度，继续拧紧，直至间隙消除

- 预装检查合格后才能正式装配！
- 拧紧螺母，直至产生明显的力矩。

- 然后将螺母拧紧1/6到1/4圈
- 20mm以上规格建议按照下页表格所示加长扳手操作

采用接头体直接预装

预装配:

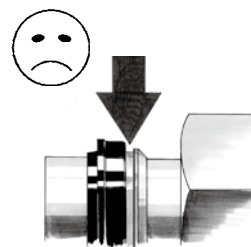


- 不锈钢接头的螺纹上必须涂润滑油
- 推荐使用EO-NIROMONT润滑油

- 把钢管压紧，保证管端与接头体内孔底端接触

- 用扳手将螺母拧紧约1到1 1/2圈，直至力矩明显大，20mm以上规格，建议按下页表格所示加长扳手。

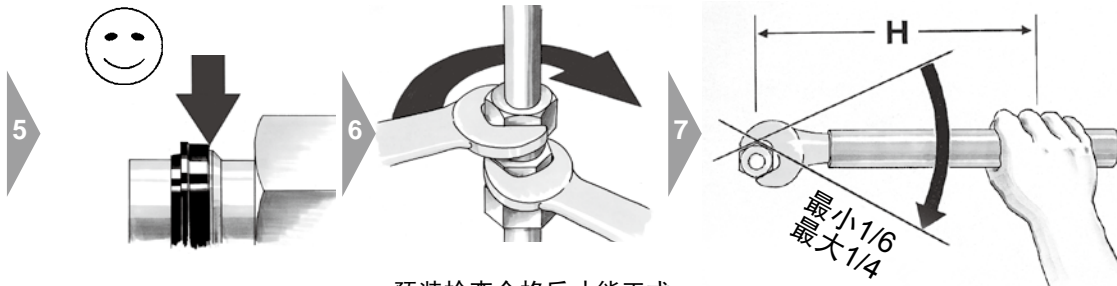
预装检查:



- 检查密封圈与卡套之间间隙，如果大于0.2mm，必须加大拧紧度，继续拧紧，直至间隙消除

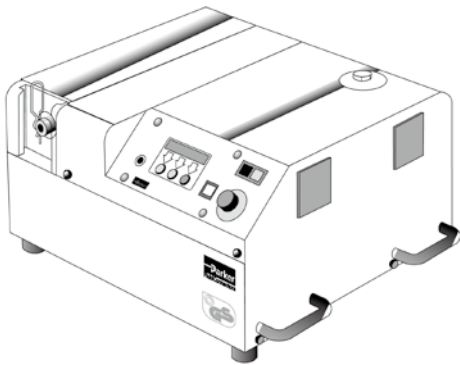
EO-2型卡套式管接头的装配

正式装配:

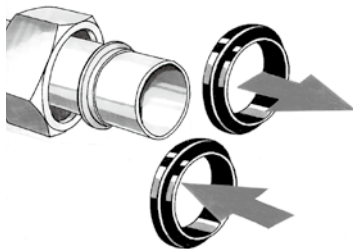


- 预装检查合格后才能正式装配!
- 拧紧螺母, 直至产生明显的力矩。

- 然后将螺母拧紧1/6到1/4圈, 20 mm以上规格建议按照下页表格所示扳手长度操作。

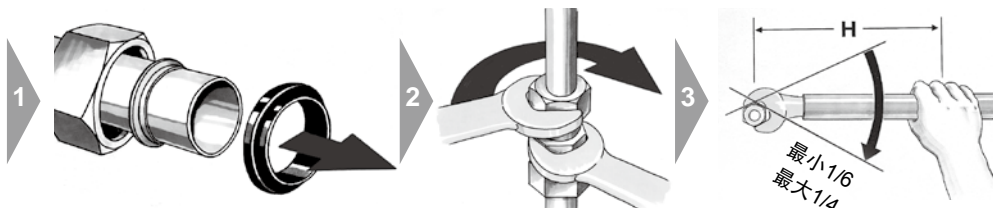


对于大批量, 大管径规格的装配来说, 采用EOMAT进行预装是最理想, 最高效的方法。采用机器预装的详细操作说明请向派克公司上海办事处索取。



EO-2型管接头的维修——更换密封圈

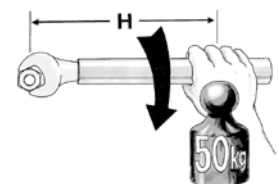
- 密封圈DOZ一旦损坏, 会产生泄露
- 只需更换DOZ密封圈, 即可恢复功能



- 松开管接头螺母、拔出钢管
- 密封圈可从管端卸出
- 检查密封圈, 如有损坏, 应该及时更换。
- 如果是定位环外圈的橡胶磨损, 则并不影响密封性能, 不需要更换。

- 换上新的DOZ密封圈后用扳手将螺母拧紧, 直至产生明显的力矩。

- 然后将螺母拧紧1/6到1/4圈, 20mm以上规格建议按照下页表格所示扳手长度操作。



接头规格	扳手长度 H[mm]
22-L	400
28-L 20-S	500
35-L 25-S	800
42-L 30-S	1000
38-S	1200



系统性的 接头选择

系统性的接头选择

简介

产品选择

最终目标是找到“最佳解决方案”。该优化方案提供了系统的高可靠性，容易装配，低维护费用。这个“最佳解决方案”不是可达到的终极技术，而是一个成本最低的能充分满足每个应用所需的方案。

无泄漏技术

派克EO接头是专为高可靠性，容易操作及总成本最低而设计的。

这些产品有无泄漏技术标记，在选择图表内以灰色为标记。

派克推荐选择无泄漏技术产品应用于新的设计。

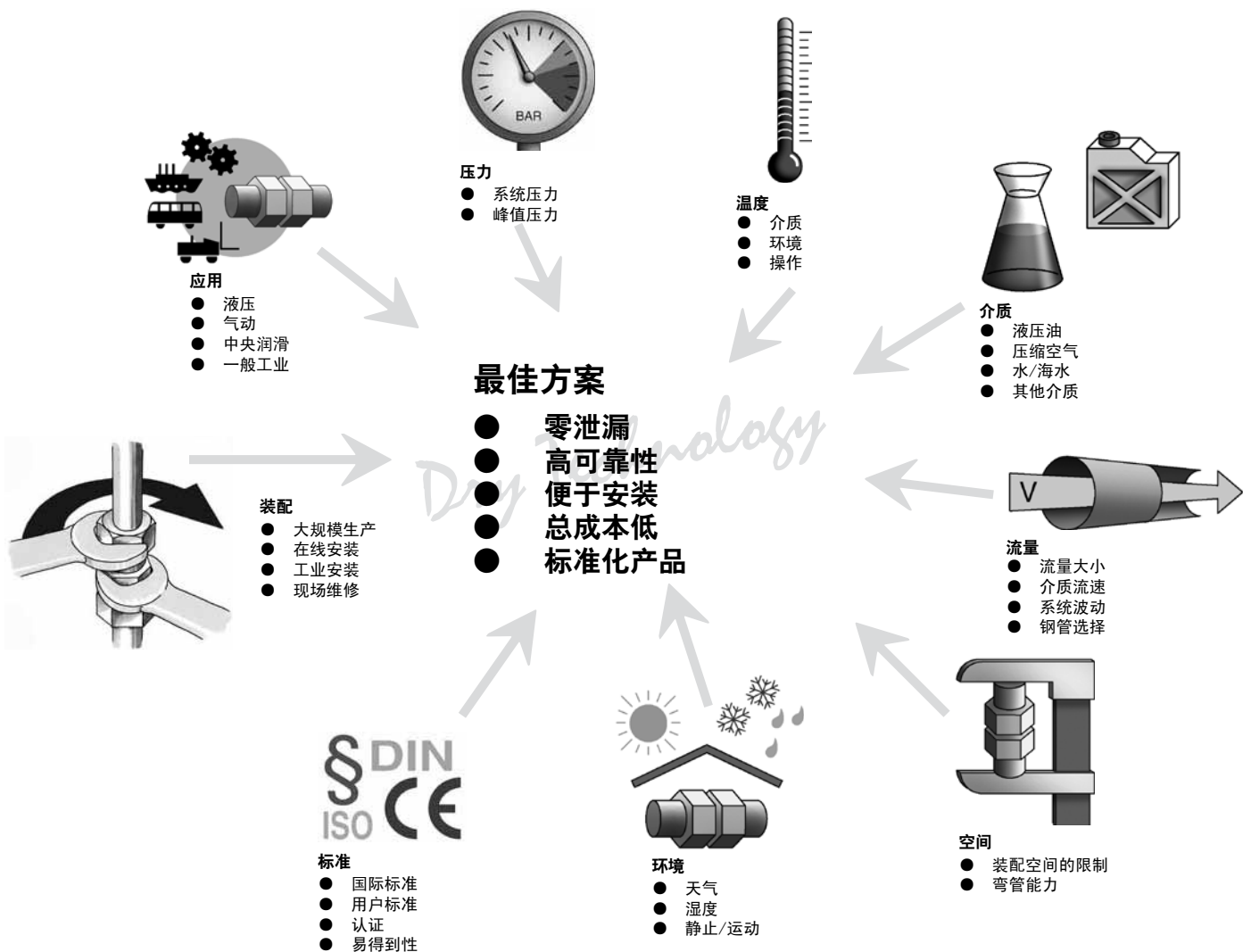
接头选择的标准

第一步

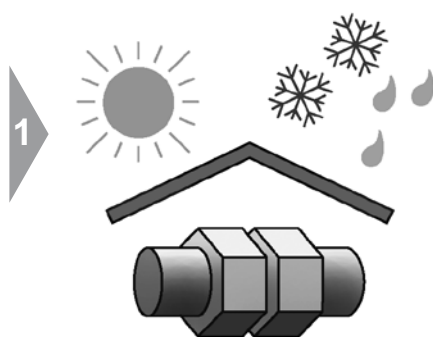
首先清楚针对应用或项目的所有设计标准。

第二步

然后确定“最佳解决方案”产品。使用后面的选择表格。

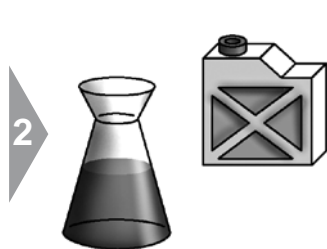


材料选择：接头材料



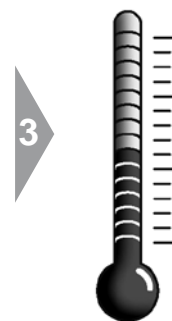
环境

- 根据合适的耐腐蚀要求选择接头材料。



介质

- 选择相容的材料。



温度

- 检查匹配性。

B

钢管材料： 接头材料：	镀锌碳钢 镀锌碳钢	不锈钢 不锈钢	铜 黄铜	不锈钢 碳钢	塑料 碳钢，不锈钢，黄铜
性能：					
耐压能力	极好	极好	好	极好	低
耐环境温度能力	很好	极好	很好	很好	根据管路及材料
耐腐蚀性	好	极好	很好	好	好
内部介质匹配性。	好	极好	很好	好	好
当前使用：	标准材料组合 应用于液压系统。	标准材料组合 应用于腐蚀性介质 或者环境。	低压应用于低腐蚀性环境。介质为压缩空气或水。	特殊材料组合 应用于中等腐蚀环境。	特殊材料组合 应用于低压场合。
典型应用：	机床 工程机械	造船 海洋石油设备 造纸机械	中央润滑系统 气动 冷却水管路	铁路气制动系统 机床中的潮湿 的加工区域	机床 气动系统 中央润滑 卡车气制动

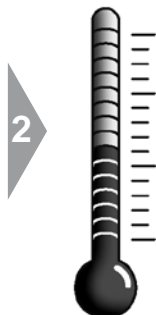
系统性的接头选择

材料选择：密封材料



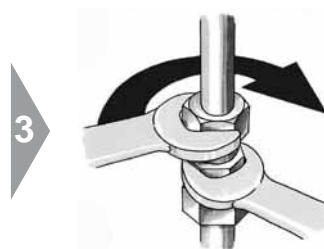
介质

- 选择相匹配的接头材料



温度

- 检查适用性

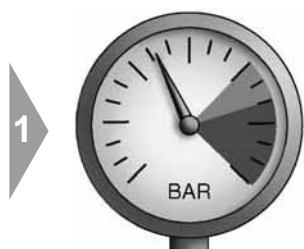


装配

- 优先选择弹性密封便于安装及节约成本

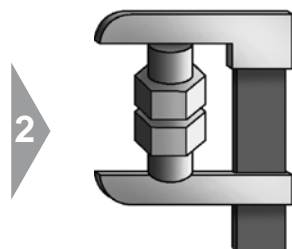
密封技术	金属密封	丁晴橡胶-弹性	氟橡胶-弹性
性能参数:			
高压能力	好	极好	极好
低温能力	极好	很好	好
高温能力	极好	好	很好
介质匹配性	极好	好	很好
长期可靠性	好	极好	极好
装配性能:			
初次装配	好	极好	极好
重复装配	好	极好	极好
密封件可换性	不能更换	可以	可以
当前使用	适用于腐蚀性介质. 极限低温或者极限高温	通用于 - 液压 - 气动 - 润滑 - 气制动系统	高温液压及气动系统 一些腐蚀性介质
典型应用	农业机械 化工加工	机床 液压压机 工程机械	冶金设备 铸造机械

LL/L/S 系列选择



1 压力

- 根据压力选择系列



2 空间




- 根据可用空间选择系列



3 标准

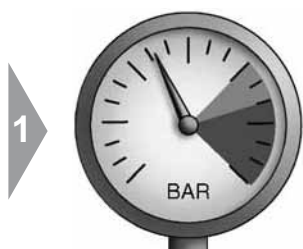
- 推荐使用可获得性高的L或者S系列

B

系列	 LL	 L	 S
订货号示例	G06ZLLCF	G06ZLCF	G06ZSCF
设计	特轻型	轻型	重型
压力 PN 重载应用适应性	100 bar 好	160–500 bar 好	315–800 bar 极好
钢管尺寸	4, 6, 8, 10, 12 mm	6, 8, 10, 12, 15, 18, 22, 28, 35, 42 mm	6, 8, 10, 12, 14, 16, 20, 25, 30, 38 mm
装配 拧紧力矩 要求装配空间	很小 很小	一般 一般	大 大
当前应用	适用于装配空间有限的中低压系统	中高压管接头, 用于一般用途的液压气动系统	专为重载应用设计
典型应用	中央润滑系统 气制动系统 燃油管线 微型液压系统 油/汽炉	机床 农业设备 卡车	液压压机 注塑机械 冶金 造船 工程机械

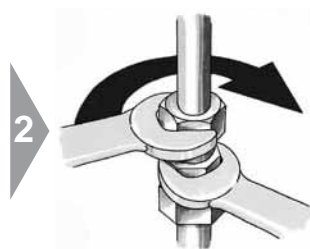
系统性的接头选择

管端选择



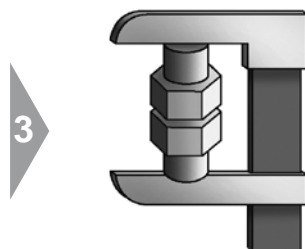
压力

- 根据合适的压力选择连接形式
- 推荐弹性密封以保证可靠性



装配

- 根据合适的装配工艺选择产品.



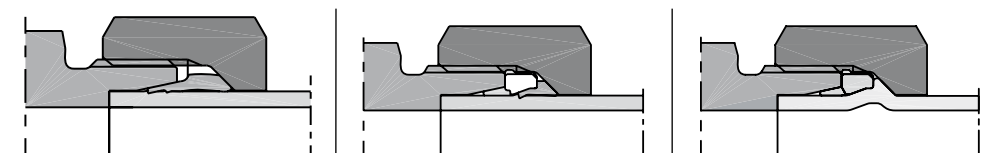
空间

- 选择最合适的产品



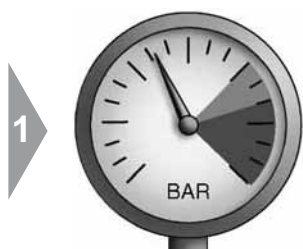
标准

- 根据项目规格选择接头形式



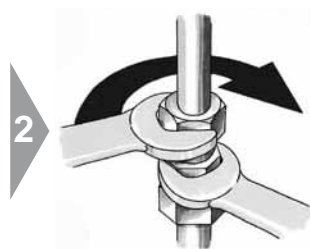
形式	EO PSR/DPR 渐进式卡套接头	EO-2 弹性密封卡套式接头	EO2-FORM 钢管成型
密封方式	金属密封	弹性密封	弹性密封
国际标准	ISO 8434-1	ISO 8434-1	ISO 8434-1/4
德国标准	DIN 2353 DIN 3861	DIN 2353 DIN 3861	DIN 2353
适用管路	各种金属和塑料管 (碳钢, 不锈钢, 铜, 铝, 尼龙)		碳钢, 不锈钢, 铜合金
可供规格 (Tube O.D.)	4 LL-12LL 6L-42L 6S-38S	4LL-6LL 6L-42L 6S-38S	6L-42L 6S-38S
密封可靠性	很好	极好	极好
装配 配管准备 安装 现场维修	极好 好 很好 很好	极好 很好 极好	好 极好 使用EO2
空间要求	极好	极好	好
目前应用	应用最广泛的制式管路接头 传统的卡套式接头, 新设计		应用于重载场合替代焊接式接头 和EO/EO2接头
典型应用	液压, 气动, 润滑管路连接系统中普遍适用 农业机械 化工加工		普遍应用于高压系统. 液压压机 注塑机械 工程机械 重型设备 造船

管端选择



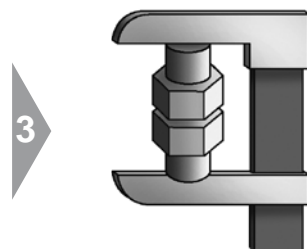
压力

- 根据压力选择合适的连接型式
- 为保证可靠性, 推荐使用他弹性密封



装配

- 根据适当的装配工艺选择产品



空间

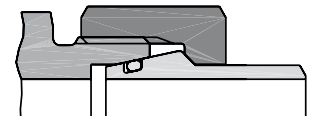
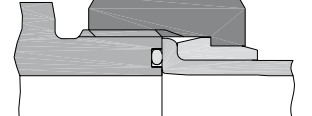
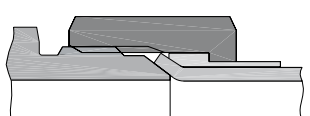
- 选择最合适的产品



标准

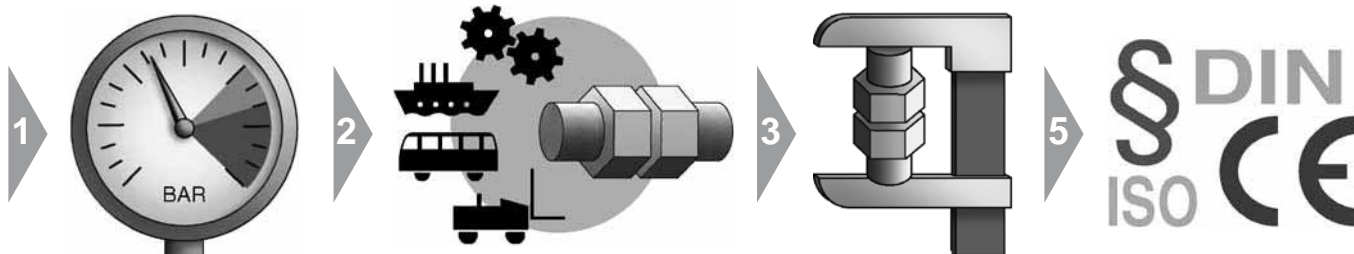
- 根据项目规格选择接头类型.

B

			
型式	EO SKA 焊接接头	O-Lok® O型圈端面密封	Triple-Lok® 37°扩口
密封方式	弹性密封	弹性密封	金属密封
国际标准	ISO 8434-1/4	ISO 8434-3	ISO 8434-2
国家标准	DIN EN ISO 8434-1/-4 (原: DIN 3865)	SAE J1453/J516	SAE J514 / J516
适配管路	焊接碳钢及不锈钢	金属管路 (碳钢, 不锈钢, 铜, 铝)	
管径 (管外径)	4LL-12LL 6L-42L 6S-38S	管外径从6至50mm 英制管外径从1/4" 至 2"	管外径从 6 至 42 mm 英制管径从1/8" 至 2"
密封性能	极好	极好	很好
装配 配管准备 安装 现场维修	困难 很好 困难	好 很好 很好	好 很好 一般
要求装配空间	很小	小	很小
目前使用	在北欧和亚洲有限使用	重载使用 替换 Triple-Lok® 常用于英制管路 美国, 欧洲, 在亚洲也被逐渐接受	全世界
典型应用	仅限于某些特定场合 重型机械 造船 电厂	用于高压液压系统 工程机械 注塑机 压力机 重型机械 造船	用于液压, 气动, 润滑系统 农业设备 化工加工

系统性的接头选择

法兰类型选择



压力

● 根据压力要求选择法兰连接

应用

● 根据具体的应用要求选择适当的法兰

空间

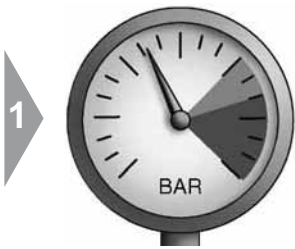
● 根据装配空间选择法兰型式

标准

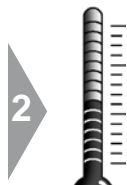
● 根据项目规格选择法兰型式。

法兰型式	四螺栓分体式法兰	四螺栓一体式方法兰	Cetop 法兰
密封型式	弹性密封	弹性密封	弹性密封
国际标准	ISO 6162-1/-2	ISO 6164 (1994)	
国家标准	DIN ISO 6162-1/-2/SAE J518		前 Cetop
适配管路	焊接与螺纹组合	焊接	焊接
管路尺寸 (管外径)	英制管径从1/2"至 5"	英制管径从3/8" 至 4"	英制管径3/8" 至 4"
密封性能	极好	极好	极好
装配 配管准备 安装 现场维修	容易 极易 容易	困难 极易 困难	困难 极易 困难
所需装配空间	小	小	小
使用螺栓	公制螺栓根据: - DIN 912-8.8 (ISO 4762-8.8) 或者 - DIN 912-10.9 (ISO 4762-10.9) 美制螺纹根据 ASA B 18.3	公制螺栓根据: - DIN 912-8.8 (ISO 4762-8.8) 或者 - DIN 912-10.9 (ISO 4762-10.9)	公制螺栓根据: - DIN 912-8.8 (ISO 4762-8.8) or - DIN 912-10.9 (ISO 4762-10.9)
目前使用	世界范围内广泛使用	主要在德国使用	主要在欧洲使用
典型应用	农业机械 液压 海洋石油开采 造船 起重机	农业机械 液压 海洋石油开采 造船 起重机	农业机械 液压 海洋石油开采 造船 起重机

油口/油口端选择

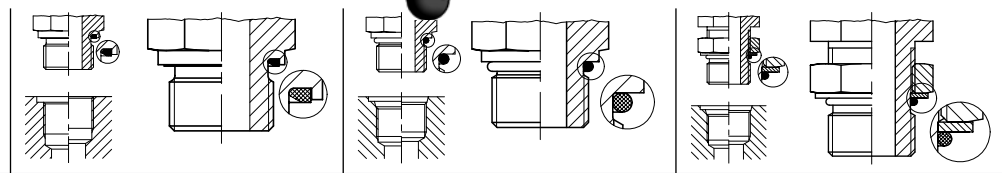


1 压力
● 根据压力要求选择连接型式



2 温度
● 在适用时选择弹性密封

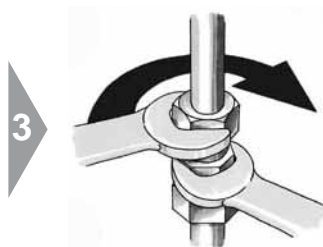
B



油口端选择:	外螺纹配合ED密封圈	外螺纹配合O形圈	外螺纹可调向接头配合O形圈
油口描述公制:	外螺纹配合ED密封型式	外螺纹配合O形圈密封型式	外螺纹可调向接头配合O形圈密封型式
螺纹	公制	公制	公制
订货代号举例 EO =	GE12ZLMEDCF	GEO12ZLMCF	VEE12ZSMORCF
订货代号举例 Triple-Lok® =	8M16F82EDMXS	8M16F87OMXS;	8M18V87OMXS
订货代号举例 O-Lok® =	8M16F82EDMLOS	8M16F87OMLOS	8M18V87OMLOS
螺纹标准(举例)	M 16 × 1.5 ISO 261; ISO 724; SO 9974-2z	M 16 × 1.5 ISO 261; ISO 724; DIN 13-T5-T7	M 18 × 1.5 ISO 261; ISO 724; DIN 13-T5-T7
外螺纹标准	DIN 3852 T11, E型 SO 9974-2	ISO 6149-2/3 DIN 3852 T3, F型	DIN ISO 6149-2/3
油口锥度标准	DIN 3852 T1, X, Y型 ISO 9974-1	ISO 6149-1 DIN 3852 T3, W型	DIN 3852 T3, W型 ISO 6149-1
性能参数 - 耐压能力 - 密封性能 - 额外密封需求	极高 极好 不需要	很高 极好 不需要	高 很好 不需要
目前使用	弹性密封接头 世界范围内使用. 适用于气体及高压液压系统	新的密封系统应用于所有领域, 尤其是高压液压系统, 未来标准密封型式, 公制接头标识有沟槽	新的密封系统应用于所有领域, 尤其是高压液压系统, 未来标准密封型式
油口描述英制	外螺纹配合ED密封型式	外螺纹配合O形圈密封型式	外螺纹可调向接头配合O形圈密封型式
螺纹	BSP	UN/UNF 螺纹	UN/UNF 螺纹
订货代号举例 EO =	GE12ZLR1/4EDCF	GE12ZL3/4UNFCF	VEE12ZL3/4UNFCF
订货代号举例 Triple-Lok® =	8-4F42EDMXS	8F50XS	8V50MXS
订货代号举例 O-Lok® =	8-4F42EDMLOS	8F50MLOS	8V50MLOS
螺纹标准(举例)	G1/4A DIN/ISO 228-T1 BS 2779	欧洲: 1/4 BSPP 日本: 1/4 PF	3/4-16 UNF ISO 725/ANSI B1.1-1974
外螺纹标准	DIN 3852 T11, E型 ISO 1179-2	ISO 11926-2/3	ISO 11926-2/3
油口锥度标准	DIN 3852 T2, X, Y型 ISO 1179-1	ISO 11926-1	ISO 11926-1
性能参数 - 耐压能力 - 密封性能 - 额外密封需求	很高 极好 不需要	很高 极好 不需要	高 很好 不需要
目前使用	弹性密封接头. 世界范围内使用 极适用于硬度相反的匹配 (比如油口为铝合金) 适用于气体及高压液压系统	公制系统前一代产品 在美国广泛使用 极适用于硬度相反的匹配. (比如油口为铝合金) 很适用于气体场合	公制可调向密封系统前一代产品 在美国使用 极适用于硬度相反的匹配 (比如油口为铝合金)

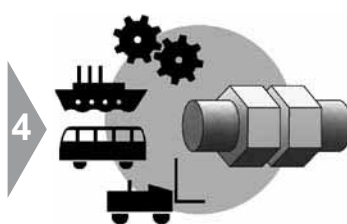
系统性的接头选择

油口/油口端选择



装配

- 为便于安装及经济性,推荐使用 O形圈/ED密封.
- 避免锥螺纹



应用

- 根据应用选择标准连接

油口端选择：	外螺纹 O形圈带挡圈	外螺纹 可调向接头及O形圈及支撑环	外螺纹金属面密封
油口描述 公制	外螺纹可调向接头O形圈密封型式	外螺纹可调向接头O形圈密封型式	外螺纹金属面密封
螺纹	公制	公制	公制
订货代号举例 EO =	—	VEE12ZSMCF	GE12LMCF
订货代号举例 Triple-Lok® =	8M16F8OMXS	8M18V8OMXS	—
订货代号举例 O-Lok® =	—	8M18V8OMLOS	—
螺纹标准 (举例)	M 18 × 1.5 ISO 261; ISO 724; DIN 13-T5-T7	M 18 × 1.5 ISO 261; ISO 724; DIN 13-T5-T7	M 16 × 1.5 ISO 261; ISO 724; DIN 13-T5-T7
外螺纹标准	—	—	DIN EN ISO 9974-3 (原: DIN 3852 T3, B型)
油口锥度标准	DIN EN ISO 9974-1 (原: DIN 3852 T1, X, Y型)	DIN EN ISO 9974-1 (原: DIN 3852 T1, X, Y型)	DIN EN ISO 9974-1 (原: DIN 3852 T1, X, Y型)
性能参数 - 耐压能力 - 密封性能 - 额外密封需求	中等 好 不需要	中高 好 不需要	高 好 不需要
目前使用	欧洲及亚太地区使用	新可调节密封系统可应用于各个领域	适用于腐蚀性介质及极限低温或者高温状况
油口描述 英制	外螺纹O形圈挡环	外螺纹可调节接头及O形圈垫圈	外螺纹金属面密封
螺纹	BSP	BSP	BSP
订货代号举例 EO =	—	VEE12ZLRFCF	GE12LR1/4CF
订货代号举例 Triple-Lok® =	8-F40MXS	8V40MXS	—
订货代号举例 O-Lok® =	—	8V40MLOS	—
螺纹标准 (举例)	G3/8A DIN/ISO 228-T1	G3/8A DIN/ISO 228-T1	G1/4A DIN/ISO 228-T1, BS 2779
其他标准	标准: 1/4 BSPP, 日本 1/4 PF	标准: 1/4BSPP, 日本: 1/4PF	标准 1/4BSPP, 日本: 1/4PF
外螺纹标准	ISO 1179-3	ISO 1179-3	DIN 3852 T2, B型, ISO 1179-4
油口锥度标准	ISO 1179-1; DIN 3852 T2, X, Y型	ISO 1179-1; DIN 3852 T2, X, Y型	DIN 3852 T2, X, Y型, ISO 1179-1
性能参数 - 耐压能力 - 密封性能 - 额外密封需求	高 很好 不需要	中高 好 不需要	高 好 不需要
目前使用	欧洲及亚太地区使用 很适用于硬度相反的匹配 (如: 油口为铝合金)	软密封外螺纹接头 世界范围内通用	适用于腐蚀性介质 及极限低温或者高温状况

油口/油口端选择



标准

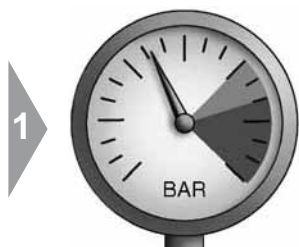
- 根据项目规格选择连接型式
- 推荐使用国际标准
- 新设计推荐使用ISO 6149标准

B

油口选择				
油口描述 公制	外螺纹接头及金属密封圈	外螺纹及锥螺纹密封	—	外螺纹及锥螺纹密封
螺纹	公制	NPT	—	公制
订货代号举例 EO =	GE12LMACF	GE12L1/2NPTCF	—	GE08LLMCF
订货代号举例 Triple-Lok® =	—	8-8FMTXSS	—	—
订货代号举例 O-Lok® =	—	8-8FLOSS	—	—
螺纹标准 (举例)	M 16 × 1.5; ISO 261;	1M 10×1 keg	—	—
外螺纹标准	— ISO 724; DIN 13-T5-T7 DIN 3852 T1, A型 DIN 7603 (密封垫圈)	ANSI B1.20.1-1983	—	DIN 158 DIN 3852 T1, C型
油口锥度标准	DIN EN ISO 9974-1 (old: DIN 3852 T1,X, Y型)	ANSI B1.20.1-1983	—	DIN 3859 T1, Z型 (直螺纹)
性能参数 - 耐压能力 - 密封性能 - 额外密封需求	低 一般 不需要	很高 一般 需要	—	低 一般 需要
目前使用	部分使用在气动及气体输送	主要在北美使用.部分在其他地区也有应用.外螺纹及油口是锥螺纹	—	由于油口是直螺纹,要求较低时使用, 主要在德国使用
油口描述 英制	外螺纹接头及金属密封圈	外螺纹及锥螺纹密封	外螺纹及锥螺纹密封	外螺纹及锥螺纹密封
螺纹	BSP	NPTF	BSPT	短 BSPT
订货代号举例 EO =	GE12LR1/4ACF	—	GE12LR1/2KLCF**)	GE12LR1/4KEGCF
订货代号举例 Triple-Lok® =	—	12FMTXS	8-8F3MXS	—
订货代号举例 O-Lok® =	—	12FLOS	—	—
螺纹标准 (举例)	G1/4A DIN/ISO 228-T1 BS 2779	3/4-14NPTF ANSI B1.20.3-1983	R1/2 ISO 7; DIN 2999-1 BS 21	R1/4 (短) DIN 3858
其他标准	欧洲:1/4BSPP; 日本:1/4PF	—	欧洲:1/4 BSPT; 日本:1/4 PT	—
外螺纹标准	DIN 3852 T2, type A DIN 7603 (Sealing washer)	SAEJ 476a	ISO 7; DIN 2999-1	DIN 3852 T2, C型
油口锥度标准	DIN 3852 T2, X, Y型 ISO 1179-1	SAEJ 476a ANSI B1.20.3	ISO 7/1-Rp/Rc; DIN 2999-Rc BS 21-Rp/Rc; Japan PT-Port	DIN 3852 T2, Z型 (直螺纹)
性能参数 - 耐压能力 - 密封性能 - 额外密封需求	低 一般 不需要	很好 一般 根据需要	一般 一般 根据需要	低 一般 需要
目前使用	部分使用于气动 使用逐渐减少	主要在北美使用 柱端及油口有锥度	主要在欧洲及亚太地区使用	要求较低时使用 主要在德国使用 尽量不使用BSPT或者PT油口

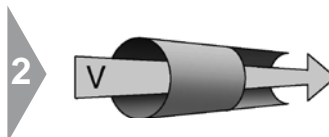
系统性的接头选择

可调向接头选择



压力

- 根据压力要求选择适配的可调向接头
- 为保证密封的可靠性，推荐使用弹性密封

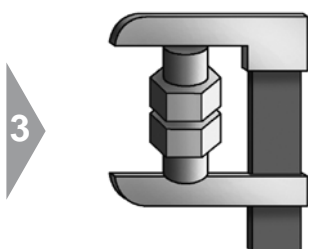


流量

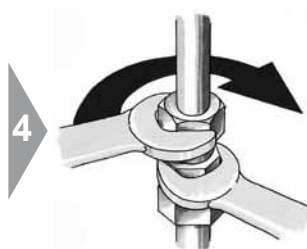
- 根据流量及装配空间选择最佳方案

型式	90° 弯管及直接头		带旋转螺母弯通		可调向弯通
EO:	GE12LMCF	GE12ZLMEDCF	EVW	EW	WEE
Triple-Lok®:	FMTX, F3MX	F82EDMX	—	F82EDMX+C6MX	C8OMX
O-Lok®:	—	F82EDMLO	—	F82EDMLO+C6MLO	C8OMLO
设计	DPR/PSR Triple-Lok® 金属密封油口	EO-2 O-Lok® 弹性密封油口	带预装 EO-DPR/PSR的	可调向弯头及旋转 螺母连接	可调向弯头及可调 节接头
密封方式	金属	弹性	金属	弹性	弹性
耐压性能	好	极好	好	极好	很好
密封性能	好	极好	好	极好	好
流量性能	极好	极好	很好	很好	很好
紧凑度	一般	一般	好	好	很好
装配	很好	极好	好	极好	很好
现场维修	好	极好	好	极好	困难
适配管径	管外径 4 mm 至 42 mm DPR/PSR Triple-Lok® 6 mm 至 50 mm 1/4 in 至 2 in	管外径 4 mm 至 42 mm DPR/PSR/EO-2 Triple-Lok® 及 O-Lok® 6 mm 至 50 mm 1/4 in 至 2 in	管外径 6 mm 至 42 mm DPR/PSR	管外径 6 mm 至 42 mm DPR/PSR/EO-2 Triple-Lok® 及 O-Lok® 6 mm 至 50 mm 1/4 in 至 2 in	管外径 4 mm 至 42 mm DPR/PSR/EO-2 Triple-Lok® 及 O-Lok® 6 mm 至 50 mm 1/4 in 至 2 in
适配螺纹	公制 ISO 9974-3 BSPP ISO 1179-4 DIN 3852 B型 NPT/NPFT	公制 ISO 6149 公制 ISO 9974-2 BSPP ISO 1179-2 UN/UNF	公制 ISO 9974-3 BSPP ISO 1179-4 DIN 3852 B型 NPT/NPFT	公制 ISO 6149 公制 ISO 9974-2 BSPP UN/UNF	公制 ISO ISO 6149 公制 ISO 9974-2 BSPP ISO 1179-2 UN/UNF
目前使用	推荐空间足够时使用		不用于新设计	一般情况下通用	一般情况下通用
典型应用	农业机械 加工设备	所有液压及气动系统	农业机械 加工设备	液压及气动系统	所有液压及气动系统

可调向接头选择

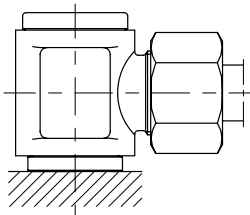
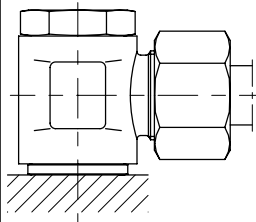
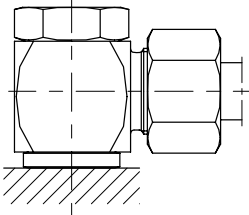
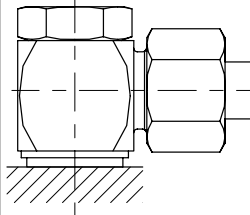


空间
● 根据空间及流量选择最佳方案



装配
● 检查装配工艺是否合适

B

型式	绞接		高压绞接式	
				
EO:	DSVW	SWVE	WH DKA	WH KDS
Triple-Lok®:	—	—	—	—
O-Lok®:	—	—	—	—
设计	接头体及中空螺栓螺帽	接头体及中空螺栓	接头体及中空螺栓	接头体及中空螺栓
密封方式	金属	金属	金属	弹性
耐压性能	低	好	很好	很好
密封性能	好	好	好	极好
流量性能	好	好	好	好
紧凑度	极好	极好	极好	极好
装配	好	很好	很好	极好
现场维修	好	好	好	极好
适配管径	管外径 4 mm 至 42 mm DPR/PSR	管外径 4 mm 至 42 mm DPR/PSR	管外径 6 mm 至 42 mm DPR/PSR	管外径 6 mm 至 42 mm DPR/PSR/EO-2
适配螺纹	— 公制 DIN 3852 BSPP —	— 公制 BSPP —	— 公制 BSPP —	— 公制 BSPP —
目前使用	低压使用, 不用于新设计	低压使用	有限空间最佳解决方案	
典型应用	气制动系统 回油管路	中低压系统	空间有限应用比如: 叉车, 工程机械液压	

系统性的接头选择

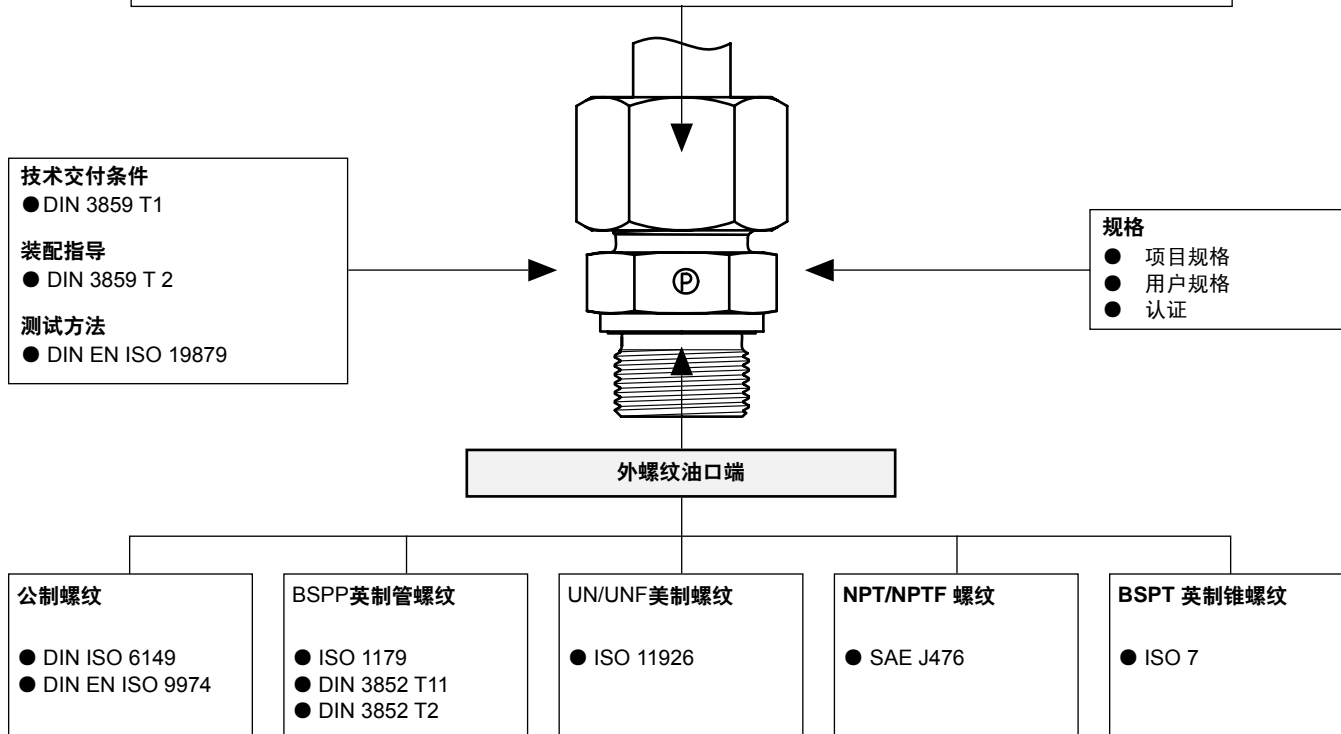
标准



标准

- 根据国际标准选择接头
- 检查最终用户规格
- 考虑项目特定指示
- 避免非标产品

ISO-接头标准				国家标准	
EO 24° 接头 DIN EN ISO 8434-1/-4 (原: DIN 2353)	Triple-Lok® ISO 8434-2 ● 37° 扩口接头	O-Lok® ISO 8434-3 ● O-形圈端面密封接头	K4 接头 ISO 8434-6 ● BSPP 60°锥接头	P4 接头 JIS B 8363 JIS BSPP 60°锥接头	NPSM-接头 SAE J 516 NPTF 30°锥接头



认证

派克管接头通过以下不同的认证:

- 德国劳氏 (GL)
- 英国劳氏 (LR)
- 挪威船级社 (DNV)
- 美国船级社 (ABS)
- 俄国船级社 (RMS)
- 中国船级社 (CCS)
- 德国水与气体学会 (DVGW)

其他应用, 派克管接头也有很多国家权威的认证, 众多的制造商和终端用户采用了派克管接头。

注: 型式认证一般限于明确的产品、应用、工作条件及有效期、其它限制, 我们可根据您的具体应用提供所需的文件。

管子标准

公制钢管

管材 碳钢	标准	构造	状态	外径壁厚公差	表面处理	适用接头			
						DPR/PSR/ EO-2	EO-2 Form	T-Lok®	O-Lok®
E 235 (= 1.0308)	DIN EN 10305-4	冷拔无缝 钢管	+N (= 退火)	EN 10305-4	磷化或者镀 锌钝黄 或不含六价 铬电镀	X	X	X	X
R37	ISO 3304		NBK (= 退火)	ISO 3304		X	X	X	X
E355 (= 1.0580)	DIN EN 10305-4		+N (= 退火)	EN 10305-4		X	X	X	X
R50	ISO 3304		NBK (= 退火)	ISO 3304		X	X	X	X

管材 不锈钢	标准	构造	状态	外径壁厚公差	表面处理	适用接头			
						DPR/PSR/ EO-2	EO-2 Form	T-Lok®	O-Lok®
1.4571 (= TP 316 Ti)	DIN EN 10216-5	冷拔无缝 钢管	充分退火 , DIN 17458 "m"	DIN EN 10305-1	光面	X	X	X	(X)
1.4541 (= TP 321)						X	X	X	(X)
1.4404 (= TP 316L)	EN ISO 1127 或 ASTM A269/ A213		充分退火	D4/T3 (EN ISO 1127)		X	(X)	X	X
1.4301 (= TP 304)						X	(X)	X	X
1.4306 (= TP 304L)	EN ISO 1127	焊接管	DIN 17457-K2 用于外径6-12 mm 冷拔焊接管 用于外径14-42 mm	光面 可见焊缝	X	(X)	X	X	
1.4401 (= TP 316)					X	(X)	(X)	(X)	
1.4301 (= TP 304)					X	(X)	(X)	(X)	
1.4541 (= TP 321)					X	(X)	(X)	(X)	

管材 铜	标准	构造	状态	外径壁厚公差	表面处理	适用接头			
						DPR/PSR/ EO-2	EO-2 Form	T-Lok®	O-Lok®
R290/250/200	EN1057 EN12449	无缝	EN1057 EN12449	EN1057 EN12449	洁净 平滑	X	X	X	X

B



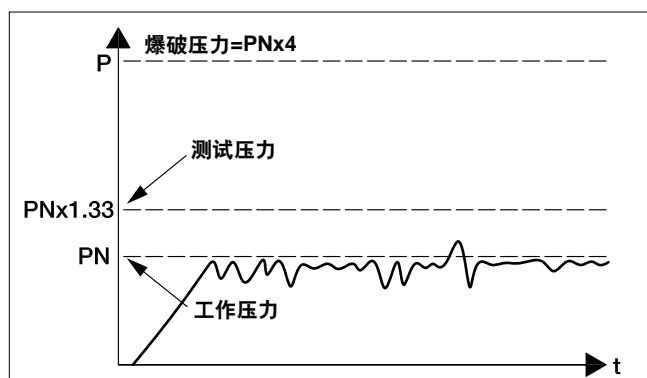
EO[®] Ermeto Original
性能参数



压力

公称压力PN

公称压力PN是指流体元件在动态压力系统中连续工作时的额定压力，管接头根据不同公称压力系列分组，每组中以最低的压力水准作为该组的公称压力。



国际上，公称压力用于区分元件并使不同元件在规格上相互匹配。派克管接头符合或者超过国际标准。

为了保证其长期耐动态载荷的能力，元件还需进行压力值为PNx1.33，频率为1HZ的一百万次周期性脉冲压力试验。静态爆破试验压力最小为4倍的PN值。

特例：球阀的静态爆破试验压力最小为1.5倍PN值。（根据DIN 3230 T5 及 ISO5108.）

单位转换表格：

Bar	Mpa	PSI
100	10.0	1450
160	16.0	2321
210	21.0	3045
315	31.5	4569
350	35.0	5075
400	40.0	5801

压力降

不同材料的接头在高温下压力降（对应样本中的压力）。金属材料弹性密封材料都根据系统的工作温度依照下表进行。

注意：介质相容性参考 C5页

接头材料	工作温度 TB°C下的压力降														
	-60	-50	-40	-35	-25	+20	+50	+100	+120	+150	+175	+200	+250	+300	+400
碳钢接头						0%					11%	19%	28%		
碳钢管						0%					19%	27%			
不锈钢接头						0%				11%	20%	30%			
不锈钢管						0%	5.5%	11.5%	21.5%	29%	34%				
铜接头						35%									
密封材料丁晴橡胶 (如. Perbunan)															
密封材料 氟橡胶 (如. Viton®)															
密封材料 EPDM															

- 允许的工作温度
- 液压和气动系统的环境温度。
- 不允许使用温度。

Perbunan® = 拜尔注册商标
Viton® = 杜邦注册商标

计算举例：
 PN 接头 16S/71 = 400 bar
 温度 = 200°C
 材料= 不锈钢
 接头压力降 = 20%
 钢管压力降 = 21,5%
 PN 钢管 16 x 2.5/71, DIN 2413 III = 362 bar

公式：

$$PN_{\text{接头 } 200^{\circ}\text{C}} = \frac{400 \text{ bar}}{100\%} \times (100\% - 20\%) = 320 \text{ bar}$$

$$PN_{\text{管路 } 200^{\circ}\text{C}} = \frac{362 \text{ bar}}{100\%} \times (100\% - 21,5\%) = 284 \text{ bar}$$

表面处理

派克碳钢管接头采用高质量的表面保护处理，新一代产品是更高质量的表面保护处理，无六价铬镀锌(后缀为CF)。

CF表面处理工艺使得接头的耐腐蚀性能大大提高。CF表面处理避免了制造过程中的污染以及符合欧洲“ELV”指令。

派克钢管接头欧洲部生产厂都有自己的电镀工厂。生产工艺根据钢管接头产品特别制定。

选用派克接头将获得:

- 均匀的锌层厚度(平均13 μ m)，测量于有效螺纹的外轮廓。
- 更强的防划伤能力。
- 优良的抗腐蚀性能。

对于有些特殊的接头或接头部件则根据特殊的功能要求或者外观要求采用不同的表面处理方法。

流体匹配性

介质	接头材料			密封件材料	
	钢	不锈钢 No.1.4571	铜 No.2.0540	NBR	FPM
丙酮	2	1	1	3	3
乙炔	2	1	3	3	3
空气	1	1	1	1	1
液氨树脂	2	1	3	2	3
气态氨树脂	1	1	3	1	3
Aral, Vitam BAF	1	1	X	1	1
氩气	3	1	1	1	1
1号马达烷油	1	1	1	1	1
2号马达烷油	1	1	1	1	1
3号马达烷油	1	1	1	1	1
4号马达烷油	1	1	1	2	1
乙烷	1	1	1	1	3
乙醚	1	1	1	3	3
汽车刹车液	1	1	1	3	3
苯	1	1	1	3	1
乙烷	1	1	3	1	1
二硫化碳	1	1	3	3	1
CO ₂	1	1	1	1	2
CO	1	1	1	1	1
矿物蓖麻油	1	1	X	1	1
氯乙烷	3	1	3	3	1
压缩空气	1	1	1	1	1
DEA, Econa E22	1	1	X	1	X
DEA, Econa E46	1	1	X	1	X
柴油	1	1	2	1	1
ECOOIL	1	1	X	1	1
埃索润滑油13#	1	1	X	1	1
埃索润滑油26#	1	1	X	1	1
埃索润滑油32#	1	1	X	1	1
埃索润滑油46#	1	1	X	1	1
FINA, Biohydran RS 38	1	1	X	1	1
燃气	3	1	3	3	2
FRAGOL, Hydrolub 125	1	1	X	1	X
燃油	1	1	1	1	1
甘油	2	1	2	1	1
乙二醇	1	1	2	1	1
热燃油	1	1	1	1	1
氦气	1	1	1	1	1
Houghton Safe 1120	1	1	X	3	1
Houghton Safe 620	1	1	X	1	2
矿物质液压油	1	1	1	1	1
盐酸	3	2	3	3	1
氢气	1	1	1	1	1
过氧化氢	3	1	3	3	1
加氢精制润滑油	1	1	1	1	1
Jod	3	1	3	2	1
煤油	1	1	1	1	1
甲烷	1	1	1	1	1
甲醇	1	1	1	1	3
矿物油	1	1	1	1	1
天然气	1	1	2	1	1
天然气(未处理)	4	1	3	3	3
天然矿物油	1	1	3	2	1
氖气	3	1	1	1	1

介质	接头材料			密封件材料	
	钢	不锈钢 No.1.4571	铜 No.2.0540	NBR	FPM
硝酸	3	1	3	3	2
氮气	1	1	1	1	1
油	1	1	3	1	1
臭气	1	1	3	3	1
磷酸	3	3	1	3	1
Plantohyd 32 S	1	1	X	1	X
Plantohyd 40 N	1	1	X	1	1
丙烷	1	1	1	1	1
Sauerstoff (gas, colt)	3	1	1	3	3
海水	3	2	3	1	1
SHELL, Naturelle HF-E-46	1	1	X	1	1
SHELL, Tellus Oil DO 32	1	1	X	1	1
硅油	1	1	X	1	1
特种液压油500#	1	1	3	3	3
特种液压油700#	1	1	3	3	2
蒸汽	2	1	2	3	3
二氧化硫	3	1	3	3	1
硫酸	3	2	3	3	1
三氯乙烯	2	1	3	1	1
甲苯	1	1	1	3	2
汽车传动油	1	1	1	1	1
水	2	1	1	1	2
二甲苯	1	1	1	3	1

适应性: 1 = 很好
 2 = 尚可
 3 = 不推荐
 X = 无确切数据

NBR = 丁腈橡胶(拜尔公司)
 FPM = 氟橡胶(杜邦公司)

C

流量特性

一般液压系统往往仅根据经验数据确定额定流速，而不进行管路压力损失的计算和测量。由于压力损失与流量阻力成正比，为了使系统取得最佳参数，应该在系统设计时就充分考虑管路连接的流量阻力计算。事实上，此类计算并不像想象的那么复杂，本章节的内容可提供一些参考。另外，本章还指出了有关如何避免过度的压力损失，因为压力损失往往会导致系统性能下降过度发热，噪声以及在回油管路中产生气蚀。

介质

本章所有关于流阻和流量特性的参数均对液体而言。对于气体介质，必须根据不同的气体密度计算。

单位

c =流速[m/s]

d =管道内径[m]

L =管道长度[m]

P =压力[Pa], 1bar=100,000Pa

\dot{V} =流量[m³/s], 1 m³/s=60,000l/min

λ =管路沿程阻尼系数

ν =流体的运动粘度（与温度有关）[m²/s]

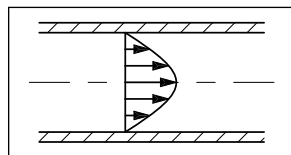
ρ =流体密度（与温度有关）[kg/m³]

ξ =局部压力损失系数

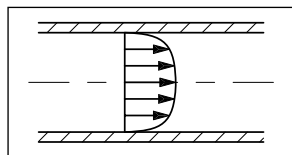
我们采用基本单位，这样在公式中就不会由于单位不同而需要修正因子，而且还可以避免由于数据单位搞错引起混乱。万一数据采用其它单位，例如流量单位采用l/min，建议将其转换成国际单位再进行计算。

管路中的压力损失

为计算管路中的压力损失，首先必须确定流体的流动状态是层流还是紊流。层流是流线有条不紊，层次分明的流动。万一出现紊流，则压力损失增加得非常快。



层流流体模型



紊流流体模型

层流和紊流的流动状态由雷诺数确定。当雷诺数大于2320时，流动状态即变为紊流。雷诺数根据以下公式计算：

$$Re=c \cdot d / \nu(T)$$

雷诺数是无量纲数，对于临界状态的流速可根据以下公式进行计算：

$$c_{cr}=2320 \cdot \nu(T) / d [m/s]$$

对于给定流量，流速可根据以下公式计算：

$$c=\dot{V} \cdot 4 / (d^2 \cdot \pi)$$

管路沿程阻尼系数 λ 可以计算， λ 是雷诺数的函数，同时也与管路内壁的粗糙程度有关。通常在液压系统中假设采用光滑管道，因此管路沿程阻尼系数 λ 可忽略管壁粗糙度而根据以下公式进行计算：

层流，（ $Re < 2320$ ）： $\lambda=64/Re$

紊流，（ $Re > 2320$ ）： $\lambda=0.3164 \cdot d^{-0.25} / Re$

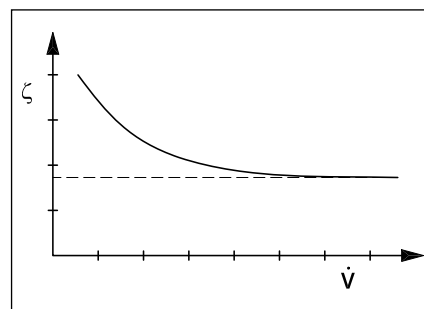
最后，如果所有参数已知，在确定的管路中的沿程压力损失可根据以下公式计算：

$$\Delta p = \lambda \cdot (L/d) \cdot \rho(T) \cdot C^2 / 2 [Pa]$$

局部压力损失的计算

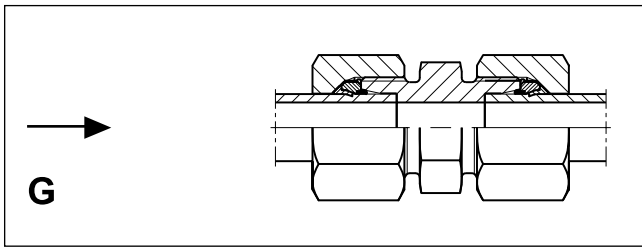
一个液压系统不仅有管路，还有阀门，管接头及弯管等，他们都会引起流量损失。往往这些局部压力损失远远大于沿程损失，其计算可根据以下公式进行：

$$\Delta p = \xi \cdot \rho(T) \cdot C^2 / 2 [Pa]$$



局部压力损失系数 ξ 与单独的液压元件相关。它包括流体在一个元件内循环、冲击、分离所造成的损失系数。在多数情况下，生产商会标明所生产的阀门或接头的局部压力损失系数。 ξ 的值不完全是常数，当流速很低时，它的值会增长。上图所示为一个元件的局部压力损失系数与流速的典型关系曲线，该曲线是由派克在实验室中经过大量实验所获得。对于特殊元件的个别情况，也有可能与该曲线略有不同。

直通接头，例如G, GE, EGE, GAI.....

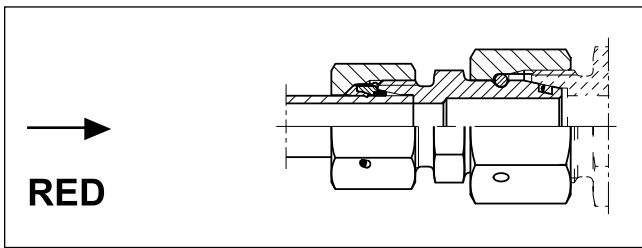


一般情况下，其压力损失很小而无法用常规方法进行测量，理论上推荐局部压力损失系数值为0.01到0.05之间。

(如果接头内径与所配的管路内径之间有骤变时，可采用变径接头的局部压力损失系数确定方法，如下所示)

变径接头，例如RED, GR, TR,

对于变径接头，必须区别流体通过的横截面面积是增加还是减少。用作计算压力损失的流速必须是接头出口处的流速。
流通截面增大：



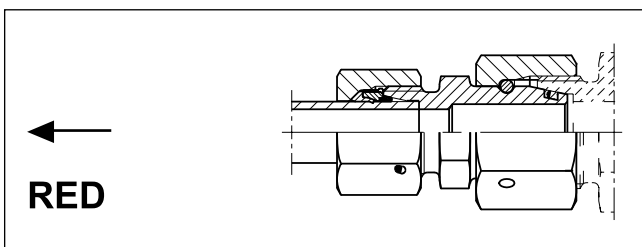
$$\xi = (A_2/A_1 - 1)^2$$

A1...入口端横截面面积

A2...出口端横截面面积

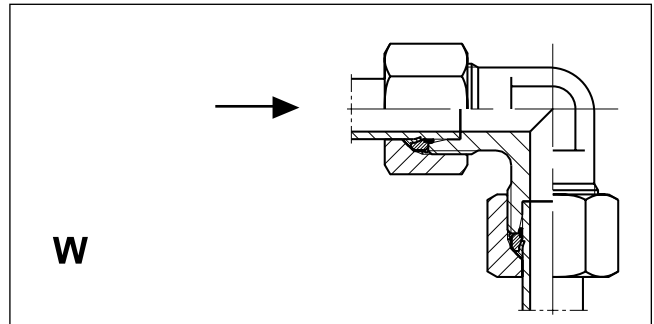
以上公式适用于过度角大于60°，也适用于EO接头。对于流量截面增加的情况，很难以一个定值来表征。对于RED类变径接头，这完全与出口端的流速有关，压力损失系数ξ可从1.5到5000之间变化。

流通截面减少



A2/A1	0.80	0.60	0.40	0.20
ξ	0.15	0.25	0.35	0.42

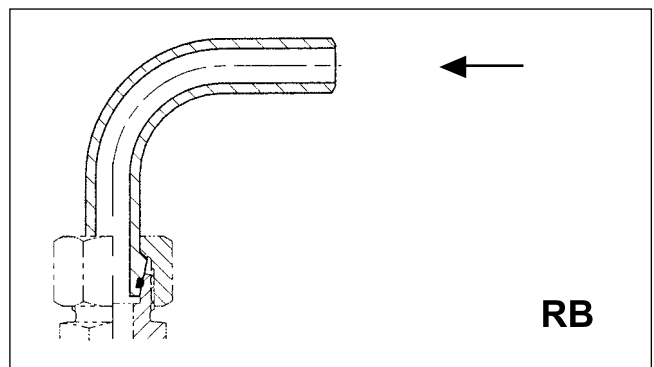
直角接头，例如，W, EW,



接头形式	局部压力损失系数ξ
W	1
EW	1

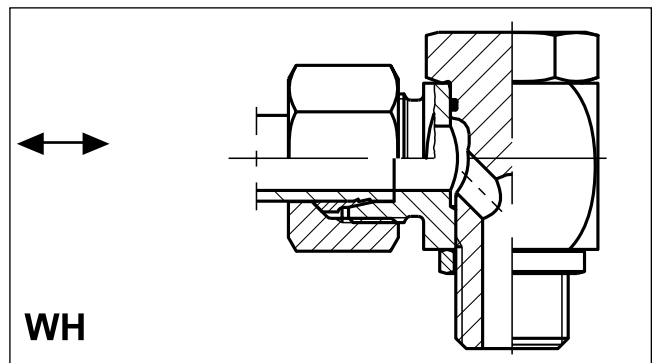
弯管

对于弯管，局部压力损失系数取决于管子弯曲半径与管子内径的比率 (R/d)



弯曲半径/管子内径	局部压力损失系数ξ
2	0.21
4	0.14
6及大于6	0.11

铰接式接头



性能参数

接头形式	压力损失系数 ξ
WH	3...6
SWVE	6...9
DSVW	大约4

对于WH和SWVE型接头，局部压力损失取决于铰接式接头螺栓上斜孔到管路连接的有效孔径之间的位置。因此，压力损失系数 ξ 给出一个范围。

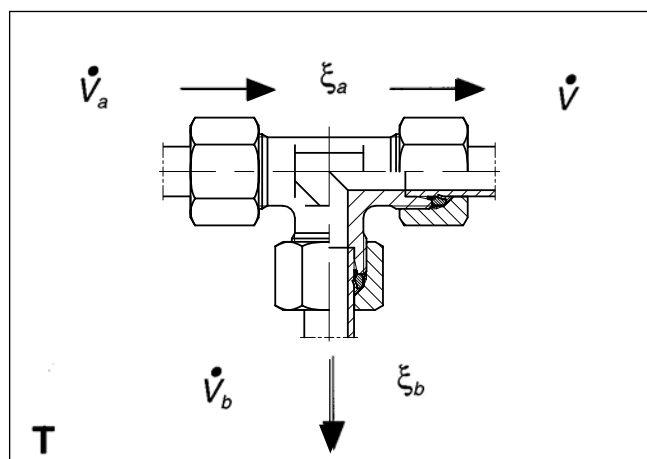
多路接头和三通/四通接头

压力损失系数取决于介质在管路中被分流还是汇流，以及分流比率。

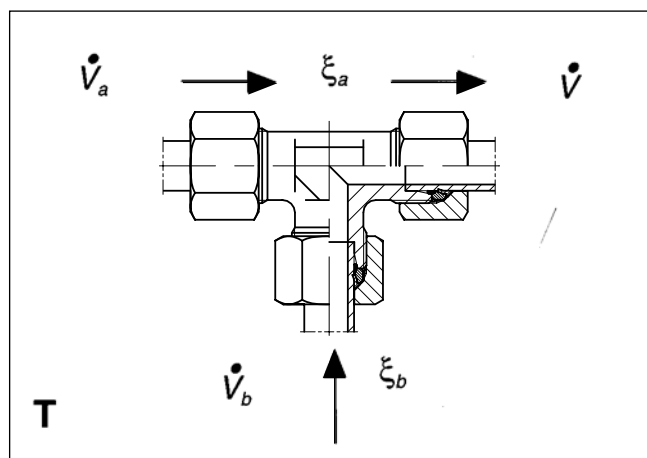
系数a：介质从多路接头直流而过

系数b：介质从多路接头旁路流过

分流比率 (T型分流处流入流出比)	局部压力损失系统数 ξ 管路分流状态		局部压力损失系数 ξ 管路汇合状态	
	ξ_a	ξ_b	ξ_a	ξ_b
\dot{V}_b/\dot{V}_a				
0.6	0.07	0.95	0.40	0.47
0.8	0.20	1.10	0.50	0.73
1.0	0.35	1.30	0.60	0.92

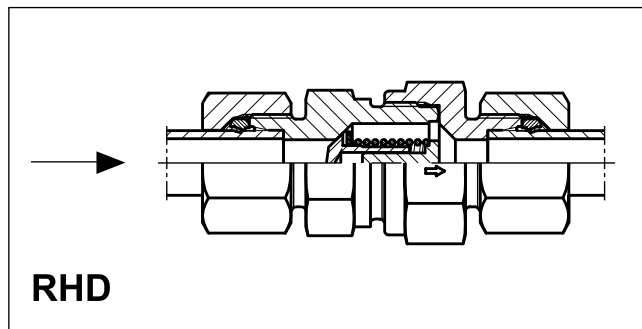


管路分流



管路汇流

阀门，例如 RHD, DV, VDHA,



RHD

接头形式	局部压力损失系数 ξ
RH	5.0
DV	5.5
LD	4.0
VDHA	5.0
VDHB	5.5

压力损失系数 ξ 适用于阀全开状态。

压力损失 Δp 的计算

举例：WH16-SR/A3C (铰接接头)

压力损失 Δp 根据以下公式进行计算：

$$\Delta p = \xi \cdot \rho(T) \cdot C^2 / 2 [\text{Pa}]$$

计算流量为20l/min时压力损失。

已知：

管路内径 $d=12\text{mm}=0.012\text{m}$

介质密度 $\rho=869.4\text{kg/m}^3$ (参考油品生产商提供数据)

压力损失系数 $\xi=4.5$ (WH型接头的平均值)

$$\text{流量 } \dot{V} = [20/60000] = 0.000333 [\text{m}^3/\text{s}]$$

$$\text{流速 } c = \dot{V} \cdot 4 / (d^2 \cdot \pi) = 0.000333 \cdot 4 / (0.012^2 \cdot \pi) = 2.95 [\text{m/s}]$$

因此流量压力损失为：

$$\Delta p = 4.5 \cdot 869.4 \cdot (2.95^2 / 2) = 17000 [\text{Pa}] = 0.17 [\text{bar}]$$

管路通流直径

液压系统钢管尺寸的选择

根据一个给定的工况和选定的管接头型式来选择合适的钢管材料、型号和规格，是确保液压系统工作效率和工作可靠性的关键之一。合适的管路选择应包括选用正确的材料和确定最优的管路尺寸（管道外径和壁厚）。

液压系统不同部位的管道尺寸选择适当与否决定系统是否具有成本与效率的最加组合。

管路通流直径过小会导致高流速，它对于系统具有许多破坏性的影响。在压力管路中，它会引起高磨擦损失和紊流而导致很大的压力降和发热。高热会加速连动部件的磨损和加速密封件和软管的老化，最终反映为系统部件工作寿命的降低。高热同时也导致能量损失，而使系统效率降低。

管路流通直径过大会增加系统成本。所以，理想地选择管路尺寸十分关键。以下是如何确定管路尺寸的简单布步骤。

系统通流直径的选择

可使用右表对应所需流量和管路类型选择管路通流直径。

右表基于以下推荐流速：

工作管路：8m/s

回油管路：4m/s

吸油管路：1.2m/s

如果选用与以上不同的流速时，可根据以下公式来决定所需的通流直径：

$$\text{管道内径 (mm)} = 4.61 \cdot \sqrt{\frac{\text{流量 [l/min]}}{\text{流速 [m/s]}}}$$

最大流量 l/MIN	流通直径mm		
	8 m/s 工作管路	4 m/s 回油管路	1.2m/s 吸油管路
1	1.6	2.3	4.2
2	2.3	3.3	5.0
3	2.8	3.0	7.3
4	3.3	4.6	8.4
5	3.6	5.2	9.4
6	3.0	5.6	10.3
7	4.3	6.1	11.1
8	4.6	6.5	11.9
9	4.9	6.9	12.6
10	5.2	7.3	13.3
12	5.6	8.0	14.6
14	6.1	8.6	15.7
16	6.5	9.2	16.8
18	6.9	9.8	17.9
20	7.3	10.3	18.8
22	7.6	10.8	19.7
24	8.0	11.3	20.6
26	8.3	11.8	21.5
28	8.6	12.2	22.3
30	8.9	12.6	23.1
32	9.2	13.0	23.8
34	9.5	13.4	24.5
36	9.8	13.8	25.3
38	10.1	14.2	25.9
40	10.3	14.6	26.6
45	10.9	15.5	28.2
50	11.5	16.3	29.8
55	12.1	17.1	31.2
60	12.6	17.9	32.6
65	13.1	18.6	33.9
70	13.6	19.3	35.2
75	14.1	19.0	36.4
80	14.6	20.6	37.6
85	15.0	21.3	38.8
90	15.5	21.9	39.9
95	15.9	22.5	41.0
100	16.3	23.1	42.1
110	17.1	24.2	44.1
120	17.9	25.3	46.1
130	18.6	26.3	47.0
140	19.3	27.3	49.8
150	20.0	28.2	51.5
160	20.6	29.2	53.2
170	21.3	30.1	54.9
180	21.9	30.9	56.5
190	22.5	31.8	58.0
200	23.1	32.6	59.5
220	24.2	34.2	62.4
240	25.3	35.7	65.2
260	26.3	37.2	67.9
280	27.3	38.6	70.4
300	28.2	39.9	72.9
320	29.2	41.2	75.3
340	30.1	42.5	77.6
360	30.9	43.7	79.8
380	31.8	44.9	82.0
400	32.6	46.1	84.2
450	34.6	48.9	89.3
500	36.4	51.5	94.1

C

管壁厚

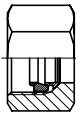

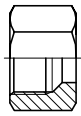
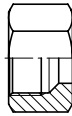
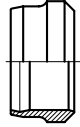
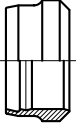
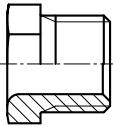
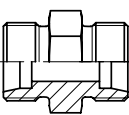
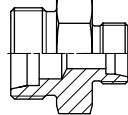
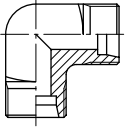
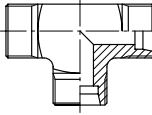
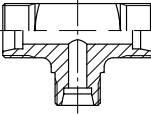
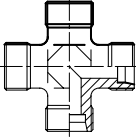
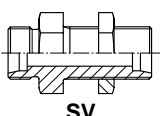
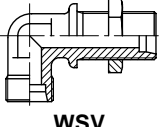
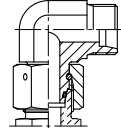
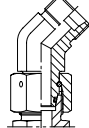
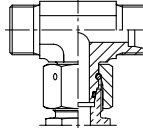
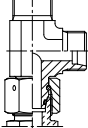
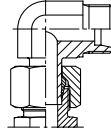
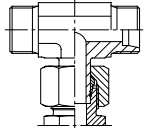
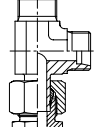
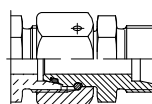
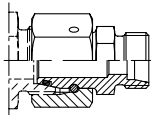
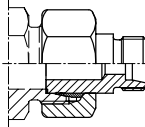
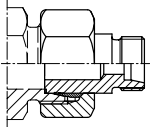
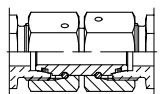
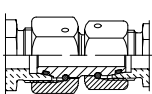
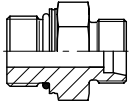
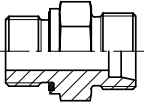
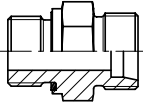
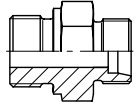
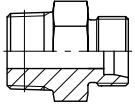
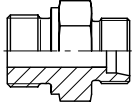
管内径 [mm]	最大工作压力[bar] 碳钢 St37.4 NBK 根据 DIN 2413 III 计算 管壁厚 [mm]										
	0.5	1	1.5	2	2.5	3	3.5	4	5	6	8
1.0	551	692	757	794	818						
1.5	458	614	692	740	771	794					
2.0	391	551	638	692	730	757	778	794			
2.5	342	500	591	651	692	723	747	766	794		
3.0	303	458	551	614	659	692	719	740	771	794	
4.0	248	391	485	551	600	638	668	692	730	757	794
5.0	209	342	433	500	551	591	624	651	692	723	766
6.0	181	303	391	458	509	551	585	614	659	692	740
7.0	160	273	357	422	474	516	551	581	628	664	715
8.0	143	248	328	391	443	485	521	551	600	638	692
9.0	129	227	303	365	415	458	494	524	575	614	671
10.0	118	209	282	342	391	433	469	500	551	591	651
11.0	108	194	264	321	370	411	447	478	529	570	632
12.0	100	181	248	303	351	391	427	458	509	551	614
13.0	93	170	233	287	333	373	408	439	491	533	597
14.0	87	160	221	273	318	357	391	422	474	516	581
15.0	82	151	209	260	303	342	376	406	458	500	565
16.0	77	143	199	248	290	328	361	391	443	485	551
17.0	73	136	190	237	278	315	348	378	429	471	537
18.0	69	129	181	227	267	303	336	365	415	458	524
19.0	66	123	173	218	257	292	324	353	403	445	512
20.0	63	118	166	209	248	282	313	342	391	433	500
21.0	60	113	160	202	239	273	303	331	380	422	489
22.0	58	108	154	194	231	264	294	321	370	411	478
23.0	55	104	148	188	223	256	285	312	360	401	468
24.0	53	100	143	181	216	248	277	303	351	391	458
25.0	51	97	138	175	209	240	269	295	342	382	448
26.0	49	93	133	170	203	233	261	287	333	373	439
27.0	48	90	129	165	197	227	254	280	325	365	430
28.0	46	87	125	160	192	221	248	273	318	357	422
29.0	44	85	121	155	186	215	241	266	310	349	414
30.0	43	82	118	151	181	209	235	260	303	342	406
31.0	42	80	115	147	177	204	230	254	297	335	399
32.0	40	77	111	143	172	199	224	248	290	328	391
33.0	39	75	108	139	168	194	219	242	284	321	384
34.0	38	73	106	136	164	190	214	237	278	315	378
35.0	37	71	103	132	160	185	209	232	273	309	371
36.0	36	69	100	129	156	181	205	227	267	303	365
37.0	35	68	98	126	153	177	200	222	262	298	359
38.0	34	66	96	123	149	173	196	218	257	292	353
39.0	33	64	93	121	146	170	192	213	252	287	347
40.0	33	63	91	118	143	166	188	209	248	282	342
42.0	31	60	87	113	137	160	181	202	239	273	331
44.0	30	58	84	108	132	154	175	194	231	264	321
46.0	29	55	80	104	127	148	168	188	223	256	312
48.0	27	53	77	100	122	143	163	181	216	248	303
50.0	26	51	75	97	118	138	157	175	209	240	295
52.0	25	49	72	93	114	133	152	170	203	233	287
54.0	24	48	69	90	110	129	147	165	197	227	280
56.0	24	46	67	87	107	125	143	160	192	221	273
58.0	23	44	65	85	103	121	139	155	186	215	266
60.0	22	43	63	82	100	118	135	151	181	209	260
65.0	20	40	58	76	93	110	126	141	170	197	245
70.0	19	37	55	71	87	103	118	132	160	185	232
75.0	18	35	51	67	82	97	111	125	151	175	220
80.0	17	33	48	63	77	91	105	118	143	166	209



EO[®] Ermeto Original
DIN 标准接头



产品一览

<p>接头附件</p>	<div style="display: flex; justify-content: space-around; align-items: center;"> <div style="text-align: center;">  FM p. D7 </div> <div style="text-align: center;">  FORM p. D9 </div> <div style="text-align: center;">  M p. D11 </div> <div style="text-align: center;">  D p. D12 </div> <div style="text-align: center;">  PSR p. D13 </div> <div style="text-align: center;">  DPR p. D13 </div> </div> <div style="text-align: center; margin-top: 20px;">  S p. D14 </div>
<p>管与管连接</p>	<div style="display: flex; justify-content: space-around; align-items: center;"> <div style="text-align: center;">  G p. D15 </div> <div style="text-align: center;">  GR p. D16 </div> <div style="text-align: center;">  W p. D17 </div> <div style="text-align: center;">  T p. D18 </div> <div style="text-align: center;">  TR p. D19 </div> <div style="text-align: center;">  K p. D21 </div> </div> <div style="display: flex; justify-content: space-around; align-items: center; margin-top: 20px;"> <div style="text-align: center;">  SV p. D22 </div> <div style="text-align: center;">  WSV p. D23 </div> </div>
<p>组合连接</p>	<div style="display: flex; justify-content: space-around; align-items: center;"> <div style="text-align: center;">  EW p. D24 </div> <div style="text-align: center;">  EV p. D25 </div> <div style="text-align: center;">  ET p. D26 </div> <div style="text-align: center;">  EL p. D27 </div> <div style="text-align: center;">  EVW p. D28 </div> <div style="text-align: center;">  EVT p. D29 </div> </div> <div style="display: flex; justify-content: space-around; align-items: center; margin-top: 20px;"> <div style="text-align: center;">  EVL p. D30 </div> <div style="text-align: center;">  DA p. D31 </div> <div style="text-align: center;">  RED p. D32 </div> <div style="text-align: center;">  KOR (碳钢/黄铜) p. D36 </div> <div style="text-align: center;">  KOR (不锈钢) p. D40 </div> </div>
<p>直通组合连接</p>	<div style="display: flex; justify-content: space-around; align-items: center;"> <div style="text-align: center;">  GZ p. D42 </div> <div style="text-align: center;">  GZR p. D43 </div> </div>
<p>油口连接</p>	<div style="display: flex; justify-content: space-around; align-items: center;"> <div style="text-align: center;">  GEO p. D45 </div> <div style="text-align: center;">  GE-M-ED p. D46 </div> <div style="text-align: center;">  GE-R-ED p. D47 </div> <div style="text-align: center;">  GE-R p. D49 </div> <div style="text-align: center;">  GE-R(KEG) p. D51 </div> <div style="text-align: center;">  GE-M p. D52 </div> </div>

产品一览

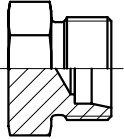
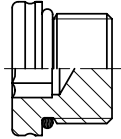
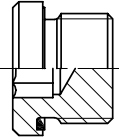
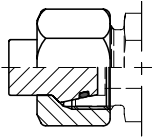
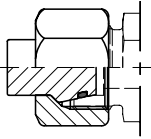
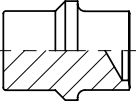
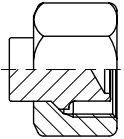

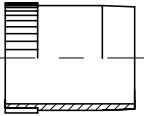
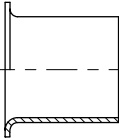


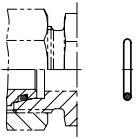


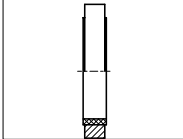


油口连接	<p>GE-M(KEG) p. D53</p>	<p>GE-UNF/UN p. D54</p>	<p>GE-NPT p. D55</p>	<p>EGEO p. D57</p>	<p>EGE-M-ED p. D58</p>	<p>EGE-R-ED p. D59</p>
	<p>EVGE-M-ED p. D60</p>	<p>EVGE-R-ED p. D61</p>	<p>EGE-NPT p. D62</p>			
旋转螺母组合 可调向接头	<p>EW-M-ED p. D63</p>	<p>EW-R-ED p. D64</p>	<p>EV-M-ED p. D65</p>	<p>EV-R-ED p. D66</p>	<p>ET-M-ED p. D67</p>	<p>ET-R-ED p. D68</p>
	<p>EL-M-ED p. D69</p>	<p>EL-R-ED p. D70</p>	<p>EVW-M p. D71</p>	<p>EVW-R p. D72</p>	<p>EVT-M p. D73</p>	<p>EVT-R p. D74</p>
	<p>EVL-M p. D75</p>	<p>EVL-R p. D76</p>				
弯通可调向接头	<p>WEE-R p. D77</p>	<p>WEE-OR p. D78</p>	<p>WEE-M p. D78</p>	<p>WEE-UNF p. D78</p>	<p>TEE-OR p. D78</p>	<p>TEE-M p. D78</p>
	<p>TEE-R p. D78</p>	<p>TEE-UNF p. D78</p>	<p>LEE-OR p. D78</p>	<p>LEE-M p. D78</p>	<p>LEE-R p. D78</p>	<p>LEE-UNF p. D78</p>
	<p>VEE-OR p. D78</p>	<p>VEE-M p. D78</p>	<p>VEE-R p. D78</p>	<p>VEE-UNF p. D78</p>		

D

产品一览

绞接式接头	<p>WH-M-KDS p. D79</p>	<p>WH-M p. D80</p>	<p>WH-R-KDS p. D81</p>	<p>WH-R p. D82</p>	<p>TH-M-KDS p. D83</p>	<p>TH-M p. D84</p>
	<p>TH-R-KDS p. D85</p>	<p>TH-R p. D86</p>	<p>SWVE-M/KDS p. D87</p>	<p>SWVE-R/KDS p. D88</p>	<p>DSVW-M p. D89</p>	<p>DSVW-R p. D90</p>
弯通接头	<p>WE-NPT p. D91</p>	<p>WE-M(KEG) p. D92</p>	<p>WE-M p. D93</p>	<p>WE-R p. D94</p>	<p>WE-R(KEG) p. D95</p>	<p>TE-M p. D96</p>
	<p>TE-R p. D97</p>	<p>TE-R(KEG) p. D98</p>	<p>TE-M(KEG) p. D99</p>	<p>LE-M p. D100</p>	<p>LE-R p. D101</p>	<p>LE-R(KEG) p. D102</p>
	<p>LE-M(KEG) p. D103</p>					
内螺纹连接	<p>GAI-M p. D104</p>	<p>GAI-R p. D105</p>	<p>GAI-NPT p. D106</p>			
油口变径连接	<p>RI-ED p. D107</p>	<p>RI p. D108</p>				
压力表连接	<p>MAV p. D109</p>	<p>MAVE p. D110</p>				

产品一览

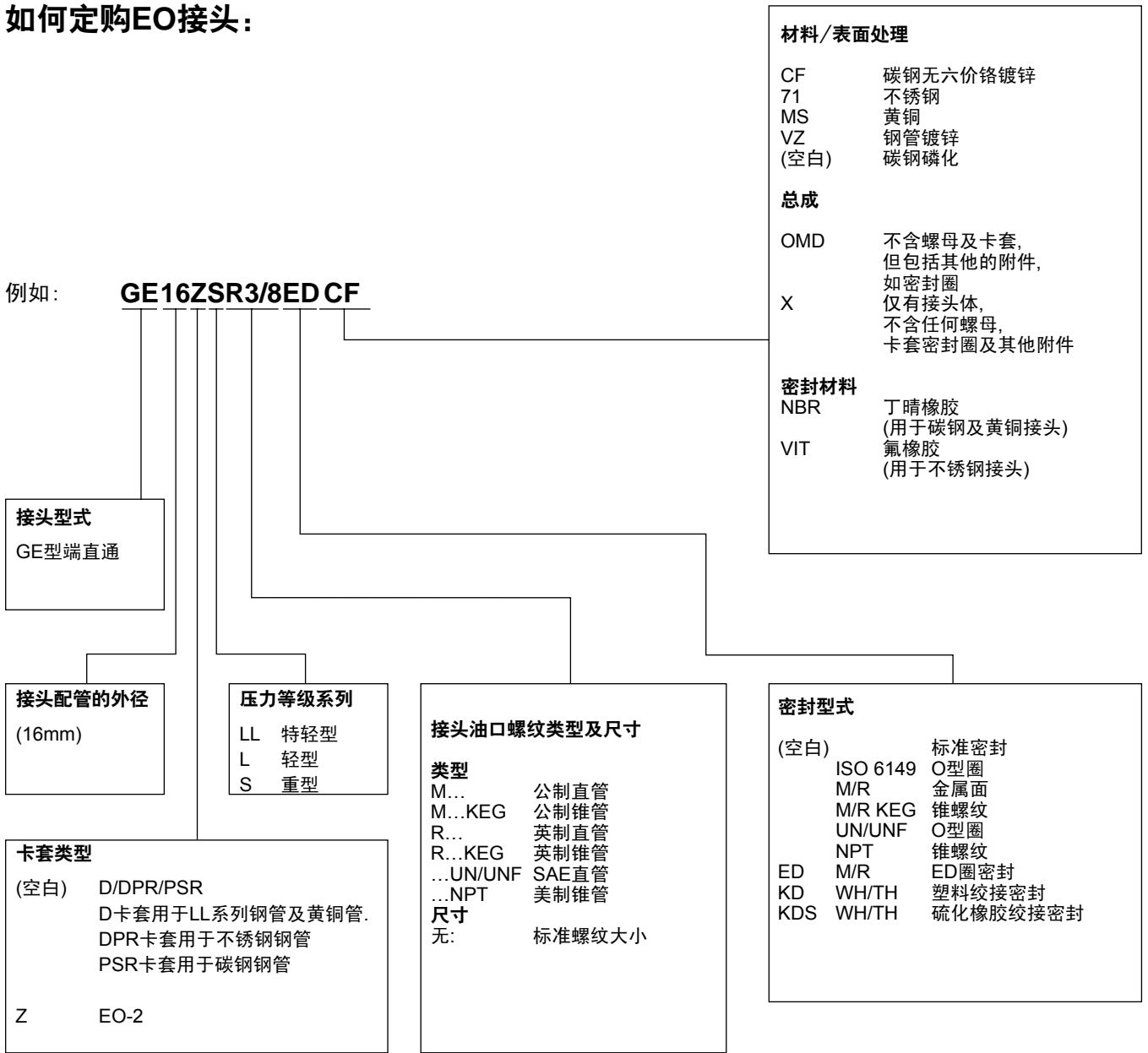
堵头	 <p>ROV p. D111</p>	 <p>VSTI M-OR p. D112</p>	 <p>VSTI M/R-ED p. D113</p>	 <p>VKA p. D114</p>	 <p>VKAM p. D115</p>	 <p>BUZ p. D116</p>
	 <p>BUZM p. D117</p>					
附件	 <p>GM p. D118</p>	 <p>VH p. D119</p>	 <p>E p. D120</p>	 <p>DOZ p. D121</p>	 <p>ED p. D122</p>	 <p>OR p. 123</p>
	 <p>DKI p. D125</p>	 <p>KDS p. D126</p>	 <p>KD p. D127</p>	 <p>DKAZ p. D128</p>	 <p>DKA p. D129</p>	

D

如何订购EO接头：

例如：

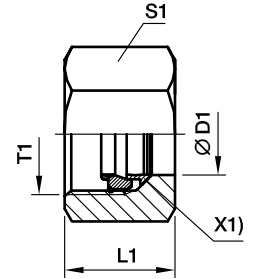
GE16ZSR3/8EDCF



订货举例		订货号	描述
GE12ZSR1/2EDCF	端直通 EO-2, 12mm管外径, 重型系列, G1/2 BSPP, ED圈丁晴橡胶密封, 包含螺 母及卡套, 无六价铬镀锌碳钢接头.	EVT08LOMDMS	可调向三通, 8mm管外径, 轻型, 黄铜接头, 不含螺母及卡套
GE12LR71X	端直通, 12mm管外径, 轻系列, G3/8 BSPP, 金属面B型密封, 不锈钢接 头, 仅订购接头体.	EL38SVITOMDCF	可调向导管三通 38mm管外径, 重型, 无六价铬镀锌碳钢接头, 不含螺母卡套, 旋转螺母端密封材料为氟橡胶
		DOZ04LL	EO-2密封圈, 4mm管外径, 特轻型, 碳钢丁晴橡胶密封

FM EO2-功能螺母

用于碳钢钢管

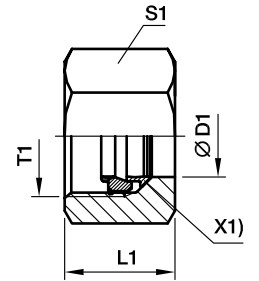


X1) 卡套

系列	D1 	T1	L1	S1	订货号				重量 克/件
					碳钢 密封 NBR	碳钢 工作压力 (bar)	碳钢 密封 FKM	碳钢 工作压力 (bar)	
LL	04	M8×1	11.0	10	FM04LLCF	—	—	—	5
	06	M10×1	11.5	12	—	—	—	—	6
L	06	M12×1.5	14.5	14	FM06LCF	500	FM06LVITCF	500	12
	08	M14×1.5	14.5	17	FM08LCF	500	FM08LVITCF	500	17
	10	M16×1.5	15.5	19	FM10LCF	500	FM10LVITCF	500	22
	12	M18×1.5	15.5	22	FM12LCF	400	FM12LVITCF	400	30
	15	M22×1.5	17.0	27	FM15LCF	400	FM15LVITCF	400	48
	18	M26×1.5	18.0	32	FM18LCF	400	FM18LVITCF	400	70
	22	M30×2	20.0	36	FM22LCF	250	FM22LVITCF	250	94
	28	M36×2	21.0	41	FM28LCF	250	FM28LVITCF	250	106
	35	M45×2	24.0	50	FM35LCF	250	FM35LVITCF	250	160
	42	M52×2	24.0	60	FM42LCF	250	FM42LVITCF	250	244
S	06	M14×1.5	16.5	17	FM06SCF	800	FM06SVITCF	800	20
	08	M16×1.5	16.5	19	FM08SCF	800	FM08SVITCF	800	23
	10	M18×1.5	17.5	22	FM10SCF	800	FM10SVITCF	800	37
	12	M20×1.5	17.5	24	FM12SCF	630	FM12SVITCF	630	39
	14	M22×1.5	20.5	27	FM14SCF	630	FM14SVITCF	630	60
	16	M24×1.5	20.5	30	FM16SCF	630	FM16SVITCF	630	72
	20	M30×2	24.0	36	FM20SCF	420	FM20SVITCF	420	121
	25	M36×2	27.0	46	FM25SCF	420	FM25SVITCF	420	221
	30	M42×2	29.0	50	FM30SCF	420	FM30SVITCF	420	248
	38	M52×2	32.5	60	FM38SCF	420	FM38SVITCF	420	367

FM EO2-功能螺母

用于不锈钢钢管

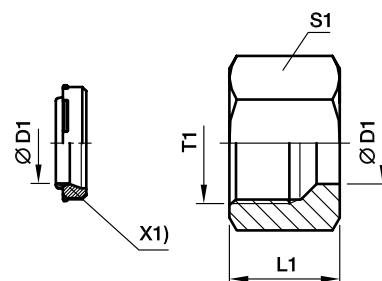


X1) 卡套

系列	D1 	T1	L1	S1	订货号								重量 克/件	
					FM...71 不锈钢		FM...NBR71 不锈钢		FM...SSA 碳钢		FM...VITSSA 碳钢			
					密封 FKM	工作压力 (bar)	密封 NBR	工作压力 (bar)	密封 NBR	工作压力 (bar)	密封 FKM	工作压力 (bar)		
LL	04	M8×1	11.0	10	—	—	—	—	FM04LLASSA	100	—	—	5	
	06	M10×1	11.5	12	—	—	—	—	FM06LLSSA	100	—	—	6	
L	06	M12×1.5	14.5	14	FM06L71	315	FM06LNBR71	315	FM06LSSA	315	FM06LVITSSA	315	12	
	08	M14×1.5	14.5	17	FM08L71	315	FM08LNBR71	315	FM08LSSA	315	FM08LVITSSA	315	17	
	10	M16×1.5	15.5	19	FM10L71	315	FM10LNBR71	315	FM10LSSA	315	FM10LVITSSA	315	22	
	12	M18×1.5	15.5	22	FM12L71	315	FM12LNBR71	315	FM12LSSA	315	FM12LVITSSA	315	30	
	15	M22×1.5	17.0	27	FM15L71	315	FM15LNBR71	315	FM15LSSA	315	FM15LVITSSA	315	48	
	18	M26×1.5	18.0	32	FM18L71	315	FM18LNBR71	315	FM18LSSA	315	FM18LVITSSA	315	70	
	22	M30×2	20.0	36	FM22L71	160	FM22LNBR71	160	FM22LSSA	160	FM22LVITSSA	160	94	
	28	M36×2	21.0	41	FM28L71	160	FM28LNBR71	160	FM28LSSA	160	FM28LVITSSA	160	106	
	35	M45×2	24.0	50	FM35L71	160	FM35LNBR71	160	FM35LSSA	160	FM35LVITSSA	160	160	
	42	M52×2	24.0	60	FM42L71	160	FM42LNBR71	160	FM42LSSA	160	FM42LVITSSA	160	244	
	S	06	M14×1.5	16.5	17	FM06S71	630	FM06SNBR71	630	FM06SSSA	630	FM06SVITSSA	630	20
		08	M16×1.5	16.5	19	FM08S71	630	FM08SNBR71	630	FM08SSSA	630	FM08SVITSSA	630	23
		10	M18×1.5	17.5	22	FM10S71	630	FM10SNBR71	630	FM10SSSA	630	FM10SVITSSA	630	37
		12	M20×1.5	17.5	24	FM12S71	630	FM12SNBR71	630	FM12SSSA	630	FM12SVITSSA	630	39
14		M22×1.5	20.5	27	FM14S71	630	FM14SNBR71	630	FM14SSSA	630	FM14SVITSSA	630	60	
16		M24×1.5	20.5	30	FM16S71	400	FM16SNBR71	400	FM16SSSA	400	FM16SVITSSA	400	72	
20		M30×2	24.0	36	FM20S71	400	FM20SNBR71	400	FM20SSSA	400	FM20SVITSSA	400	121	
25		M36×2	27.0	46	FM25S71	400	FM25SNBR71	400	FM25SSSA	400	FM25SVITSSA	400	221	
30		M42×2	29.0	50	FM30S71	400	FM30SNBR71	400	FM30SSSA	400	FM30SVITSSA	400	248	
38		M52×2	32.5	60	FM38S71	315	FM38SNBR71	315	FM38SSSA	315	FM38SVITSSA	315	367	

EO2 螺母组件

用于碳钢钢管 EO2-FORM



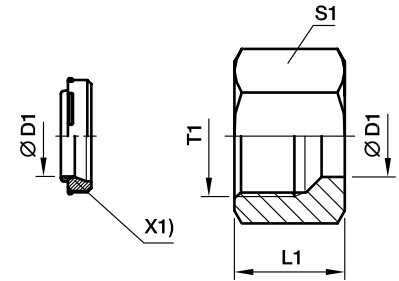
X1) 密封环 (DOZ)

系列	D1 	T1	L1	S1	订货号		重量 克/件
					FORM...CF 碳钢 NBR	FORM...VITCF 碳钢 FKM	
L	06	M12×1.5	14.5	14	FORM06LCF	FORM06LVITCF	11
	08	M14×1.5	14.5	17	FORM08LCF	FORM08LVITCF	16
	10	M16×1.5	15.5	19	FORM10LCF	FORM10LVITCF	20
	12	M18×1.5	15.5	22	FORM12LCF	FORM12LVITCF	27
	15	M22×1.5	17.0	27	FORM15LCF	FORM15LVITCF	45
	18	M26×1.5	18.0	32	FORM18LCF	FORM18LVITCF	67
	22	M30×2	20.0	36	FORM22LCF	FORM22LVITCF	88
	28	M36×2	21.0	41	FORM28LCF	FORM28LVITCF	99
	35	M45×2	24.0	50	FORM35LCF	FORM35LVITCF	162
	42	M52×2	24.0	60	FORM42LCF	FORM42LVITCF	233
S	06	M14×1.5	16.5	17	FORM06SCF	FORM06SVITCF	19
	08	M16×1.5	16.5	19	FORM08SCF	FORM08SVITCF	22
	10	M18×1.5	17.5	22	FORM10SCF	FORM10SVITCF	34
	12	M20×1.5	17.5	24	FORM12SCF	FORM12SVITCF	38
	14	M22×1.5	20.5	27	FORM14SCF	FORM14SVITCF	57
	16	M24×1.5	20.5	30	FORM16SCF	FORM16SVITCF	71
	20	M30×2	24.0	36	FORM20SCF	FORM20SVITCF	115
	25	M36×2	27.0	46	FORM25SCF	FORM25SVITCF	216
	30	M42×2	29.0	50	FORM30SCF	FORM30SVITCF	242
	38	M52×2	32.5	60	FORM38SCF	FORM38SVITCF	366

D

EO2-FORM 组件

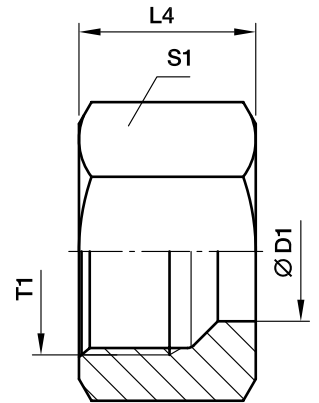
用于不锈钢钢管



X1) 密封环 (DOZ)

系列	D1	T1	L1	S1	订货号				重量 克/件
					FORM...71 不锈钢 密封 FKM	FORM...NBR71 不锈钢 密封 NBR	FORM...CF 碳钢 密封 NBR	FORM...VITCF 碳钢 密封 FKM	
L	06	M12×1.5	14.5	14	FORM06L71	FORM06LNBR71	FORM06LCF	FORM06LVITCF	11
	08	M14×1.5	14.5	17	FORM08L71	FORM08LNBR71	FORM08LCF	FORM08LVITCF	16
	10	M16×1.5	15.5	19	FORM10L71	FORM10LNBR71	FORM10LCF	FORM10LVITCF	21
	12	M18×1.5	15.5	22	FORM12L71	FORM12LNBR71	FORM12LCF	FORM12LVITCF	27
	15	M22×1.5	17.0	27	FORM15L71	FORM15LNBR71	FORM15LCF	FORM15LVITCF	46
	18	M26×1.5	18.0	32	FORM18L71	FORM18LNBR71	FORM18LCF	FORM18LVITCF	68
	22	M30×2	20.0	36	FORM22L71	FORM22LNBR71	FORM22LCF	FORM22LVITCF	89
	28	M36×2	21.0	41	FORM28L71	FORM28LNBR71	FORM28LCF	FORM28LVITCF	101
	35	M45×2	24.0	50	FORM35L71	FORM35LNBR71	FORM35LCF	FORM35LVITCF	165
	42	M52×2	24.0	60	FORM42L71	FORM42LNBR71	FORM42LCF	FORM42LVITCF	237
S	06	M14×1.5	16.5	17	FORM06S71	FORM06SNBR71	FORM06SCF	FORM06SVITCF	19
	08	M16×1.5	16.5	19	FORM08S71	FORM08SNBR71	FORM08SCF	FORM08SVITCF	22
	10	M18×1.5	17.5	22	FORM10S71	FORM10SNBR71	FORM10SCF	FORM10SVITCF	35
	12	M20×1.5	17.5	24	FORM12S71	FORM12SNBR71	FORM12SCF	FORM12SVITCF	39
	14	M22×1.5	20.5	27	FORM14S71	FORM14SNBR71	FORM14SCF	FORM14SVITCF	58
	16	M24×1.5	20.5	30	FORM16S71	FORM16SNBR71	FORM16SCF	FORM16SVITCF	71
	20	M30×2	24.0	36	FORM20S71	FORM20SNBR71	FORM20SCF	FORM20SVITCF	117
	25	M36×2	27.0	46	FORM25S71	FORM25SNBR71	FORM25SCF	FORM25SVITCF	219
	30	M42×2	29.0	50	FORM30S71	FORM30SNBR71	FORM30SCF	FORM30SVITCF	246
	38	M52×2	32.5	60	FORM38S71	FORM38SNBR71	FORM38SCF	FORM38SVITCF	372

M 螺母 · EO 24° 锥



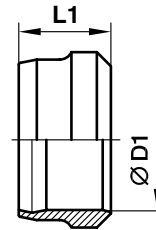
螺母: M

系列	D1 	T1	L4	S1	重量 克/件	订货号	工作压力 (bar)		
							CF	71	MS
LL	04	M8×1	11.0	10	4	M04LL	100	100	63
	06	M10×1	11.5	12	6	M06LL	100	100	63
	08	M12×1	12.0	14	7	M08LL	100	100	63
	10	M14×1	12.5	17	11	M10LL	100	100	63
	12	M16×1	13.0	19	13	M12LL	100	100	63
L	06	M12×1.5	14.5	14	10	M06L	500	315	200
	08	M14×1.5	14.5	17	15	M08L	500	315	200
	10	M16×1.5	15.5	19	18	M10L	500	315	200
	12	M18×1.5	15.5	22	25	M12L	400	315	200
	15	M22×1.5	17.0	27	42	M15L	400	315	200
	18	M26×1.5	18.0	32	62	M18L	400	315	200
	22	M30×2	20.0	36	82	M22L	250	160	100
	28	M36×2	21.0	41	89	M28L	250	160	100
	35	M45×2	24.0	50	137	M35L	250	160	100
	42	M52×2	24.0	60	216	M42L	250	160	100
S	06	M14×1.5	16.5	17	17	M06S	800	630	400
	08	M16×1.5	16.5	19	20	M08S	800	630	400
	10	M18×1.5	17.5	22	31	M10S	800	630	400
	12	M20×1.5	17.5	24	34	M12S	630	630	400
	14	M22×1.5	20.5	27	53	M14S	630	630	400
	16	M24×1.5	20.5	30	66	M16S	630	400	250
	20	M30×2	24.0	36	102	M20S	420	400	250
	25	M36×2	27.0	46	202	M25S	420	400	250
	30	M42×2	29.0	50	219	M30S	420	400	250
	38	M52×2	32.5	60	339	M38S	420	315	200

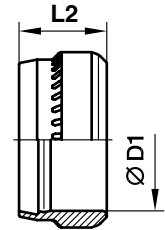
 请根据
表面处理及
材料添加后缀

订货号后缀		
材料	表面处理 及材料	示例
碳钢, 无六价铬镀锌	CF	M16SCFX
不锈钢	EODUR	M16SEODURX
黄铜	MS	M16SMSX

D 卡套 · PSR 卡套



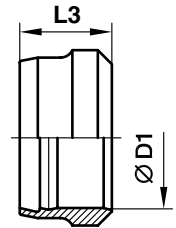
卡套:
D



卡套:
PSR

系列	D1	L1	卡套 D 订货号						L2	卡套 PSR 订货号		重量克/件	
			碳钢, 无六价铬镀锌	工作压力 (bar)	不锈钢	工作压力 (bar)	黄铜	工作压力 (bar)		碳钢, 无六价铬镀锌	工作压力 (bar)		
LL	04	6.0	D04LLX	100	D04LL71X	100	D04LLMSX	63	—	—	—	0.3	
	06	7.0	D06LLX	100	D06LL71X	100	D06LLMSX	63	—	—	—	0.8	
	08	7.0	D08LLX	100	D08LL71X	100	D08LLMSX	63	—	—	—	1.0	
	10	7.0	D10LLX	100	D10LL71X	100	D10LLMSX	63	—	—	—	1.3	
	12	7.5	D12LLX	100	D12LL71X	100	D12LLMSX	63	—	—	—	1.6	
	L	06	9.5	—	—	—	—	D06LMSX	200	9.5	PSR06LX	500	1.7
08		9.0	—	—	—	—	D08LMSX	200	9.5	PSR08LX	500	2.2	
10		10.0	—	—	—	—	D10LMSX	200	10.0	PSR10LX	500	3.1	
12		10.0	—	—	—	—	D12LMSX	200	10.0	PSR12LX	400	3.5	
15		10.0	—	—	—	—	D15LMSX	200	10.0	PSR15LX	400	4.5	
18		10.0	—	—	—	—	D18LMSX	200	10.0	PSR18LX	400	5.5	
22		10.5	—	—	—	—	D22LMSX	100	10.5	PSR22LX	250	7.3	
28		10.5	—	—	—	—	D28LMSX	100	10.5	PSR28LX	250	9.4	
35		13.0	—	—	—	—	D35LMSX	100	13.0	PSR35LX	250	20.0	
42		13.5	—	—	—	—	D42LMSX	100	13.0	PSR42LX	250	23.0	
S		06	9.5	—	—	—	—	D06LMSX	400	9.5	PSR06LX	800	1.7
		08	9.0	—	—	—	—	D08LMSX	400	9.5	PSR08LX	800	3.2
	10	10.0	—	—	—	—	D10LMSX	400	10.0	PSR10LX	800	3.1	
	12	10.0	—	—	—	—	D12LMSX	400	10.0	PSR12LX	630	3.5	
	14	10.0	—	—	—	—	D14SMSX	400	10.0	PSR14SX	630	3.9	
	16	10.5	—	—	—	—	D16SMSX	250	10.0	PSR16SX	630	5.6	
	20	12.5	—	—	—	—	D20SMSX	250	13.0	PSR20SX	420	11.4	
	25	12.5	—	—	—	—	D25SMSX	250	13.0	PSR25SX	420	13.3	
	30	13.0	—	—	—	—	D30SMSX	250	13.0	PSR30SX	420	19.3	
	38	13.5	—	—	—	—	D38SMSX	200	13.0	PSR38SX	420	22.5	

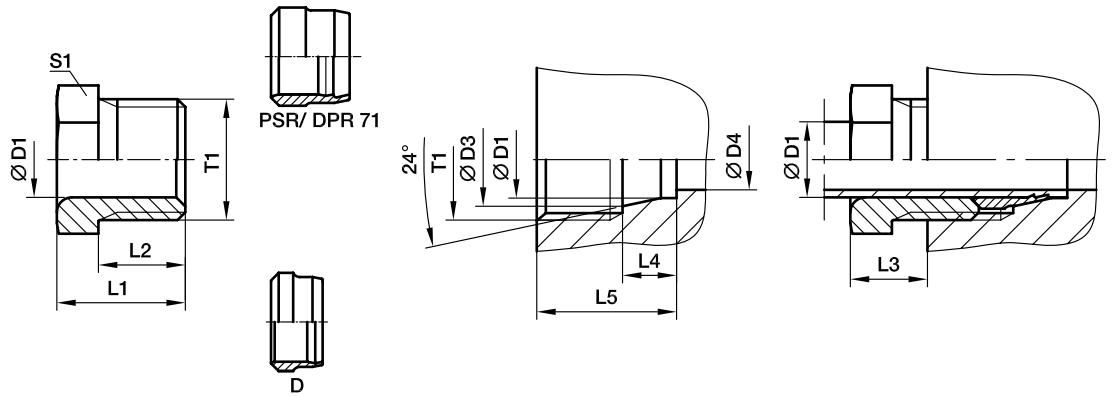
DPR 卡套



卡套: DPR

系列	D1 	L3	卡套 DPR 订货号		工作压力 (bar)	重量 克/件
			不锈钢	不锈钢 SPH		
L	06	9.0	DPR06L71X	DPR06LSPH71X	315	1.7
	08	9.0	DPR08L71X	DPR08LSPH71X	315	2.2
	10	9.5	DPR10L71X	DPR10LSPH71X	315	3.1
	12	9.8	DPR12L71X	DPR12LSPH71X	315	3.5
	15	9.5	DPR15L71X	DPR15LSPH71X	315	4.5
	18	9.5	DPR18L71X	DPR18LSPH71X	315	5.5
	22	10.5	DPR22L71X	DPR22LSPH71X	160	7.3
	28	11.0	DPR28L71X	DPR28LSPH71X	160	9.4
	35	13.5	DPR35L71X	DPR35LSPH71X	160	20.0
	42	13.5	DPR42L71X	DPR42LSPH71X	160	23.0
S	06	9.0	DPR06L71X	DPR06LSPH71X	630	1.7
	08	9.0	DPR08L71X	DPR08LSPH71X	630	3.2
	10	9.5	DPR10L71X	DPR10LSPH71X	630	3.1
	12	9.8	DPR12L71X	DPR12LSPH71X	630	3.5
	14	9.5	DPR14S71X	DPR14SSPH71X	630	3.9
	16	9.5	DPR16S71X	DPR16SSPH71X	400	5.6
	20	12.5	DPR20S71X	DPR20SSPH71X	400	11.4
	25	12.5	DPR25S71X	DPR25SSPH71X	400	13.3
	30	12.5	DPR30S71X	DPR30SSPH71X	400	19.3
	38	13.0	DPR38S71X	DPR38SSPH71X	315	22.5

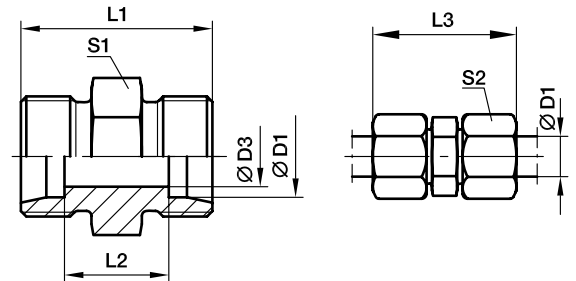
S 油口旋入式衬套



系列	D1	T1	D3	D4	L1	L2	L3	L4	L5	S1	重量 克/件	订货号	工作压力 (bar)	
													CF	71
LL	04	M8×1	5.0	3.0	12	8.0	6	4.0	12.5	8	3	S04LL	100	100
	06	M10×1	7.5	4.5	13	9.0	7	5.5	14.5	10	4	S06LL	100	100
	08	M12×1	9.5	6.0	14	9.5	7	5.5	14.5	12	6	S08LL	100	100
L	06	M12×1.5	8.1	4.0	16	11.5	10	7.0	18.5	12	9	S06L	315	315
	08	M14×1.5	10.1	6.0	16	11.5	10	7.0	18.5	14	11	S08L	315	315
	10	M16×1.5	12.3	8.0	17	11.5	10	7.0	18.5	17	15	S10L	315	315
	12	M18×1.5	14.3	10.0	18	12.0	10	7.0	19.0	19	19	S12L	315	315

请根据
表面处理及
材料添加后缀

订货号后缀		
材料	表面处理 及材料	示例
碳钢, 无六价铬镀锌	CF	S10LCFX
不锈钢	71	S10L71X

G 直通接头


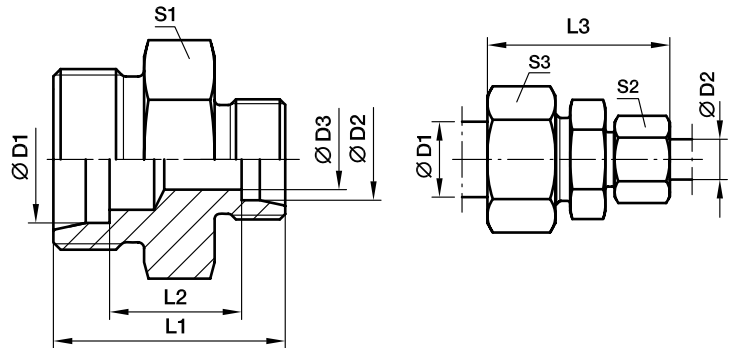
系列	D1	D3	L1	L2	L3	S1	S2	重量 克/件	订货号*	工作压力 (bar)			
										CF	71	MS	
LL	04	3.0	20	12	31	9	10	5	G04LL	100	100	63	
	06	4.5	20	9	32	11	12	7	G06LL	100	100	63	
	08	6.0	23	12	35	12	14	10	G08LL	100	100	63	
	10	8.0	23	12	35	14	17	13	G10LL	100	100	63	
	12	10.0	23	11	35	17	19	16	G12LL	100	100	63	
L	06	4.0	24	10	39	12	14	12	G06L	500	315	200	
	08	6.0	25	11	40	14	17	16	G08L	500	315	200	
	10	8.0	27	13	42	17	19	23	G10L	500	315	200	
	12	10.0	28	14	43	19	22	28	G12L	400	315	200	
	15	12.0	30	16	46	24	27	51	G15L	400	315	200	
	18	15.0	31	16	48	27	32	69	G18L	400	315	200	
	22	19.0	35	20	52	32	36	90	G22L	250	160	100	
	28	24.0	36	21	54	41	41	137	G28L	250	160	100	
	35	30.0	41	20	63	46	50	214	G35L	250	160	100	
	42	36.0	43	21	66	55	60	296	G42L	250	160	100	
	S	06	4.0	30	16	45	14	17	26	G06S	800	630	400
		08	5.0	32	18	47	17	19	37	G08S	800	630	400
10		7.0	32	17	49	19	22	44	G10S	800	630	400	
12		8.0	34	19	51	22	24	60	G12S	630	630	400	
14		10.0	38	22	57	24	27	77	G14S	630	630	400	
16		12.0	38	21	57	27	30	90	G16S	630	400	250	
20		16.0	44	23	66	32	36	143	G20S	420	400	250	
25		20.0	50	26	74	41	46	251	G25S	420	400	250	
30		25.0	54	27	80	46	50	330	G30S	420	400	250	
38		32.0	61	29	90	55	60	545	G38S	420	315	200	

* 不含螺母及卡套，总成型号及不同的密封材料的货号参考D6页。

请根据
表面处理及
材料添加后缀

订货号后缀		
材料	表面处理 及材料	示例
碳钢, 无六价铬镀锌	CF	G16SCFX
不锈钢	71	G16S71X
黄铜	MS	G16SMSX

GR 直通变径接头



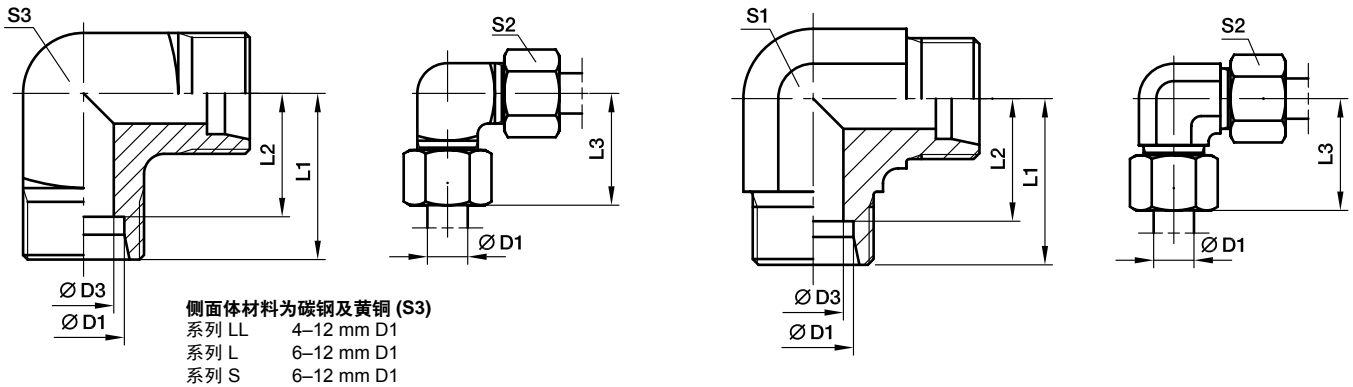
系列	D1	D2	D3	L1	L2	L3	S1	S2	S3	重量 克/件	订货号*	工作压力 (bar)			
												CF	71	MS	
LL	06	04	3.0	20	10.5	32	11	10	12	7	GR06/04LL	100	100	63	
	08	04	3.0	22	12.5	34	12	10	14	9	GR08/04LL	100	100	63	
	08	06	4.5	22	11.0	34	12	12	14	11	GR08/06LL	100	100	63	
L	08	06	4.0	25	11.0	40	14	14	17	16	GR08/06L	500	315	200	
	10	06	4.0	26	12.0	41	17	14	19	21	GR10/06L	500	315	200	
	10	08	6.0	26	12.0	41	17	17	19	21	GR10/08L	500	315	200	
	12	06	4.0	27	13.0	42	19	14	22	26	GR12/06L	400	315	200	
	12	08	6.0	27	13.0	42	19	17	22	26	GR12/08L	400	315	200	
	12	10	8.0	28	14.0	43	19	19	22	29	GR12/10L	400	315	200	
	15	10	8.0	29	15.0	45	24	19	27	46	GR15/10L	400	315	200	
	15	12	10.0	29	15.0	45	24	22	27	45	GR15/12L	400	315	200	
	18	10	8.0	30	15.5	46	27	19	32	65	GR18/10L	400	315	200	
	18	12	10.0	30	15.5	46	27	22	32	64	GR18/12L	400	315	200	
	18	15	12.0	31	16.5	48	27	27	32	65	GR18/15L	400	315	200	
	22	12	10.0	32	17.5	48	32	22	36	80	GR22/12L	250	160	100	
	22	15	12.0	33	18.5	50	32	27	36	89	GR22/15L	250	160	100	
	22	18	15.0	33	18.0	50	32	32	36	89	GR22/18L	250	160	100	
	28	18	15.0	34	19.0	52	41	32	41	142	GR28/18L	250	160	100	
	28	22	19.0	36	21.0	54	41	36	41	139	GR28/22L	250	160	100	
	35	22	19.0	39	21.0	59	46	36	50	202	GR35/22L	250	160	100	
	35	28	24.0	39	21.0	59	46	41	50	206	GR35/28L	250	160	100	
	42	35	30.0	43	21.5	66	55	50	60	330	GR42/35L	250	160	100	
	S	08	06	4.0	32	18.0	47	17	17	19	35	GR08/06S	800	630	400
		10	06	4.0	32	17.5	48	19	17	22	41	GR10/06S	800	630	400
		10	08	5.0	32	17.5	48	19	19	22	42	GR10/08S	800	630	400
		12	06	4.0	34	19.5	50	22	17	24	56	GR12/06S	630	630	400
		12	08	5.0	34	19.5	50	22	19	24	57	GR12/08S	630	630	400
12		10	7.0	34	19.0	51	22	22	24	59	GR12/10S	630	630	400	
14		10	7.0	36	20.5	54	24	22	27	70	GR14/10S	630	630	400	
14		12	8.0	36	20.5	54	24	24	27	72	GR14/12S	630	630	400	
16		10	7.0	36	20.0	54	27	22	30	80	GR16/10S	630	400	250	
16		12	8.0	36	20.0	54	27	24	30	87	GR16/12S	630	400	250	
16		14	10.0	36	21.5	57	27	27	30	79	GR16/14S	630	400	250	
20		10	7.0	40	22.0	60	32	22	36	129	GR20/10S	420	400	250	
20		12	8.0	40	22.0	60	32	24	36	131	GR20/12S	420	400	250	
20		16	12.0	42	23.0	63	32	30	36	134	GR20/16S	420	400	250	
25		16	12.0	46	25.5	68	41	30	46	236	GR25/16S	420	400	250	
25		20	16.0	48	25.5	71	41	36	46	235	GR25/20S	420	400	250	
30		20	16.0	50	26.0	74	46	36	50	299	GR30/20S	420	400	250	
30		25	20.0	52	26.5	77	46	46	50	317	GR30/25S	420	400	250	
38		30	25.0	59	29.5	87	55	50	60	522	GR38/30S	420	315	200	

* 不含螺母及卡套，总成型号及不同的密封材料的货号参考D6页。

请根据
表面处理及
材料添加后缀

订货号后缀		
材料	表面处理 及材料	示例
碳钢, 无六价铬镀锌	CF	GR16/12SCFX
不锈钢	71	GR16/12S71X
黄铜	MS	GR16/12SMSX

W 弯接头



系列	D1	D3	L1	L2	L3	S1	S2	S3	重量 克/件	订货号*	工作压力 (bar)		
											CF	71	MS
LL	04	3.0	15	11.0	21	9	10	9	13	W04LL	100	100	63
	06	4.5	15	9.5	21	9	12	11	15	W06LL	100	100	63
	08	6.0	17	11.5	23	12	14	12	23	W08LL	100	100	63
	10	8.0	18	12.5	24	12	17	14	32	W10LL	100	100	63
	12	10.0	19	13.0	25	14	19	17	41	W12LL	100	100	63
L	06	4.0	19	12.0	27	12	14	12	29	W06L	500	315	200
	08	6.0	21	14.0	29	12	17	14	43	W08L	500	315	200
	10	8.0	22	15.0	30	14	19	17	54	W10L	500	315	200
	12	10.0	24	17.0	32	19	22		80	W12L	400	315	200
	15	12.0	28	21.0	36	19	27		81	W15L	400	315	200
	18	15.0	31	23.5	40	24	32		140	W18L	400	315	200
	22	19.0	35	27.5	44	27	36		178	W22L	250	160	100
	28	24.0	38	30.5	47	36	41		340	W28L	250	160	100
	35	30.0	45	34.5	56	41	50		458	W35L	250	160	100
	42	36.0	51	40.0	63	50	60		776	W42L	250	160	100
S	06	4.0	23	16.0	31	12	17	14	52	W06S	800	630	400
	08	5.0	24	17.0	32	14	19	17	74	W08S	800	630	400
	10	7.0	25	17.5	34	19	22		97	W10S	800	630	400
	12	8.0	29	21.5	38	17	24	22	137	W12S	630	630	400
	14	10.0	30	22.0	40	19	27		145	W14S	630	630	400
	16	12.0	33	24.5	43	24	30		162	W16S	630	400	250
	20	16.0	37	26.5	48	27	36		221	W20S	420	400	250
	25	20.0	42	30.0	54	36	46		424	W25S	420	400	250
	30	25.0	49	35.5	62	41	50		603	W30S	420	400	250
	38	32.0	57	41.0	72	50	60		1010	W38S	420	315	200

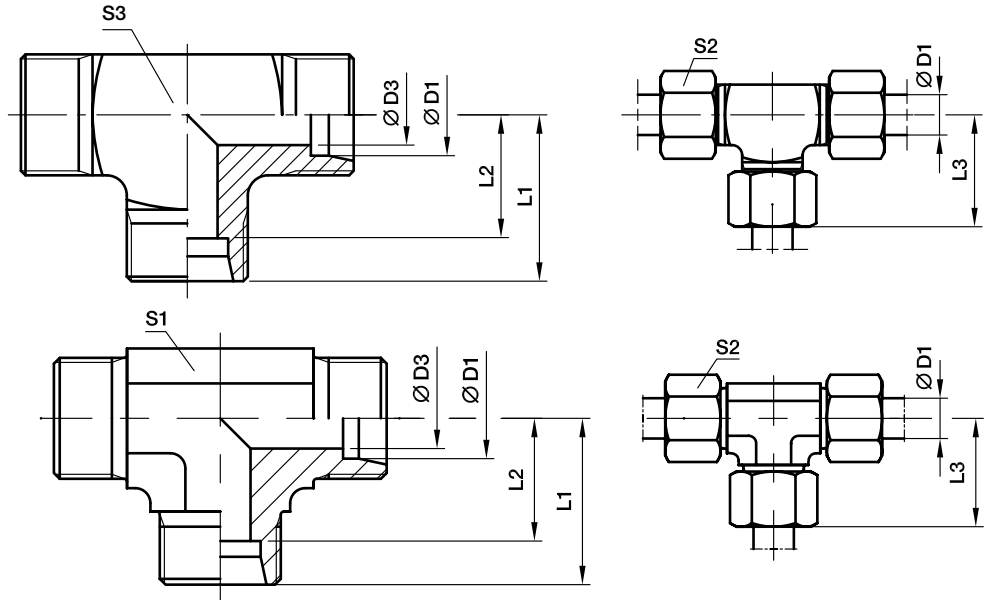
* 不含螺母及卡套，总成型号及不同的密封材料的货号参考D6页。

请根据
表面处理及
材料添加后缀

订货号后缀		
材料	表面处理 及材料	示例
碳钢, 无六价铬镀锌	CF	W16SCFX
不锈钢	71	W16S71X
黄铜	MS	W16SMSX

T 三通接头

轮廓材料为碳钢及黄铜 (S3)
 系列 LL 4-10 mm D1
 系列 L 6+ 8 mm D1
 系列 S 6 mm D1



系列	D1	D3	L1	L2	L3	S1	S2	S3	重量 克/件	订货号*	工作压力 (bar)			
											CF	71	MS	
LL	04	3.0	15	11.0	21	9	10	9	19	T04LL	100	100	63	
	06	4.5	15	9.5	21	9	12	11	20	T06LL	100	100	63	
	08	6.0	17	11.5	23	12	14	12	27	T08LL	100	100	63	
	10	8.0	18	12.5	24	12	17	14	39	T10LL	100	100	63	
	12	10.0	21	15.0	27	14	19		45	T12LL	100	100	63	
L	06	4.0	19	12.0	27	12	14	12	37	T06L	500	315	200	
	08	6.0	21	14.0	29	12	17	14	53	T08L	500	315	200	
	10	8.0	22	15.0	30	14	19		48	T10L	500	315	200	
	12	10.0	24	17.0	32	17	22		65	T12L	400	315	200	
	15	12.0	28	21.0	36	19	27		106	T15L	400	315	200	
	18	15.0	31	23.5	40	24	32		179	T18L	400	315	200	
	22	19.0	35	27.5	44	27	36		225	T22L	250	160	100	
	28	24.0	38	30.5	47	36	41		396	T28L	250	160	100	
	35	30.0	45	34.5	56	41	50		567	T35L	250	160	100	
	42	36.0	51	40.0	63	50	60		905	T42L	250	160	100	
	S	06	4.0	23	16.0	31	12	17	14	68	T06S	800	630	400
		08	5.0	24	17.0	32	14	19		70	T08S	800	630	400
10		7.0	25	17.5	34	17	22		91	T10S	800	630	400	
12		8.0	29	21.5	38	17	24		117	T12S	630	630	400	
14		10.0	30	22.0	40	19	27		136	T14S	630	630	400	
16		12.0	33	24.5	43	24	30		202	T16S	630	400	250	
20		16.0	37	26.5	48	27	36		289	T20S	420	400	250	
25		20.0	42	30.0	54	36	46		545	T25S	420	400	250	
30		25.0	49	35.5	62	41	50		758	T30S	420	400	250	
38		32.0	57	41.0	72	50	60		1264	T38S	420	315	200	

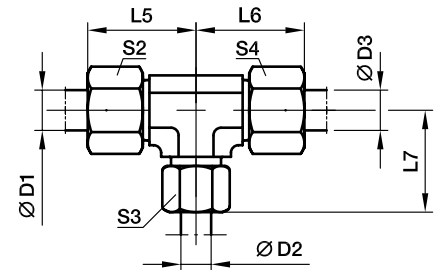
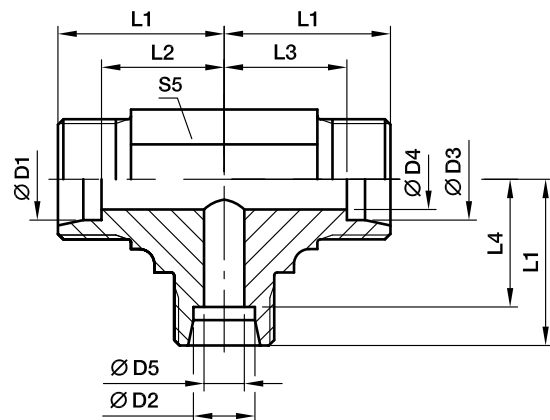
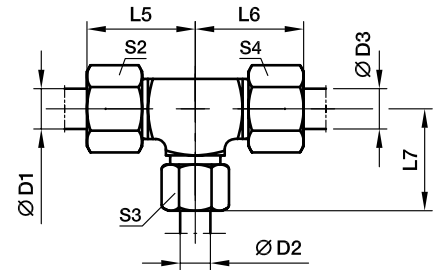
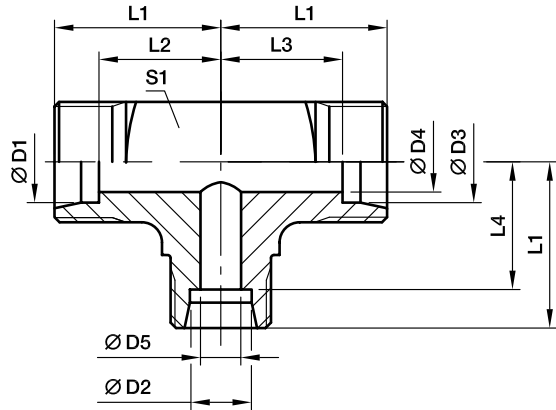
* 不含螺母及卡套，总成型号及不同的密封材料的货号参考D6页。

请根据
表面处理及
材料添加后缀

订货号后缀		
材料	表面处理 及材料	示例
碳钢, 无六价铬镀锌	CF	T16SCFX
不锈钢	71	T16S71X
黄铜	MS	T16SMSX

TR 三通变径接头

轮廓材料为碳钢及黄铜 (S1)
 系列 LL 4-8 mm D1, D2, D3
 系列 L 6+8 mm D1, D2, D3



系列	D1	D2	D3	D4	D5	L1	L2	L3	L4	L5	L6	L7	S1	S2	S3	S4	S5	重量 克/件	订货号*	工作压力 (bar)		
																				CF	71	MS
LL	04	08	04	3.0	6	17	13.0	13.0	11.5	23	23	23	12	10	14	10	12	27	TR04/08/04LL	100	100	63
	06	04	06	4.5	3	15	9.5	9.5	11.0	21	21	21	11	12	10	12	9	18	TR06/04/06LL	100	100	63
L	06	08	06	4.0	6	21	14.0	14.0	14.0	29	29	29	14	14	17	14	12	54	TR06/08/06L	500	315	200
	08	06	08	6.0	4	21	14.0	14.0	14.0	29	29	29	14	17	14	17	12	53	TR08/06/08L	500	315	200
	06	10	06	4.0	8	22	15.0	15.0	15.0	30	30	30		14	19	14	14	53	TR06/10/06L	500	315	200
	08	10	08	6.0	8	22	15.0	15.0	15.0	30	30	30		17	19	17	14	50	TR08/10/08L	500	315	200
	10	06	10	8.0	4	22	15.0	15.0	15.0	30	30	30		19	14	19	14	46	TR10/06/10L	500	315	200
	10	08	10	8.0	6	22	15.0	15.0	15.0	30	30	30		19	17	19	14	43	TR10/08/10L	500	315	200
	10	10	06	4.0	8	22	15.0	15.0	15.0	30	30	30		19	19	14	14	49	TR10/10/06L	500	315	200
	08	12	08	6.0	10	24	17.0	17.0	17.0	32	32	32		17	22	17	17	67	TR08/12/08L	400	315	200
	12	06	12	10.0	4	24	17.0	17.0	17.0	32	32	32		22	14	22	17	66	TR12/06/12L	400	315	200
	12	08	08	6.0	6	24	17.0	17.0	17.0	32	32	32		22	17	17	17	66	TR12/08/08L	400	315	200
	12	08	12	10.0	6	24	17.0	17.0	17.0	32	32	32		22	17	22	17	68	TR12/08/12L	400	315	200
	12	10	10	8.0	8	24	17.0	17.0	17.0	32	32	32		22	19	19	17	67	TR12/10/10L	400	315	200
	12	10	12	10.0	8	24	17.0	17.0	17.0	32	32	32		22	19	22	17	67	TR12/10/12L	400	315	200
	12	12	10	8.0	10	24	17.0	17.0	17.0	32	32	32		22	22	19	17	64	TR12/12/10L	400	315	200
	10	15	10	8.0	12	28	21.0	21.0	21.0	36	36	36		19	27	19	19	105	TR10/15/10L	400	315	200
	12	15	12	10.0	12	28	21.0	21.0	21.0	36	36	36		22	27	22	19	102	TR12/15/12L	400	315	200
	15	06	15	12.0	4	28	21.0	21.0	21.0	36	36	36		27	14	27	19	107	TR15/06/15L	400	315	200
	15	10	15	12.0	8	28	21.0	21.0	21.0	36	36	36		27	19	27	19	105	TR15/10/15L	400	315	200
	15	12	12	10.0	10	28	21.0	21.0	21.0	36	36	36		27	22	22	19	101	TR15/12/12L	400	315	200
	15	12	15	12.0	10	28	21.0	21.0	21.0	36	36	36		27	22	27	19	105	TR15/12/15L	400	315	200
	15	15	12	10.0	12	28	21.0	21.0	21.0	36	36	36		27	27	22	19	103	TR15/15/12L	400	315	200
	12	18	12	10.0	15	31	24.0	24.0	23.5	39	39	40		22	32	22	24	177	TR12/18/12L	400	315	200
	18	10	10	8.0	8	31	23.5	24.0	24.0	40	39	39		32	19	19	24	173	TR18/10/10L	400	315	200
	18	10	18	15.0	8	31	23.5	23.5	24.0	40	40	39		32	19	32	24	182	TR18/10/18L	400	315	200
18	12	18	15.0	10	31	23.5	23.5	24.0	40	40	39		32	22	32	24	174	TR18/12/18L	400	315	200	

TR 三通变径接头

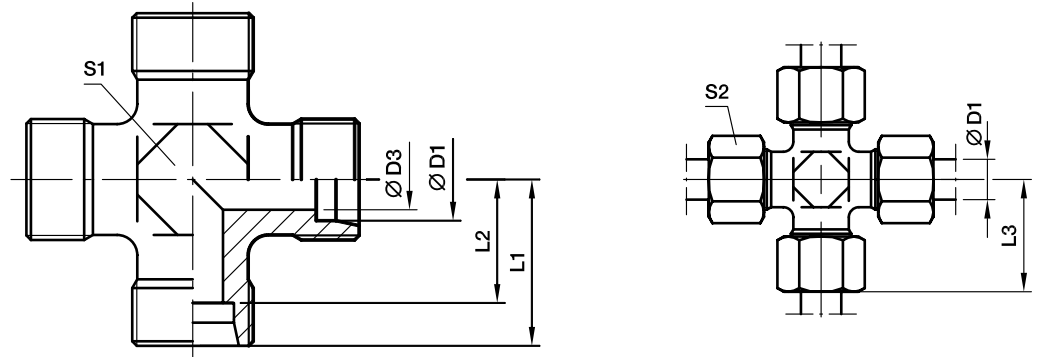
系列	D1	D2	D3	D4	D5	L1	L2	L3	L4	L5	L6	L7	S1	S2	S3	S4	S5	重量 克/件	订货号*	工作压力 (bar)			
																				CF	71	MS	
L	18	15	18	15.0	12	31	23.5	23.5	24.0	40	40	39		32	27	32	24	179	TR18/15/18L	400	315	200	
	18	18	10	8.0	15	31	23.5	24.0	23.5	40	39	40		32	32	19	24	171	TR18/18/10L	400	315	200	
	22	10	22	19.0	8	35	27.5	27.5	28.0	44	44	43		36	19	36	27	232	TR22/10/22L	250	160	100	
	22	12	22	19.0	10	35	27.5	27.5	28.0	44	44	43		36	22	36	27	229	TR22/12/22L	250	160	100	
	22	15	15	12.0	12	35	27.5	28.0	28.0	44	43	43		36	27	27	27	240	TR22/15/15L	250	160	100	
	22	15	22	19.0	12	35	27.5	27.5	28.0	44	44	43		36	27	36	27	233	TR22/15/22L	250	160	100	
	22	18	18	15.0	15	35	27.5	27.5	27.5	44	44	44		36	32	32	27	236	TR22/18/18L	250	160	100	
	22	18	22	19.0	15	35	27.5	27.5	27.5	44	44	44		36	32	36	27	239	TR22/18/22L	250	160	100	
	22	22	18	15.0	19	35	27.5	27.5	27.5	44	44	44		36	36	32	27	228	TR22/22/18L	250	160	100	
	28	10	28	24.0	8	38	30.5	30.5	31.0	47	47	46		41	19	41	36	412	TR28/10/28L	250	160	100	
	28	12	28	24.0	10	38	30.5	30.5	31.0	47	47	46		41	22	41	36	408	TR28/12/28L	250	160	100	
	28	15	28	24.0	12	38	30.5	30.5	31.0	47	47	46		41	27	41	36	423	TR28/15/28L	250	160	100	
	28	18	28	24.0	15	38	30.5	30.5	30.5	47	47	47		41	32	41	36	421	TR28/18/28L	250	160	100	
	28	22	22	19.0	19	38	30.5	30.5	30.5	47	47	47		41	36	36	36	412	TR28/22/22L	250	160	100	
	28	22	28	24.0	19	38	30.5	30.5	30.5	47	47	47		41	36	41	36	415	TR28/22/28L	250	160	100	
	S	10	06	10	7.0	4	25	17.5	17.5	18.0	34	34	33		22	17	22	17	103	TR10/06/10S	800	630	400
		12	08	08	5.0	5	29	21.5	22.0	22.0	38	37	37		24	19	19	17	107	TR12/08/08S	630	630	400
		12	08	12	8.0	5	29	21.5	21.5	22.0	38	38	37		24	19	24	17	105	TR12/08/12S	630	630	400
12		10	12	8.0	7	29	21.5	21.5	21.5	38	38	38		24	22	24	17	114	TR12/10/12S	630	630	400	
12		16	12	8.0	12	33	25.5	25.5	24.5	42	42	43		24	30	24	24	190	TR12/16/12S	630	400	250	
16		06	16	12.0	4	33	24.5	24.5	26.0	43	43	41		30	17	30	24	176	TR16/06/16S	630	400	250	
16		08	16	12.0	5	33	24.5	24.5	26.0	43	43	41		30	19	30	24	208	TR16/08/16S	630	400	250	
16		10	16	12.0	7	33	24.5	24.5	25.5	43	43	42		30	22	30	24	210	TR16/10/16S	630	400	250	
16		12	16	12.0	8	33	24.5	24.5	25.5	43	43	42		30	24	30	24	386	TR16/12/16S	630	400	250	
16		20	16	12.0	16	37	28.5	28.5	26.5	47	47	48		30	36	30	27	296	TR16/20/16S	420	400	250	
20		10	20	16.0	7	37	26.5	26.5	29.5	48	48	46		36	22	36	27	553	TR20/10/20S	420	400	250	
20		12	20	16.0	8	37	26.5	26.5	29.5	48	48	46		36	24	36	27	306	TR20/12/20S	420	400	250	
20		16	20	16.0	12	37	26.5	26.5	28.5	48	48	47		36	30	36	27	285	TR20/16/20S	420	400	250	
20		25	20	16.0	20	42	31.5	31.5	30.0	53	53	54		36	46	36	36	544	TR20/25/20S	420	400	250	
25		16	25	20.0	12	42	30.0	30.0	33.5	54	54	52		46	30	46	36	556	TR25/16/25S	420	400	250	
25		20	25	20.0	16	42	30.0	30.0	31.5	54	54	53		46	36	46	36	544	TR25/20/25S	420	400	250	
25		30	25	20.0	25	49	37.0	37.0	35.5	61	61	62		46	50	46	41	791	TR25/30/25S	420	400	250	

* 不含螺母及卡套，总成型号及不同的密封材料的货号参考D6页。

请根据
表面处理及
材料添加后缀

订货号后缀		
材料	表面处理 及材料	示例
碳钢, 无六价铬镀锌	CF	TR16/12/16SCFX
不锈钢	71	TR16/12/16S71X
黄铜	MS	TR16/12/16SMSX

K 四通接头



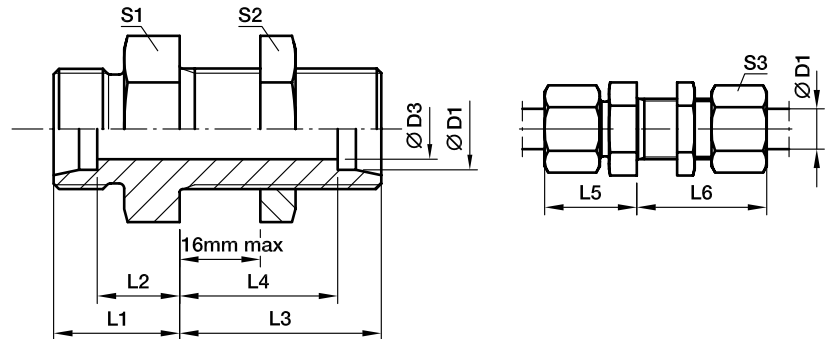
系列	D1	D3	L1	L2	L3	S1	S2	重量 克/件	订货号*	工作压力 (bar)		
										CF	71	MS
LL	04	3.0	15	11.0	21	9	10	13	K04LL	100	100	63
	06	4.5	15	9.5	21	9	12	14	K06LL	100	100	63
	08	6.0	17	11.5	23	12	14	24	K08LL	100	100	63
L	06	4.0	19	12.0	27	12	14	35	K06L	315	315	200
	08	6.0	21	14.0	29	12	17	40	K08L	315	315	200
	10	8.0	22	15.0	30	14	19	52	K10L	315	315	200
	12	10.0	24	17.0	32	17	22	69	K12L	315	315	200
	15	12.0	28	21.0	36	19	27	130	K15L	315	315	200
	18	15.0	31	23.5	40	24	32	188	K18L	315	315	200
	22	19.0	35	27.5	44	27	36	251	K22L	160	160	100
	28	24.0	38	30.5	47	36	41	392	K28L	160	160	100
	35	30.0	45	34.5	56	41	50	618	K35L	160	160	100
	42	36.0	51	40.0	63	50	60	905	K42L	160	160	100
	S	06	4.0	23	16.0	31	12	17	58	K06S	630	630
08		5.0	24	17.0	32	14	19	82	K08S	630	630	400
10		7.0	25	17.5	34	17	22	97	K10S	630	630	400
12		8.0	29	21.5	38	17	24	146	K12S	630	630	400
14		10.0	30	22.0	40	19	27	176	K14S	400	400	250
16		12.0	33	24.5	43	24	30	220	K16S	400	400	250
20		16.0	37	26.5	48	27	36	339	K20S	315	315	200
25		20.0	42	30.0	54	36	46	576	K25S	315	315	200
30		25.0	49	35.5	62	41	50	843	K30S	315	315	200
38		32.0	57	41.0	72	50	60	1350	K38S	315	315	200

* 不含螺母及卡套，总成型号及不同的密封材料的货号参考D6页。

请根据
表面处理及
材料添加后缀

订货号后缀		
材料	表面处理 及材料	示例
碳钢, 无六价铬镀锌	CF	K16SCFX
不锈钢	71	K16S71X
黄铜	MS	K16SMSX

SV 直通隔板式接头



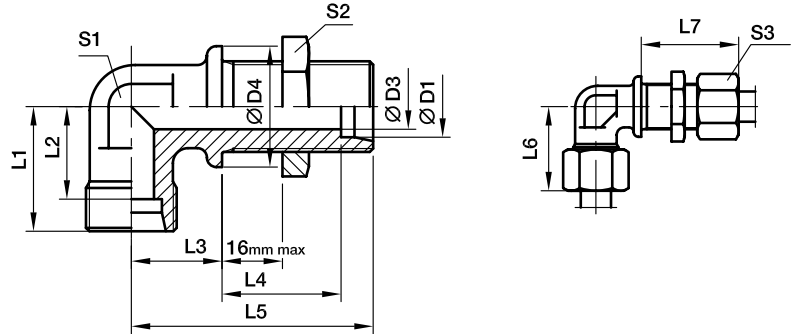
系列	D1	D3	L1	L2	L3	L4	L5	L6	S1	S2	S3	重量 克/件	订货号*	工作压力 (bar)		
														CF	71	MS
L	06	4	14	7.0	34	27.0	22	42	17	17	14	39	SV06LOMD	500	315	200
	08	6	15	8.0	34	27.0	23	42	19	19	17	50	SV08LOMD	500	315	200
	10	8	17	10.0	35	28.0	25	43	22	22	19	67	SV10LOMD	500	315	200
	12	10	17	10.0	36	29.0	25	44	24	24	22	78	SV12LOMD	400	315	200
	15	12	19	12.0	38	31.0	27	46	27	30	27	128	SV15LOMD	400	315	200
	18	15	21	13.5	40	32.5	30	49	32	36	32	198	SV18LOMD	400	315	200
	22	19	24	16.5	42	34.5	33	51	36	41	36	254	SV22LOMD	250	160	100
	28	24	26	18.5	43	35.5	35	52	41	46	41	335	SV28LOMD	250	160	100
	35	30	29	18.5	47	36.5	40	58	50	55	50	546	SV35LOMD	250	160	160
	42	36	30	19.0	47	36.0	42	59	60	65	60	758	SV42LOMD	250	160	160
S	06	4	19	12.0	36	29.0	27	44	19	19	17	65	SV06SOMD	800	630	400
	08	5	20	13.0	36	29.0	28	44	22	22	19	87	SV08SOMD	800	630	400
	10	7	22	14.5	37	29.5	31	46	24	24	22	112	SV10SOMD	800	630	400
	12	8	22	14.5	38	30.5	31	47	27	27	24	141	SV12SOMD	630	630	400
	14	10	25	17.0	40	32.0	35	50	30	30	27	180	SV14SOMD	630	630	
	16	12	25	16.5	40	31.5	35	50	32	32	30	201	SV16SOMD	630	400	250
	20	16	28	17.5	44	33.5	39	55	41	41	36	462	SV20SOMD	420	400	250
	25	20	32	20.0	47	35.0	44	59	46	46	46	492	SV25SOMD	420	400	250
	30	25	35	21.5	51	37.5	48	64	50	50	50	631	SV30SOMD	420	400	250
	38	32	38	22.0	53	37.0	53	68	65	65	60	1083	SV38SOMD	420	315	

* 不含螺母及卡套，总成型号及不同的密封材料的货号参考D6页。

请根据
表面处理及
材料添加后缀

订货号后缀		
材料	表面处理 及材料	示例
碳钢, 无六价铬镀锌	CF	SV16SOMDCF
不锈钢	71	SV16SOMD71
黄铜	MS	SV16SOMDMS

WSV 直角隔板式接头



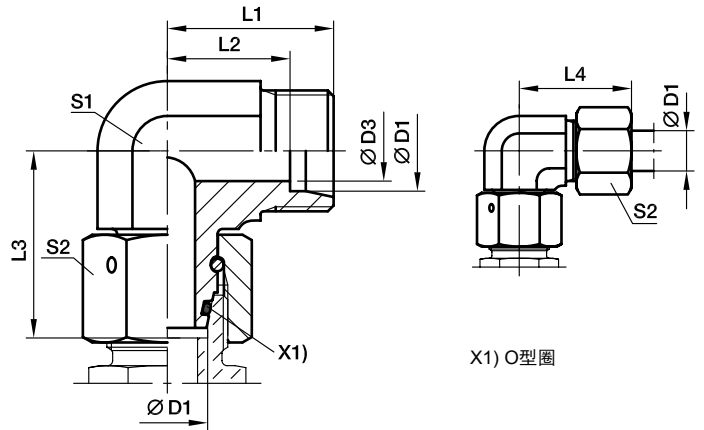
系列	D1	D3	D4	L1	L2	L3	L4	L5	L6	L7	S1	S2	S3	重量 克/件	订货号*	工作压力 (bar)			
																CF	71	MS	
L	06	4	17	19	12.0	14	27.0	48	27	42	12	17	14	51	WSV06LOMD	315	315	200	
	08	6	19	21	14.0	17	27.0	51	29	42	12	19	17	61	WSV08LOMD	315	315	200	
	10	8	22	22	15.0	18	28.0	53	30	43	14	22	19	78	WSV10LOMD	315	315	200	
	12	10	24	24	17.0	20	29.0	56	32	44	17	24	22	85	WSV12LOMD	315	315	200	
	15	12	27	28	21.0	23	31.0	61	36	46	19	30	27	150	WSV15LOMD	315	315	200	
	18	15	32	31	23.5	24	32.5	64	40	49	24	36	32	238	WSV18LOMD	315	315	200	
	22	19	36	35	27.5	30	34.5	72	44	51	27	41	36	327	WSV22LOMD	160	160		
	28	24	42	38	30.5	34	35.5	77	47	52	36	46	41	482	WSV28LOMD	160	160		
	35	30	50	45	34.5	39	36.5	86	56	58	41	55	50	729	WSV35LOMD	160	160		
	42	36	60	51	40.0	43	36.0	90	63	59	50	65	60	1091	WSV42LOMD	160	160		
	S	06	4	19	23	16.0	17	29.0	53	31	44	12	19	17	72	WSV06SOMD	630	630	
		08	5	22	24	17.0	18	29.0	54	32	44	14	22	19	99	WSV08SOMD	630	630	
		10	7	24	25	17.5	20	29.5	57	34	46	17	24	22	128	WSV10SOMD	630	630	
		12	8	27	29	21.5	21	30.5	59	38	47	17	27	24	168	WSV12SOMD	630	630	
14		10	27	30	22.0	23	32.0	63	40	50	19	30	27	194	WSV14SOMD	630	630		
16		12	30	33	24.5	24	31.5	64	43	50	24	32	30	249	WSV16SOMD	400	400		
20		16	36	37	26.5	30	33.5	74	48	55	27	41	36	390	WSV20SOMD	400	400		
25		20	42	42	30.0	34	35.0	81	54	59	36	46	46	618	WSV25SOMD	400	400		
30		25	50	49	35.5	39	37.5	90	62	64	41	50	50	889	WSV30SOMD	400	400		
38		32	60	57	41.0	43	37.0	96	72	68	50	65	60	1337	WSV38SOMD	315	315		

* 不含螺母及卡套，总成型号及不同的密封材料的货号参考D6页。

请根据
表面处理及
材料添加后缀

订货号后缀		
材料	表面处理 及材料	示例
碳钢, 无六价铬镀锌	CF	WSV16SOMDCF
不锈钢	71	WSV16SOMD71
黄铜	MS	WSV18LOMDMS

EW 直角组合接头



X1) O型圈

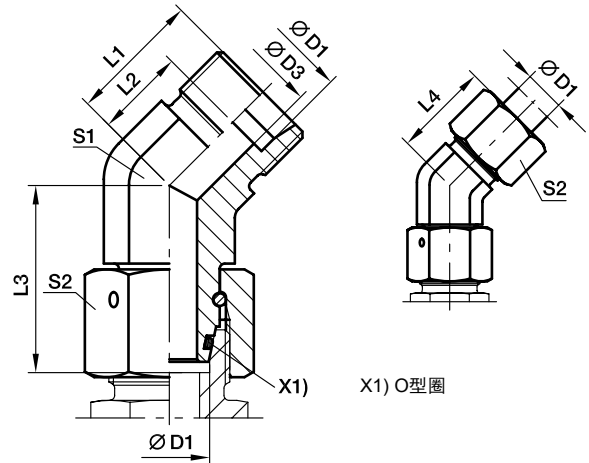
系列	D1	D3	L1	L2	L3	L4	S1	S2	重量 克/件	订货号*	工作压力 (bar)	
											CF	71
L	06	4	19	12.0	26.0	27	12	14	34	EW06LOMD	500	315
	08	6	21	14.0	27.5	29	12	17	43	EW08LOMD	500	315
	10	8	22	15.0	29.0	30	14	19	58	EW10LOMD	500	315
	12	10	24	17.0	29.5	32	17	22	81	EW12LOMD	400	315
	15	12	28	21.0	32.5	36	19	27	128	EW15LOMD	400	315
	18	15	31	23.5	35.5	40	24	32	197	EW18LOMD	400	315
	22	19	35	27.5	38.5	44	27	36	258	EW22LOMD	250	160
	28	24	38	30.5	41.5	47	36	41	370	EW28LOMD	250	160
	35	30	45	34.5	51.0	56	41	50	593	EW35LOMD	250	160
	42	36	51	40.0	56.0	63	50	60	993	EW42LOMD	250	160
S	06	4	23	16.0	27.0	31	12	17	48	EW06SOMD	800	630
	08	5	24	17.0	27.5	32	14	19	65	EW08SOMD	800	630
	10	6	25	17.5	30.0	34	17	22	92	EW10SOMD	800	630
	12	8	29	21.5	31.0	38	17	24	107	EW12SOMD	630	630
	14	9	30	22.0	35.0	40	19	27	146	EW14SOMD	630	630
	16	12	33	24.5	36.5	43	24	30	212	EW16SOMD	630	400
	20	16	37	26.5	44.5	48	27	36	309	EW20SOMD	420	400
	25	20	42	30.0	50.0	54	36	46	547	EW25SOMD	420	400
	30	25	49	35.5	55.0	62	41	50	744	EW30SOMD	420	400
	38	32	57	41.0	63.0	72	50	60	1222	EW38SOMD	420	315

* 不含螺母及卡套，总成型号及不同的密封材料的货号参考D6页。

请根据
表面处理及
材料添加后缀

订货号后缀			
材料	表面处理 及材料	示例	标准密封材料
碳钢, 无六价铬镀锌	CF	EW16SOMDCF	NBR
不锈钢	71	EW16SOMD71	VIT

EV 45度组合接头



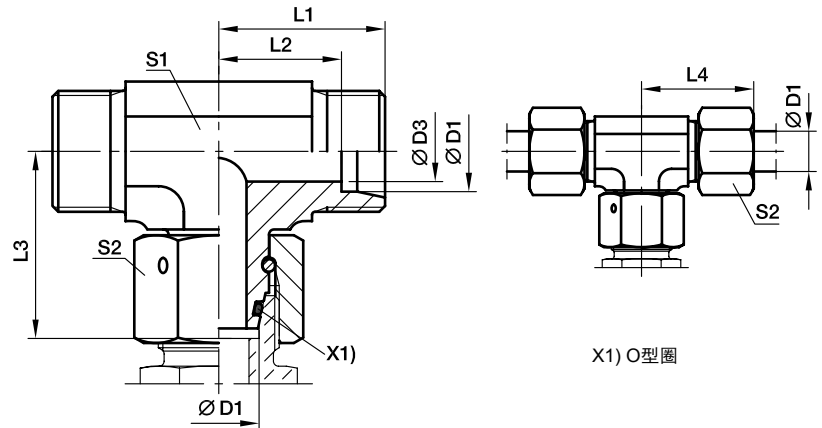
系列	D1	D3	L1	L2	L3	L4	S1	S2	重量 克/件	订货号*	工作压力 (bar)	
											CF	71
L	06	4	16.0	9.0	26.0	24	14	14	37	EV06LOMD	315	315
	08	6	19.0	12.0	27.5	27	14	17	49	EV08LOMD	315	315
	10	8	19.0	12.0	29.0	27	19	19	77	EV10LOMD	315	315
	12	10	21.0	14.0	29.5	29	19	22	86	EV12LOMD	315	315
	15	12	24.0	17.0	32.5	32	22	27	144	EV15LOMD	315	315
	18	15	24.0	16.5	35.5	33	27	32	210	EV18LOMD	315	315
	22	19	26.0	18.5	38.5	35	30	36	270	EV22LOMD	160	160
	28	24	30.5	23.0	41.5	40	36	41	385	EV28LOMD	160	160
	35	30	37.0	26.5	51.0	48	50	50	805	EV35LOMD	160	160
	42	36	37.0	26.0	56.0	49	50	60	887	EV42LOMD	160	160
S	06	4	16.0	9.0	27.0	24	14	17	50	EV06SOMD	630	630
	08	5	19.0	12.0	27.5	27	19	19	80	EV08SOMD	630	630
	10	7	21.0	13.5	30.0	30	19	22	95	EV10SOMD	630	630
	12	8	24.0	16.5	31.0	33	22	24	137	EV12SOMD	630	630
	16	12	24.0	15.5	36.5	34	27	30	217	EV16SOMD	400	400
	20	16	26.5	16.0	44.5	38	30	36	313	EV20SOMD	400	400
	25	20	30.5	18.5	50.0	43	36	46	529	EV25SOMD	400	400
	30	25	37.0	23.5	55.0	50	50	50	940	EV30SOMD	400	400
38	32	37.0	21.0	63.0	52	50	60	1055	EV38SOMD	315	315	

* 不含螺母及卡套，总成型号及不同的密封材料的货号参考D6页。

请根据
表面处理及
材料添加后缀

订货号后缀			
材料	表面处理 及材料	示例	标准密封材料
碳钢, 无六价铬镀锌	CF	EV16SOMDCF	NBR
不锈钢	71	EV16SOMD71	VIT

ET 三通组合接头



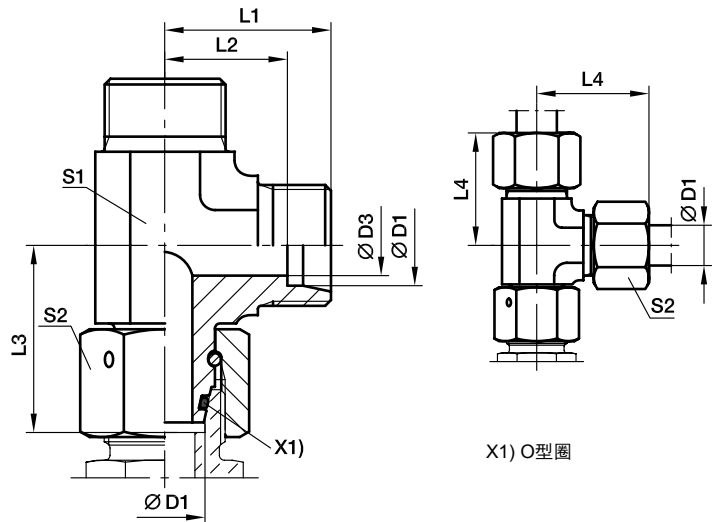
系列	D1	D3	L1	L2	L3	L4	S1	S2	重量 克/件	订货号*	工作压力 (bar)	
											CF	71
L	06	4	19	12.0	26.0	27	12	14	42	ET06LOMD	500	315
	08	6	21	14.0	27.5	29	12	17	53	ET08LOMD	500	315
	10	8	22	15.0	29.0	30	14	19	71	ET10LOMD	500	315
	12	10	24	17.0	29.5	32	17	22	97	ET12LOMD	400	315
	15	12	28	21.0	32.5	36	19	27	159	ET15LOMD	400	315
	18	15	31	23.5	35.5	40	24	32	239	ET18LOMD	400	315
	22	19	35	27.5	38.5	44	27	36	308	ET22LOMD	250	160
	28	24	38	30.5	41.5	47	36	41	449	ET28LOMD	250	160
	35	30	45	34.5	51.0	56	41	50	679	ET35LOMD	250	160
	42	36	51	40.0	56.0	63	50	60	1131	ET42LOMD	250	160
S	06	4	23	16.0	27.0	31	12	17	63	ET06SOMD	800	630
	08	5	24	17.0	27.5	32	14	19	79	ET08SOMD	800	630
	10	6	25	17.5	30.0	34	17	22	113	ET10SOMD	800	630
	12	8	29	21.5	31.0	38	17	24	136	ET12SOMD	630	630
	14	9	30	22.0	35.0	40	19	27	173	ET14SOMD	630	630
	16	12	33	24.5	36.5	43	24	30	239	ET16SOMD	630	400
	20	16	37	26.5	44.5	48	27	36	388	ET20SOMD	420	400
	25	20	42	30.0	50.0	54	36	46	652	ET25SOMD	420	400
	30	25	49	35.5	55.0	62	41	50	905	ET30SOMD	420	400
	38	32	57	41.0	63.0	72	50	60	1462	ET38SOMD	420	315

* 不含螺母及卡套，总成型号及不同的密封材料的货号参考D6页。

请根据
表面处理及
材料添加后缀

订货号后缀			
材料	表面处理 及材料	示例	标准密封材料
碳钢, 无六价铬镀锌	CF	ET16SOMDCF	NBR
不锈钢	71	ET16SOMD71	VIT

EL 三通组合接头



X1) O型圈

系列	D1 	D3	L1	L2	L3	L4	S1	S2	重量 克/件	订货号*	工作压力 (bar)		
											CF	71	
L	06	4	19	12.0	26.0	27	12	14	44	EL06LOMD	500	315	
	08	6	21	14.0	27.5	29	12	17	53	EL08LOMD	500	315	
	10	8	22	15.0	29.0	30	14	19	68	EL10LOMD	500	315	
	12	10	24	17.0	29.5	32	17	22	95	EL12LOMD	400	315	
	15	12	28	21.0	32.5	36	19	27	151	EL15LOMD	400	315	
	18	15	31	23.5	35.5	40	24	32	233	EL18LOMD	400	315	
	22	19	35	27.5	38.5	44	27	36	309	EL22LOMD	250	160	
	28	24	38	30.5	41.5	47	36	41	436	EL28LOMD	250	160	
	35	30	45	34.5	51.0	56	41	50	666	EL35LOMD	250	160	
	42	36	51	40.0	56.0	63	50	60	1163	EL42LOMD	250	160	
	S	06	4	23	16.0	27.0	31	12	17	65	EL06SOMD	800	630
		08	5	24	17.0	27.5	32	14	19	84	EL08SOMD	800	630
		10	6	25	17.5	30.0	34	17	22	118	EL10SOMD	800	630
		12	8	29	21.5	31.0	38	17	24	136	EL12SOMD	630	630
14		9	30	22.0	35.0	40	19	27	173	EL14SOMD	630	630	
16		12	33	24.5	36.5	43	24	30	260	EL16SOMD	630	400	
20		16	37	26.5	44.5	48	27	36	375	EL20SOMD	420	400	
25		20	42	30.0	50.0	54	36	46	655	EL25SOMD	420	400	
30		25	49	35.5	55.0	62	41	50	906	EL30SOMD	420	400	
38		32	57	41.0	63.0	72	50	60	1472	EL38SOMD	420	315	

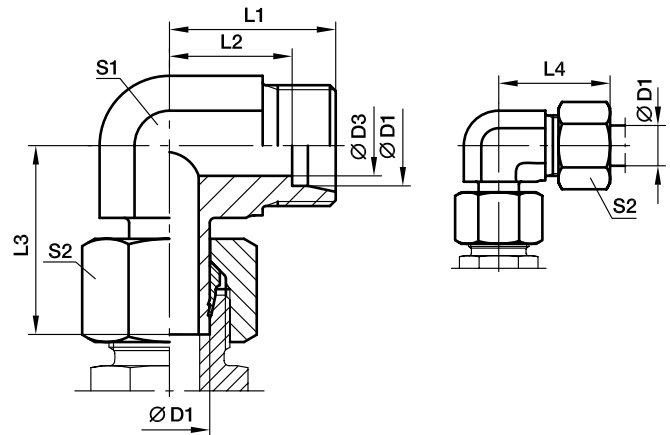
* 不含螺母及卡套，总成型号及不同的密封材料的货号参考D6页。

请根据
表面处理及
材料添加后缀

订货号后缀			
材料	表面处理 及材料	示例	标准密封材料
碳钢, 无六价铬镀锌	CF	EL16SOMDCF	NBR
不锈钢	71	EL16SOMD71	VIT

EVW 直角组合接头

建议以EW代替EVW



卡套已经预装，最终装配时从力矩激增点最少起拧紧1/4圈。

系列	D1	D3	L1	L2	L3	L4	S1	S2	重量 克/件	订货号*	工作压力 (bar)		
											CF	71	MS
L	06	4	19	12.0	26.0	27	12	14	32	EVW06LOMD	315	315	200
	08	6	21	14.0	27.5	29	12	17	40	EVW08LOMD	315	315	200
	10	8	22	15.0	29.0	30	14	19	54	EVW10LOMD	315	315	200
	12	10	24	17.0	29.5	32	17	22	76	EVW12LOMD	315	315	200
	15	12	28	21.0	32.5	36	19	27	119	EVW15LOMD	315	315	200
	18	15	31	23.5	35.5	40	24	32	192	EVW18LOMD	315	315	200
	22	19	35	27.5	38.5	44	27	36	355	EVW22LOMD	160	160	100
	28	24	38	30.5	42.0	47	36	41	514	EVW28LOMD	160	160	100
	35	30	45	34.5	51.0	56	41	50	536	EVW35LOMD	160	160	100
	42	36	51	40.0	60.0	63	50	60	977	EVW42LOMD	160	160	100
S	06	4	23	16.0	27.0	31	12	17	44	EVW06SOMD	630	630	400
	08	5	24	17.0	27.5	32	14	19	63	EVW08SOMD	630	630	400
	10	7	25	17.5	31.0	34	17	22	95	EVW10SOMD	630	630	400
	12	8	29	21.5	31.0	38	17	24	110	EVW12SOMD	630	630	400
	14	10	30	22.0	35.0	40	19	27	137	EVW14SOMD	400	400	250
	16	12	33	24.5	37.5	43	24	30	211	EVW16SOMD	400	400	250
	20	16	37	26.5	44.5	48	27	36	306	EVW20SOMD	400	400	250
	25	20	42	30.0	50.0	54	36	46	558	EVW25SOMD	400	400	250
	30	25	49	35.5	55.0	62	41	50	724	EVW30SOMD	400	400	250
	38	32	57	41.0	66.5	72	50	60	1307	EVW38SOMD	315	315	200

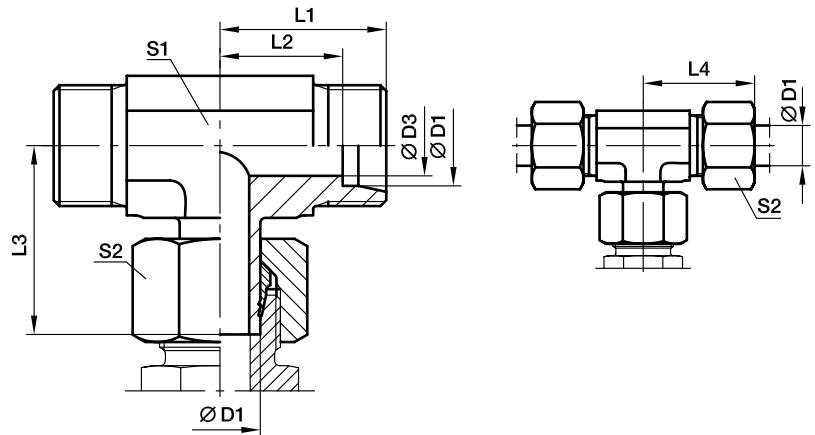
* 不含螺母及卡套，总成型号及不同密封材料的货号参考D6页。

请根据
表面处理及
材料添加后缀

订货号后缀		
材料	表面处理 及材料	示例
碳钢，无六价铬镀锌	CF	EVW16SOMDCF
不锈钢	71	EVW16SOMD71
黄铜	MS	EVW16SOMDMS

EVT 三通组合接头

建议以ET代替EVT



卡套已经预装，最终装配时从力矩激增点起最少拧紧1/4圈。

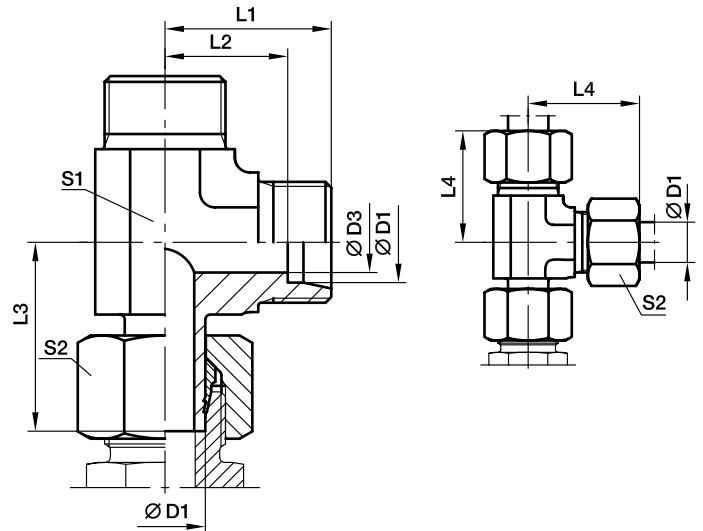
系列	D1	D3	L1	L2	L3	L4	S1	S2	重量 克/件	订货号*	工作压力 (bar)		
											CF	71	MS
L	06	4	19	12.0	26.0	27	12	14	37	EVT06LOMD	315	315	200
	08	6	21	14.0	27.5	29	12	17	49	EVT08LOMD	315	315	200
	10	8	22	15.0	29.0	30	14	19	66	EVT10LOMD	315	315	200
	12	10	24	17.0	30.5	32	17	22	93	EVT12LOMD	315	315	200
	15	12	28	21.0	32.5	36	19	27	146	EVT15LOMD	315	315	200
	18	15	31	23.5	35.5	40	24	32	201	EVT18LOMD	315	315	200
	22	19	35	27.5	38.5	44	27	36	274	EVT22LOMD	160	160	
	28	24	38	30.5	43.5	47	36	41	441	EVT28LOMD	160	160	
	35	30	45	34.5	54.5	56	41	50	633	EVT35LOMD	160	160	
	42	36	51	40.0	60.0	63	50	60	1129	EVT42LOMD	160	160	
S	06	4	23	16.0	27.0	31	12	17	61	EVT06SOMD	630	630	
	08	5	24	17.0	29.0	32	14	19	44	EVT08SOMD	630	630	
	10	7	25	17.5	31.0	34	17	22	84	EVT10SOMD	630	630	
	12	8	29	21.5	33.0	38	17	24	131	EVT12SOMD	630	630	
	14	10	30	22.0	35.0	40	19	27	173	EVT14SOMD	400	400	
	16	12	33	24.5	37.5	43	24	30	240	EVT16SOMD	400	400	
	20	16	37	26.5	44.5	48	27	36	345	EVT20SOMD	400	400	
	25	20	42	30.0	50.5	54	36	46	647	EVT25SOMD	400	400	
	30	25	49	35.5	56.5	62	41	50	873	EVT30SOMD	400	400	
	38	32	57	41.0	66.5	72	50	60	1361	EVT38SOMD	315	315	

* 不含螺母及卡套，总成型号及不同密封材料的货号参考D6页。

请根据
表面处理及
材料添加后缀

订货号后缀		
材料	表面处理 及材料	示例
碳钢，无六价铬镀锌	CF	EVT16SOMDCF
不锈钢	71	EVT16SOMD71
黄铜	MS	EVT18LOMDMS

EVL 三通组合接头



卡套已经预装，最终装配时从力矩激增点起最少拧紧1/4圈。

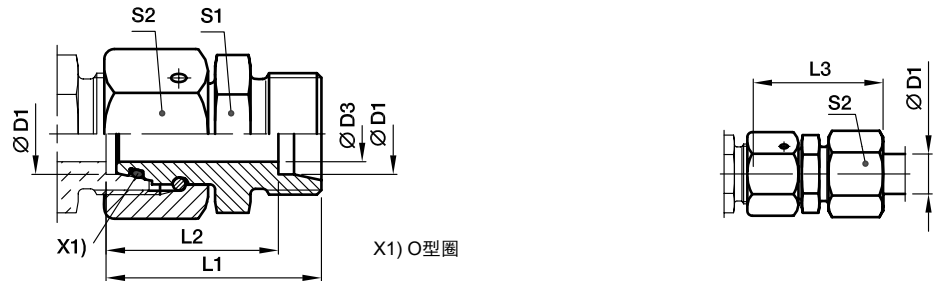
系列	D1	D3	L1	L2	L3	L4	S1	S2	重量 克/件	订货号*	工作压力 (bar)		
											CF	71	MS
L	06	4	19	12.0	26.0	27	12	14	40	EVL06LOMD	315	315	200
	08	6	21	14.0	27.5	29	12	17	50	EVL08LOMD	315	315	200
	10	8	22	15.0	29.0	30	14	19	64	EVL10LOMD	315	315	200
	12	10	24	17.0	30.5	32	17	22	93	EVL12LOMD	315	315	200
	15	12	28	21.0	32.5	36	19	27	147	EVL15LOMD	315	315	200
	18	15	31	23.5	35.5	40	24	32	229	EVL18LOMD	315	315	200
	22	19	35	27.5	39.0	44	27	36	296	EVL22LOMD	160	160	
	28	24	38	30.5	43.5	47	36	41	416	EVL28LOMD	160	160	
	35	30	45	34.5	54.5	56	41	50	661	EVL35LOMD	160	160	
	42	36	51	40.0	60.0	63	50	60	1105	EVL42LOMD	160	160	
S	06	4	23	16.0	27.0	31	12	17	57	EVL06SOMD	630	630	
	08	5	24	17.0	29.0	32	14	19	84	EVL08SOMD	630	630	
	10	7	25	17.5	32.0	34	17	22	116	EVL10SOMD	630	630	
	12	8	29	21.5	33.0	38	17	24	137	EVL12SOMD	630	630	
	14	10	30	22.0	35.0	40	19	27	175	EVL14SOMD	400	400	
	16	12	33	24.5	37.5	43	24	30	259	EVL16SOMD	400	400	
	20	16	37	26.5	44.5	48	27	36	371	EVL20SOMD	400	400	
	25	20	42	30.0	50.5	54	36	46	647	EVL25SOMD	400	400	
	30	25	49	35.5	56.5	62	41	50	906	EVL30SOMD	400	400	
	38	32	57	41.0	66.5	72	50	60	1549	EVL38SOMD	315	315	

* 不含螺母及卡套，总成型号及不同密封材料的货号参考D6页。

请根据
表面处理及
材料添加后缀

订货号后缀		
材料	表面处理 及材料	示例
碳钢，无六价铬镀锌	CF	EVL16SOMDCF
不锈钢	71	EVL16SOMD71
黄铜	MS	EVL18LOMDMS

DA 直通过渡接头



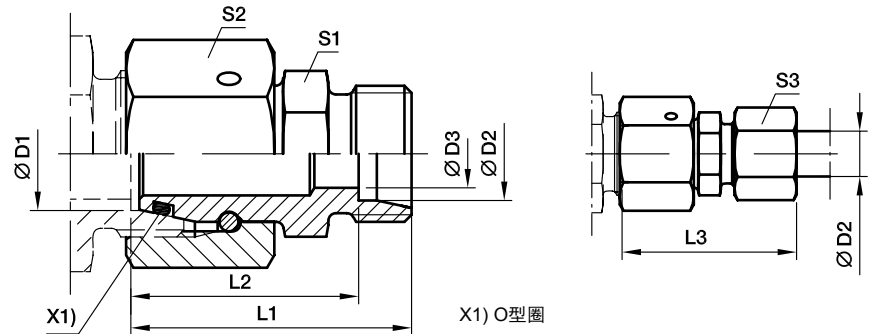
系列	D1 	D3	L1	L2	L3	S1	S2	重量 克/件	订货号*	工作压力 (bar)		
										CF	71	MS
L	06	2.5	43.0	36	51	12	14	33	DA06LOMD	500	315	200
	08	4.0	43.0	36	51	14	17	46	DA08LOMD	500	315	200
	10	6.0	43.0	36	51	17	19	60	DA10LOMD	500	315	200
	12	8.0	43.0	36	51	19	22	75	DA12LOMD	400	315	200
	15	10.0	43.0	36	51	24	27	118	DA15LOMD	400	315	200
	18	13.0	43.5	36	52	27	32	153	DA18LOMD	400	315	200
	22	17.0	47.5	40	56	32	36	210	DA22LOMD	250	160	100
	28	22.0	47.5	40	57	41	41	279	DA28LOMD	250	160	100
	35	28.0	60.5	50	72	46	50	468	DA35LOMD	250	160	100
	42	34.0	71.0	60	83	55	60	802	DA42LOMD	250	160	100
S	06	2.5	43.0	36	51	14	17	48	DA06SOMD	800	630	400
	08	4.0	43.0	36	51	17	19	64	DA08SOMD	800	630	400
	10	6.0	43.5	36	52	19	22	81	DA10SOMD	800	630	400
	12	8.0	43.5	36	52	22	24	97	DA12SOMD	630	630	400
	14	9.0	48.0	40	58	24	27	133	DA14SOMD	630	630	400
	16	11.0	48.5	40	58	27	30	166	DA16SOMD	630	400	250
	20	14.0	56.5	46	68	32	36	265	DA20SOMD	420	400	250
	25	18.0	62.0	50	74	41	46	466	DA25SOMD	420	400	250
	30	23.0	69.5	56	83	46	50	601	DA30SOMD	420	400	250
	38	30.0	76.0	60	91	55	60	871	DA38SOMD	420	315	200

* 不含螺母及卡套，总成型号及不同的密封材料的货号参考D6页。

请根据
表面处理及
材料添加后缀

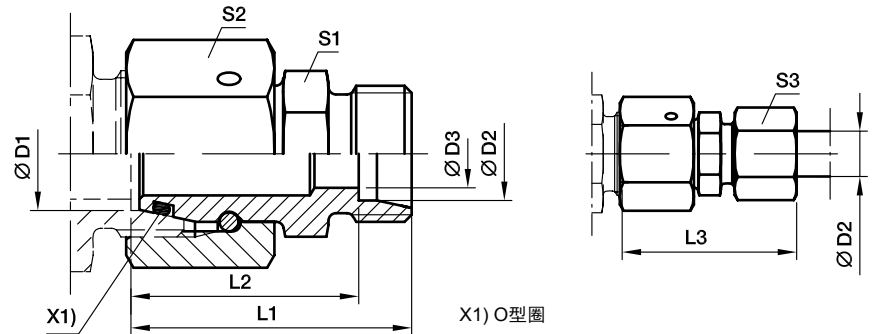
订货号后缀			
材料	表面处理 及材料	示例	标准密封材料
碳钢, 无六价铬镀锌	CF	DA16SOMDCF	NBR
不锈钢	71	DA16SOMD71	VIT
黄铜	MS	DA16SOMDMS	NBR

RED 直通变径接头



系列	D1	D2	D3	L1	L2	L3	S1	S2	S3	重量 克/件	订货号*	工作压力 (bar)	
												CF	71
L/LL	06	04	2.5	28.5	24.5	34.0	9	14	10	17	RED06L/04LLOMD	100	100
L	08	06	4.0	30.5	23.5	38.0	12	17	14	29	RED08/06LOMD	500	315
L	10	06	4.0	32.0	25.0	40.0	14	19	14	36	RED10/06LOMD	500	315
L	10	08	6.0	32.0	25.0	40.0	14	19	17	38	RED10/08LOMD	500	315
L	12	06	4.0	32.0	25.0	40.0	17	22	14	49	RED12/06LOMD	400	315
L	12	08	6.0	32.0	25.0	40.0	17	22	17	49	RED12/08LOMD	400	315
L	12	10	8.0	33.0	26.0	41.0	17	22	19	51	RED12/10LOMD	400	315
L	15	06	4.0	35.5	28.5	43.0	19	27	14	81	RED15/06LOMD	400	315
L	15	08	6.0	35.5	28.5	43.0	19	27	17	85	RED15/08LOMD	400	315
L	15	10	8.0	36.5	29.5	44.0	19	27	19	83	RED15/10LOMD	400	315
L	15	12	10.0	36.5	29.5	44.0	19	27	22	83	RED15/12LOMD	400	315
L	18	06	4.0	35.0	28.0	43.0	24	32	14	109	RED18/06LOMD	400	315
L	18	08	6.0	35.0	28.0	43.0	24	32	17	111	RED18/08LOMD	400	315
L	18	10	8.0	36.0	29.0	44.0	24	32	19	110	RED18/10LOMD	400	315
L	18	12	10.0	36.0	29.0	44.0	24	32	22	110	RED18/12LOMD	400	315
L	18	15	12.0	37.0	30.0	45.0	24	32	27	115	RED18/15LOMD	400	315
L/S	18	16	12.0	40.0	31.5	49.5	27	32	30	138	RED18L/16SOMD	400	315
L	22	06	4.0	39.0	32.0	47.0	27	36	14	158	RED22/06LOMD	250	160
L	22	08	6.0	39.0	32.0	47.0	27	36	17	158	RED22/08LOMD	250	160
L	22	10	8.0	40.0	33.0	48.0	27	36	19	159	RED22/10LOMD	250	160
L	22	12	10.0	40.0	33.0	48.0	27	36	22	157	RED22/12LOMD	250	160
L	22	15	12.0	41.0	34.0	49.0	27	36	27	164	RED22/15LOMD	250	160
L/S	22	16	12.0	43.0	34.5	52.5	27	36	30	173	RED22L/16SOMD	250	160
L	22	18	15.0	41.0	33.5	50.0	27	36	32	167	RED22/18LOMD	250	160
L/S	22	20	16.0	45.0	34.5	56.0	32	36	36	203	RED22L/20SOMD	250	160
L	28	06	4.0	41.0	34.0	49.0	32	41	14	219	RED28/06LOMD	250	160
L	28	08	6.0	41.0	34.0	49.0	32	41	17	221	RED28/08LOMD	250	160
L	28	10	8.0	42.0	35.0	50.0	32	41	19	213	RED28/10LOMD	250	160
L	28	12	10.0	42.0	35.0	50.0	32	41	22	213	RED28/12LOMD	250	160
L	28	15	12.0	43.0	36.0	51.0	32	41	27	218	RED28/15LOMD	250	160
L/S	28	16	12.0	45.0	36.5	54.5	32	41	30	227	RED28L/16SOMD	250	160
L	28	18	15.0	43.0	35.5	52.0	32	41	32	220	RED28/18LOMD	250	160
L	28	22	19.0	45.0	37.5	54.0	32	41	36	222	RED28/22LOMD	250	160
L/S	28	25	20.0	50.0	38.0	62.0	41	41	46	300	RED28L/25SOMD	250	160
L	35	06	4.0	44.0	37.0	52.0	41	50	14	318	RED35/06LOMD	250	160
L	35	08	6.0	44.0	37.0	52.0	41	50	17	318	RED35/08LOMD	250	160
L	35	10	8.0	45.0	38.0	53.0	41	50	19	318	RED35/10LOMD	250	160
L	35	12	10.0	45.0	38.0	53.0	41	50	22	324	RED35/12LOMD	250	160
L	35	15	12.0	46.0	39.0	54.0	41	50	27	328	RED35/15LOMD	250	160
L	35	18	15.0	46.0	38.5	55.0	41	50	32	328	RED35/18LOMD	250	160
L	35	22	19.0	48.0	40.5	57.0	41	50	36	331	RED35/22LOMD	250	160

RED 直通变径接头



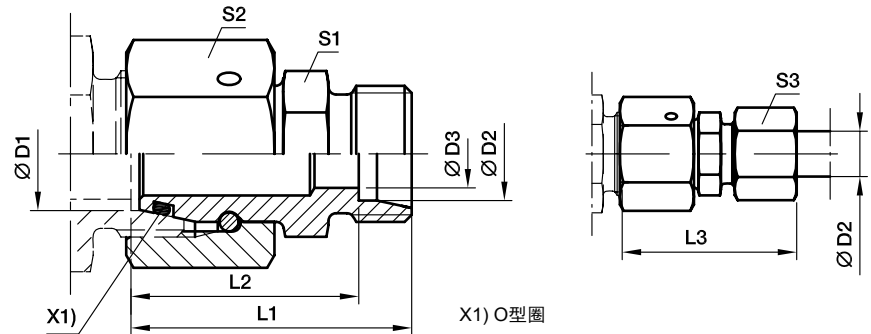
系列	D1	D2	D3	L1	L2	L3	S1	S2	S3	重量 克/件	订货号*	工作压力 (bar)	
												CF	71
L/S	35	25	20.0	52.0	40.0	64.0	41	50	46	366	RED35L/25SOMD	250	160
L	35	28	24.0	48.0	40.5	57.0	41	50	41	327	RED35/28LOMD	250	160
L/S	35	30	25.0	55.0	41.5	68.0	46	50	50	435	RED35L/30SOMD	250	160
L	42	10	8.0	48.5	41.5	56.0	50	60	19	537	RED42/10LOMD	250	160
L	42	12	10.0	48.5	41.5	56.0	50	60	22	538	RED42/12LOMD	250	160
L	42	15	12.0	49.5	42.5	58.0	50	60	27	534	RED42/15LOMD	250	160
L	42	18	15.0	49.5	42.0	58.0	50	60	32	544	RED42/18LOMD	250	160
L	42	22	19.0	51.5	44.0	60.0	50	60	36	543	RED42/22LOMD	250	160
L	42	28	24.0	51.5	44.0	61.0	50	60	41	539	RED42/28LOMD	250	160
L/S	42	30	25.0	57.5	44.0	70.5	50	60	50	588	RED42L/30SOMD	250	160
L	42	35	30.0	53.5	43.0	65.0	50	60	50	541	RED42/35LOMD	250	160
L/S	42	38	32.0	61.5	45.5	76.0	55	60	60	701	RED42L/38SOMD	250	160

* 不含螺母及卡套，总成型号及不同的密封材料的货号参考D6页。

请根据
表面处理及
材料添加后缀

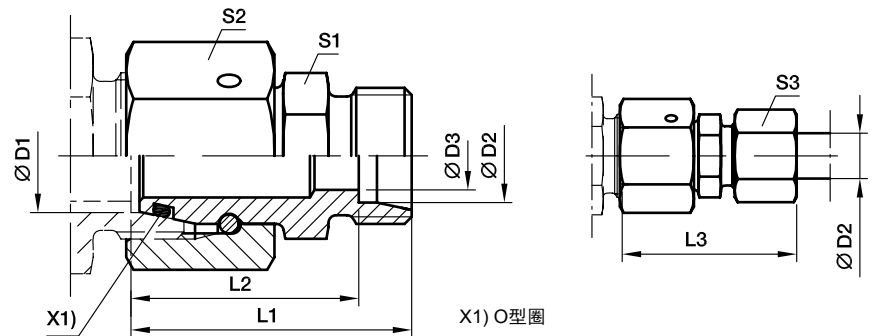
材料	表面处理 及材料	订货号后缀	
		示例	标准密封材料
碳钢, 无六价铬镀锌	CF	RED18/15LOMDCF	NBR
不锈钢	71	RED18/15LOMD71	VIT

RED 直通变径接头



系列	D1	D2	D3	L1	L2	L3	S1	S2	S3	重量 克/件	订货号*	工作压力 (bar)	
												CF	71
S	08	06	4	34.0	27.0	42	14	19	17	42	RED08/06SOMD	800	630
S	10	06	4	34.5	27.5	42	17	22	17	55	RED10/06SOMD	800	630
S	10	08	5	34.5	27.5	42	17	22	19	58	RED10/08SOMD	800	630
S	12	06	4	36.0	29.0	44	17	24	17	66	RED12/06SOMD	630	630
S	12	08	5	36.0	29.0	44	17	24	19	68	RED12/08SOMD	630	630
S	12	10	7	37.0	29.5	46	19	24	22	75	RED12/10SOMD	630	630
S	14	06	4	38.5	31.5	46	19	27	17	88	RED14/06SOMD	630	630
S	14	08	5	38.5	31.5	46	19	27	19	90	RED14/08SOMD	630	630
S	14	10	7	38.5	31.0	47	19	27	22	91	RED14/10SOMD	630	630
S	14	12	8	38.5	31.0	47	22	27	24	100	RED14/12SOMD	630	630
S	16	06	4	39.0	32.0	47	22	30	17	112	RED16/06SOMD	630	400
S	16	08	5	39.0	32.0	47	22	30	19	114	RED16/08SOMD	630	400
S	16	10	7	39.0	31.5	48	22	30	22	115	RED16/10SOMD	630	400
S	16	12	8	39.0	31.5	48	22	30	24	118	RED16/12SOMD	630	400
S	16	14	10	41.0	33.0	51	24	30	27	128	RED16/14SOMD	630	400
S/L	16	15	11	39.0	32.0	47	24	30	27	120	RED16S/15LOMD	400	315
S	20	06	4	43.0	36.0	51	27	36	17	172	RED20/06SOMD	420	400
S	20	08	5	43.0	36.0	51	27	36	19	174	RED20/08SOMD	420	400
S	20	10	7	43.0	35.5	52	27	36	22	174	RED20/10SOMD	420	400
S	20	12	8	43.0	35.5	52	27	36	24	177	RED20/12SOMD	420	400
S	20	14	10	45.0	37.0	55	27	36	27	182	RED20/14SOMD	420	400
S/L	20	15	12	43.0	36.0	51	27	36	27	173	RED20S/15LOMD	400	315
S	20	16	12	45.0	36.5	55	27	36	30	182	RED20/16SOMD	420	400
S/L	20	18	14	43.0	35.5	51	27	36	32	178	RED20S/18LOMD	400	315
S	25	06	4	45.5	38.5	53	32	46	17	294	RED25/06SOMD	420	400
S	25	08	5	45.5	38.5	53	32	46	19	295	RED25/08SOMD	420	400
S	25	10	7	45.5	38.0	54	32	46	22	296	RED25/10SOMD	420	400
S	25	12	8	45.5	38.0	54	32	46	24	299	RED25/12SOMD	420	400
S	25	14	10	47.5	39.5	57	32	46	27	303	RED25/14SOMD	420	400
S	25	16	12	47.5	39.0	57	32	46	30	304	RED25/16SOMD	420	400
S/L	25	18	15	45.5	38.0	54	32	46	32	299	RED25S/18LOMD	400	315
S	25	20	16	49.5	39.0	61	32	46	36	315	RED25/20SOMD	420	400
S/L	25	22	18	47.5	40.0	56	32	46	36	304	RED25S/22LOMD	250	160
S	30	06	4	51.0	44.0	59	41	50	17	412	RED30/06SOMD	420	400
S	30	08	5	51.0	44.0	59	41	50	19	404	RED30/08SOMD	420	400
S	30	10	7	51.0	43.5	60	41	50	22	405	RED30/10SOMD	420	400
S	30	12	8	51.0	43.5	60	41	50	24	405	RED30/12SOMD	420	400
S	30	14	10	53.0	45.0	63	41	50	27	408	RED30/14SOMD	420	400
S	30	16	12	53.0	44.5	63	41	50	30	412	RED30/16SOMD	420	400
S	30	20	16	55.0	44.5	66	41	50	36	421	RED30/20SOMD	420	400

RED 直通变径接头



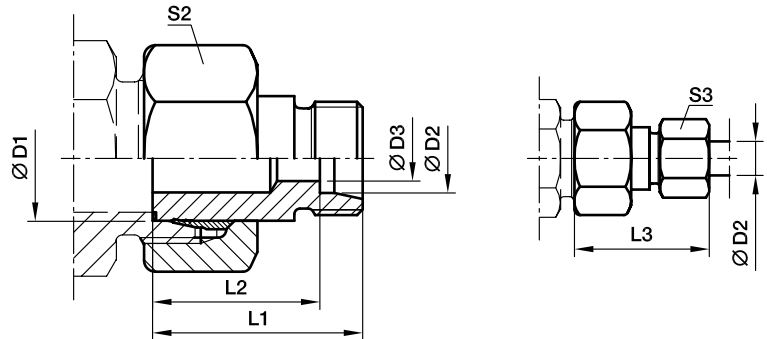
系列	D1	D2	D3	L1	L2	L3	S1	S2	S3	重量 克/件	订货号*	工作压力 (bar)	
												CF	71
S/L	30	22	19	53.0	45.5	61	41	50	36	406	RED30S/22LOMD	250	160
S	30	25	20	57.0	45.0	69	41	50	46	439	RED30/25SOMD	420	400
S/L	30	28	23	53.0	45.5	62	41	50	41	406	RED30S/28LOMD	250	160
S	38	06	4	54.5	47.5	62	50	60	17	556	RED38/06SOMD	420	315
S	38	08	5	54.5	47.5	62	50	60	19	581	RED38/08SOMD	420	315
S	38	10	7	54.5	47.0	63	50	60	22	579	RED38/10SOMD	420	315
S	38	12	8	54.5	47.0	63	50	60	24	577	RED38/12SOMD	420	315
S	38	14	10	56.5	48.5	66	50	60	27	579	RED38/14SOMD	420	315
S	38	16	12	56.5	48.0	66	50	60	30	580	RED38/16SOMD	420	315
S	38	20	16	58.5	48.0	70	50	60	36	601	RED38/20SOMD	420	315
S	38	25	20	60.5	48.5	73	50	60	46	615	RED38/25SOMD	420	315
S/L	38	28	24	56.5	49.0	65	50	60	41	573	RED38S/28LOMD	250	160
S	38	30	25	62.5	49.0	76	50	60	50	625	RED38/30SOMD	420	315
S/L	38	35	30	58.5	48.0	69	50	60	50	588	RED38S/35LOMD	250	160

* 不含螺母及卡套，总成型号及不同的密封材料的货号参考D6页。

请根据
表面处理及
材料添加后缀

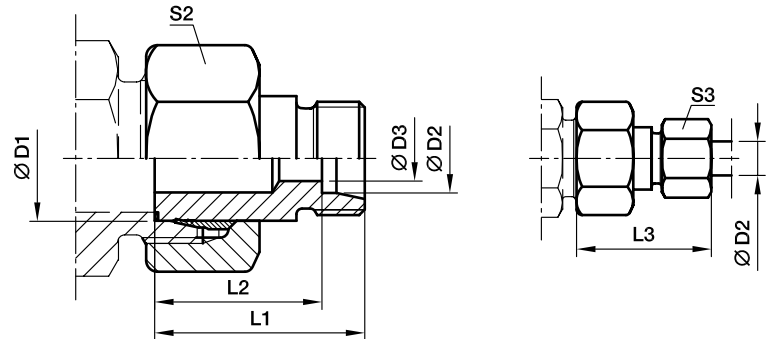
材料	表面处理 及材料	订货号后缀	
		示例	标准密封材料
碳钢, 无六价铬镀锌	CF	RED16/12SOMDCF	NBR
不锈钢	71	RED16/12SOMD71	VIT

KOR 直通变径接头 – 碳钢及黄铜



卡套已预装，最终装配时从力矩激增点起最少拧紧1/4圈。

系列	D1	D2	D3	L1	L2	L3	S2	S3	重量 克/件	订货号*	工作压力 (bar)	
											CF	MS
LL	06	04	3.0	28.5	24.5	34	12	10	16	KOR06/04LLOMD	100	
LL	08	04	3.0	28.5	24.5	34	14	10	16	KOR08/04LLOMD	100	
LL	08	06	4.5	23.0	17.5	29	14	12	14	KOR08/06LLOMD	100	
L/LL	06	04	3.0	28.5	24.5	34	14	10	16	KOR06L/04LLOMD	100	
L/LL	08	04	3.0	28.5	24.5	34	17	10	16	KOR08L/04LLOMD	100	
L	08	06	4.0	30.5	23.5	38	17	14	27	KOR08/06LOMD	315	200
L/LL	10	04	3.0	28.5	24.5	34	19	10	32	KOR10L/04LLOMD	100	
L	10	06	4.0	30.5	23.5	38	19	14	34	KOR10/06LOMD	315	200
L	10	08	6.0	30.5	23.5	38	19	17	35	KOR10/08LOMD	315	200
L/LL	12	04	3.0	28.5	24.5	34	22	10	41	KOR12L/04LLOMD	100	
L	12	06	4.0	30.5	23.5	38	22	14	45	KOR12/06LOMD	315	200
L	12	08	6.0	30.5	23.5	38	22	17	45	KOR12/08LOMD	315	200
L	12	10	8.0	31.5	24.5	39	22	19	46	KOR12/10LOMD	315	200
L	15	06	4.0	30.5	23.5	38	27	14	68	KOR15/06LOMD	315	200
L	15	08	6.0	30.5	23.5	38	27	17	69	KOR15/08LOMD	315	200
L	15	10	8.0	31.5	24.5	39	27	19	70	KOR15/10LOMD	315	200
L	15	12	10.0	31.5	24.5	39	27	22	70	KOR15/12LOMD	315	200
L	18	06	4.0	31.5	24.5	39	32	14	100	KOR18/06LOMD	315	200
L	18	08	6.0	31.5	24.5	39	32	17	102	KOR18/08LOMD	315	200
L	18	10	8.0	32.5	25.5	40	32	19	102	KOR18/10LOMD	315	200
L	18	12	10.0	32.5	25.5	40	32	22	101	KOR18/12LOMD	315	200
L	18	15	12.0	33.5	26.5	42	32	27	106	KOR18/15LOMD	315	200
L	22	06	4.0	32.5	25.5	40	36	14	137	KOR22/06LOMD	160	100
L	22	08	6.0	32.5	25.5	40	36	17	136	KOR22/08LOMD	160	100
L	22	10	8.0	33.5	26.5	41	36	19	138	KOR22/10LOMD	160	100
L	22	12	10.0	33.5	26.5	41	36	22	138	KOR22/12LOMD	160	100
L	22	15	12.0	34.5	27.5	43	36	27	143	KOR22/15LOMD	160	100
L	22	18	15.0	34.5	27.0	43	36	32	143	KOR22/18LOMD	160	100
L	28	06	4.0	33.5	26.5	41	41	14	177	KOR28/06LOMD	160	100
L	28	08	6.0	33.5	26.5	41	41	17	179	KOR28/08LOMD	160	100
L	28	10	8.0	34.5	27.5	42	41	19	180	KOR28/10LOMD	160	100
L	28	12	10.0	34.5	27.5	42	41	22	180	KOR28/12LOMD	160	100
L	28	15	12.0	35.5	28.5	44	41	27	185	KOR28/15LOMD	160	100
L	28	18	15.0	35.5	28.0	44	41	32	184	KOR28/18LOMD	160	100
L	28	22	19.0	37.5	30.0	46	41	36	188	KOR28/22LOMD	160	100
L	35	06	4.0	38.5	31.5	46	50	14	302	KOR35/06LOMD	160	
L	35	08	6.0	38.5	31.5	46	50	17	306	KOR35/08LOMD	160	
L	35	10	8.0	39.5	32.5	47	50	19	305	KOR35/10LOMD	160	100
L	35	12	10.0	39.5	32.5	47	50	22	304	KOR35/12LOMD	160	100
L	35	15	12.0	40.5	33.5	49	50	27	308	KOR35/15LOMD	160	100
L	35	18	15.0	40.5	33.0	49	50	32	316	KOR35/18LOMD	160	100
L	35	22	19.0	42.5	35.0	51	50	36	310	KOR35/22LOMD	160	100
L	35	28	24.0	42.5	35.0	52	50	41	305	KOR35/28LOMD	160	100

KOR 直通变径接头 – 碳钢及黄铜


卡套已预装，最终装配时从力矩激增点起最少拧紧1/4圈。

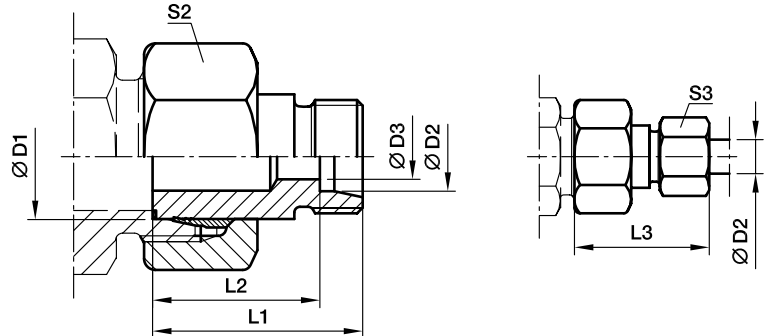
系列	D1	D2	D3	L1	L2	L3	S2	S3	重量 克/件	订货号*	工作压力 (bar)	
											CF	MS
L	42	10	8.0	40.5	33.5	48	60	19	455	KOR42/10LOMD	160	
L	42	12	10.0	40.5	33.5	48	60	22	438	KOR42/12LOMD	160	
L	42	15	12.0	41.5	34.5	50	60	27	438	KOR42/15LOMD	160	100
L	42	18	15.0	41.5	34.0	50	60	32	449	KOR42/18LOMD	160	100
L	42	22	19.0	43.5	36.0	52	60	36	461	KOR42/22LOMD	160	100
L	42	28	24.0	43.5	36.0	53	60	41	443	KOR42/28LOMD	160	100
L	42	35	30.0	45.5	35.0	57	60	50	444	KOR42/35LOMD	160	100

* 不含螺母及卡套，总成型号及不同密封材料的货号参考D6页。

请根据
表面处理及
材料添加后缀

订货号后缀		
材料	表面处理 及材料	示例
碳钢，无六价铬镀锌	CF	KOR18/15LOMDCF
黄铜	MS	KOR18/15LOMDMS

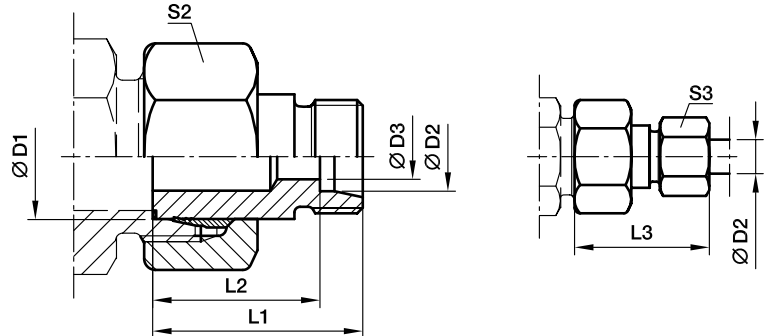
KOR 直通变径接头 – 碳钢及黄铜



卡套已预装，最终装配时从力矩激增点起最少拧紧1/4圈。

系列	D1	D2	D3	L1	L2	L3	S2	S3	重量 克/件	订货号*	工作压力 (bar)	
											CF	MS
S	08	06	4	32	25.0	40	19	17	37	KOR08/06SOMD	630	400
	10	06	4	33	26.0	41	22	17	53	KOR10/06SOMD	630	400
	10	08	5	33	26.0	41	22	19	55	KOR10/08SOMD	630	400
	12	06	4	34	27.0	42	24	17	61	KOR12/06SOMD	630	400
	12	08	5	34	27.0	42	24	19	63	KOR12/08SOMD	630	400
	12	10	7	34	26.5	43	24	22	64	KOR12/10SOMD	630	400
	14	06	4	36	29.0	44	27	17	88	KOR14/06SOMD	630	400
	14	08	5	36	29.0	44	27	19	89	KOR14/08SOMD	630	400
	14	10	7	36	28.5	45	27	22	91	KOR14/10SOMD	630	400
	14	12	8	36	28.5	45	27	24	92	KOR14/12SOMD	630	400
	16	06	4	36	29.0	44	30	17	106	KOR16/06SOMD	400	250
	16	08	5	36	29.0	44	30	19	108	KOR16/08SOMD	400	250
	16	10	7	36	28.5	45	30	22	114	KOR16/10SOMD	400	250
	16	12	8	36	28.5	45	30	24	115	KOR16/12SOMD	400	250
	16	14	10	38	30.0	48	30	27	116	KOR16/14SOMD	400	250
	20	06	4	41	34.0	49	36	17	175	KOR20/06SOMD	400	250
	20	08	5	41	34.0	49	36	19	177	KOR20/08SOMD	400	250
	20	10	7	41	33.5	50	36	22	178	KOR20/10SOMD	400	250
	20	12	8	41	33.5	50	36	24	180	KOR20/12SOMD	400	250
	20	14	10	41	33.0	51	36	27	180	KOR20/14SOMD	400	250
	20	16	12	43	34.5	53	36	30	182	KOR20/16SOMD	400	250
	25	06	4	44	37.0	52	46	17	306	KOR25/06SOMD	400	
	25	08	5	44	37.0	52	46	19	311	KOR25/08SOMD	400	250
	25	10	7	44	36.5	53	46	22	313	KOR25/10SOMD	400	250
	25	12	8	44	36.5	53	46	24	317	KOR25/12SOMD	400	250
	25	14	10	45	37.0	55	46	27	312	KOR25/14SOMD	400	250
	25	16	12	45	36.5	55	46	30	315	KOR25/16SOMD	400	250
	25	20	16	48	37.5	59	46	36	328	KOR25/20SOMD	400	250
	30	06	4	46	39.0	54	50	17	373	KOR30/06SOMD	400	
	30	08	5	46	39.0	54	50	19	376	KOR30/08SOMD	400	
	30	10	7	46	38.5	55	50	22	376	KOR30/10SOMD	400	250
	30	12	8	46	38.5	55	50	24	377	KOR30/12SOMD	400	250
30	14	10	48	40.0	58	50	27	379	KOR30/14SOMD	400	250	
30	16	12	48	39.5	58	50	30	381	KOR30/16SOMD	400	250	
30	20	16	50	39.5	61	50	36	386	KOR30/20SOMD	400	250	
30	25	20	52	40.0	64	50	46	406	KOR30/25SOMD	400	250	
38	06	4	50	43.0	58	60	17	571	KOR38/06SOMD	315		
38	08	5	50	43.0	58	60	19	567	KOR38/08SOMD	315		
38	10	7	50	42.5	59	60	22	571	KOR38/10SOMD	315	200	
38	12	8	50	42.5	59	60	24	571	KOR38/12SOMD	315	200	

KOR 直通变径接头 – 碳钢及黄铜



卡套已预装，最终装配时从力矩激增点起最少拧紧1/4圈。

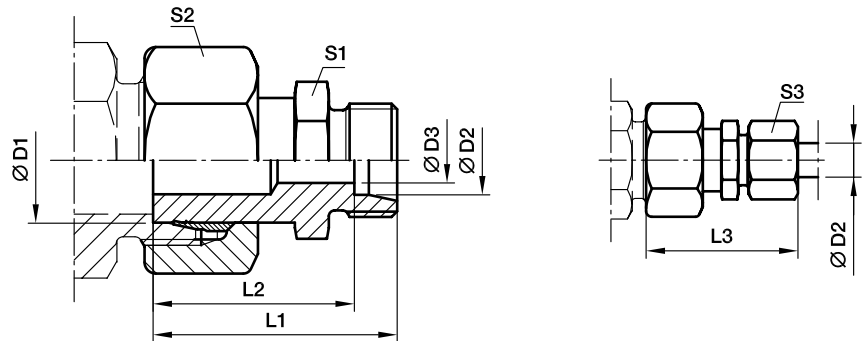
系列	D1	D2	D3	L1	L2	L3	S2	S3	重量 克/件	订货号*	工作压力 (bar)	
											CF	MS
S	38	14	10	52	44.0	62	60	27	575	KOR38/14SOMD	315	200
	38	16	12	52	43.5	62	60	30	580	KOR38/16SOMD	315	200
	38	20	16	54	43.5	65	60	36	593	KOR38/20SOMD	315	200
	38	25	20	56	44.0	68	60	46	605	KOR38/25SOMD	315	200
	38	30	25	58	44.5	71	60	50	614	KOR38/30SOMD	315	200

* 不含螺母及卡套，总成型号及不同密封材料的货号参考D6页。

请根据
表面处理及
材料添加后缀

订货号后缀		
材料	表面处理 及材料	示例
碳钢，无六价铬镀锌	CF	KOR16/10SOMDCF
黄铜	MS	KOR16/10SOMDMS

KOR 直通变径接头 – 不锈钢

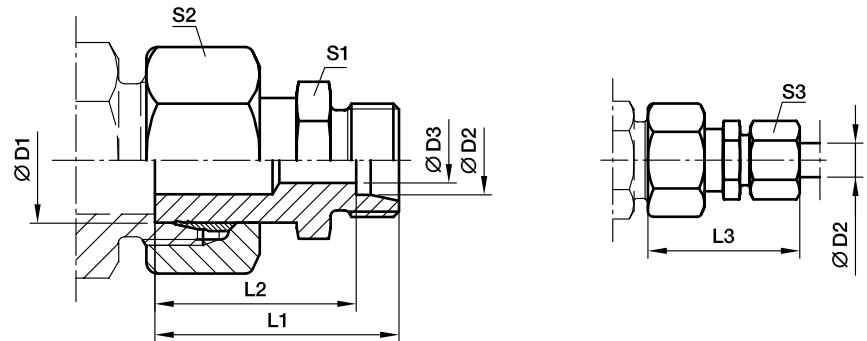


卡套已预装，最终装配时从力矩激增点起最少拧紧1/4圈

系列	D1	D2	D3	L1	L2	L3	S1	S2	S3	重量 克/件	订货号*	工作压力 (bar)
												71
L	08	06	4	33.5	26.5	41	12	17	14	32	KOR08/06LOMD71	315
	10	06	4	34.5	27.5	42	12	19	14	39	KOR10/06LOMD71	315
	10	08	6	35.5	28.5	43	14	19	17	40	KOR10/08LOMD71	315
	12	06	4	36.5	29.5	44	14	22	14	49	KOR12/06LOMD71	315
	12	08	6	36.5	29.5	44	14	22	17	53	KOR12/08LOMD71	315
	12	10	8	37.5	30.5	45	17	22	19	55	KOR12/10LOMD71	315
	15	06	4	37.0	30.0	45	17	27	14	79	KOR15/06LOMD71	315
	15	08	6	37.0	30.0	45	17	27	17	78	KOR15/08LOMD71	315
	15	10	8	38.0	31.0	46	17	27	19	85	KOR15/10LOMD71	315
	15	12	10	39.0	32.0	47	19	27	22	84	KOR15/12LOMD71	315
	18	06	4	37.5	30.5	45	19	32	14	112	KOR18/06LOMD71	315
	18	08	6	37.5	30.5	45	19	32	17	113	KOR18/08LOMD71	315
	18	10	8	38.5	31.5	46	19	32	19	113	KOR18/10LOMD71	315
	18	12	10	38.5	31.5	46	19	32	22	122	KOR18/12LOMD71	315
	18	15	12	39.5	32.5	48	24	32	27	131	KOR18/15LOMD71	315
	22	06	4	38.5	31.5	46	24	36	14	154	KOR22/06LOMD71	160
	22	08	6	38.5	31.5	46	24	36	17	155	KOR22/08LOMD71	160
	22	10	8	39.5	32.5	47	24	36	19	156	KOR22/10LOMD71	160
	22	12	10	39.5	32.5	47	24	36	22	157	KOR22/12LOMD71	160
	22	15	12	40.5	33.5	49	24	36	27	160	KOR22/15LOMD71	160
	22	18	15	41.5	34.0	50	27	36	32	173	KOR22/18LOMD71	160
	28	06	4	41.0	34.0	49	30	41	14	220	KOR28/06LOMD71	160
	28	08	6	41.0	34.0	49	30	41	17	217	KOR28/08LOMD71	160
	28	10	8	42.0	35.0	50	30	41	19	211	KOR28/10LOMD71	160
	28	12	10	42.0	35.0	50	30	41	22	219	KOR28/12LOMD71	160
	28	15	12	43.0	36.0	51	30	41	27	188	KOR28/15LOMD71	160
	28	18	15	43.0	35.5	52	30	41	32	218	KOR28/18LOMD71	160
	28	22	19	45.0	37.5	54	32	41	36	228	KOR28/22LOMD71	160
	35	06	4	48.5	41.5	56	36	50	14	307	KOR35/06LOMD71	160
	35	08	6	48.5	41.5	56	36	50	17	313	KOR35/08LOMD71	160
	35	10	8	49.5	42.5	57	36	50	19	370	KOR35/10LOMD71	160
	35	12	10	49.5	42.5	57	36	50	22	371	KOR35/12LOMD71	160
	35	15	12	50.5	43.5	59	36	50	27	380	KOR35/15LOMD71	160
	35	18	15	50.5	43.0	59	36	50	32	382	KOR35/18LOMD71	160
	35	22	19	52.5	45.0	61	36	50	36	380	KOR35/22LOMD71	160
	35	28	24	52.5	45.0	62	41	50	41	400	KOR35/28LOMD71	160
	42	10	8	52.5	45.5	60	46	60	19	551	KOR42/10LOMD71	160
	42	12	10	52.5	45.5	60	46	60	22	551	KOR42/12LOMD71	160
	42	15	12	53.5	46.5	62	46	60	27	687	KOR42/15LOMD71	160
	42	18	15	53.5	46.0	62	46	60	32	555	KOR42/18LOMD71	160
42	22	19	55.5	48.0	64	46	60	36	568	KOR42/22LOMD71	160	
42	28	24	55.5	48.0	65	46	60	41	559	KOR42/28LOMD71	160	
42	35	30	57.5	47.0	69	46	60	50	588	KOR42/35LOMD71	160	

* 不含螺母及卡套，总成型号及不同密封材料的货号参考D6页。

KOR 直通变径接头 - 不锈钢

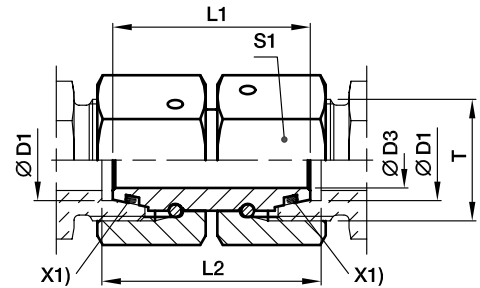


卡套已预装，最终装配时从力矩激增点起最少拧紧1/4圈

系列	D1	D2	D3	L1	L2	L3	S1	S2	S3	重量 克/件	订货号*	工作压力 (bar)
												71
S	08	06	4	36.5	29.5	44	14	19	17	16	KOR08/06SOMD71	630
	10	06	4	38.5	31.5	46	14	22	17	16	KOR10/06SOMD71	630
	10	08	5	38.5	31.5	46	17	22	19	14	KOR10/08SOMD71	630
	12	06	4	38.5	31.5	46	14	24	17	16	KOR12/06SOMD71	630
	12	08	5	38.5	31.5	46	17	24	19	16	KOR12/08SOMD71	630
	12	10	7	39.5	32.0	48	19	24	22	27	KOR12/10SOMD71	630
	14	06	4	40.5	33.5	48	17	27	17	32	KOR14/06SOMD71	630
	14	08	5	40.5	33.5	48	17	27	19	34	KOR14/08SOMD71	630
	14	10	7	41.5	34.0	50	19	27	22	35	KOR14/10SOMD71	630
	14	12	8	41.5	34.0	50	22	27	24	41	KOR14/12SOMD71	630
	16	06	4	41.0	34.0	49	17	30	17	44	KOR16/06SOMD71	400
	16	08	5	41.0	34.0	49	17	30	19	45	KOR16/08SOMD71	400
	16	10	7	42.0	34.5	51	19	30	22	46	KOR16/10SOMD71	400
	16	12	8	42.0	34.5	51	22	30	24	68	KOR16/12SOMD71	400
	16	14	10	44.0	36.0	54	24	30	27	69	KOR16/14SOMD71	400
	20	06	4	46.0	39.0	54	22	36	17	70	KOR20/06SOMD71	400
	20	08	5	46.0	39.0	54	22	36	19	70	KOR20/08SOMD71	400
	20	10	7	46.0	38.5	55	22	36	22	100	KOR20/10SOMD71	400
	20	12	8	46.0	38.5	55	22	36	24	101	KOR20/12SOMD71	400
	20	14	10	48.0	40.0	58	24	36	27	101	KOR20/14SOMD71	400
	20	16	12	49.0	40.5	59	27	36	30	101	KOR20/16SOMD71	400
	25	06	4	50.5	43.5	58	27	46	17	106	KOR25/06SOMD71	400
	25	08	5	50.5	43.5	58	27	46	19	136	KOR25/08SOMD71	400
	25	10	7	50.5	43.0	59	27	46	22	136	KOR25/10SOMD71	400
	25	12	8	50.5	43.0	59	27	46	24	138	KOR25/12SOMD71	400
	25	14	10	52.5	44.5	62	27	46	27	138	KOR25/14SOMD71	400
	25	16	12	52.5	44.0	62	27	46	30	143	KOR25/16SOMD71	400
	25	20	16	54.5	44.0	66	32	46	36	143	KOR25/20SOMD71	400
	30	06	4	53.0	46.0	61	32	50	17	177	KOR30/06SOMD71	400
	30	08	5	53.0	46.0	61	32	50	19	179	KOR30/08SOMD71	400
	30	10	7	53.0	45.5	62	32	50	22	180	KOR30/10SOMD71	400
	30	12	8	53.0	45.5	62	32	50	24	180	KOR30/12SOMD71	400
	30	14	10	55.0	47.0	65	32	50	27	185	KOR30/14SOMD71	400
	30	16	12	55.0	46.5	65	32	50	30	184	KOR30/16SOMD71	400
	30	20	16	57.0	46.5	68	32	50	36	188	KOR30/20SOMD71	400
	30	25	20	60.0	48.0	72	41	50	46	302	KOR30/25SOMD71	400
38	06	4	60.0	53.0	68	41	60	17	306	KOR38/06SOMD71	315	
38	08	5	60.0	53.0	68	41	60	19	305	KOR38/08SOMD71	315	
38	10	7	60.0	52.5	69	41	60	22	304	KOR38/10SOMD71	315	
38	12	8	60.0	52.5	69	41	60	24	308	KOR38/12SOMD71	315	
38	14	10	62.0	54.0	72	41	60	27	316	KOR38/14SOMD71	315	
38	16	12	62.0	53.5	72	41	60	30	310	KOR38/16SOMD71	315	
38	20	16	64.0	53.5	75	41	60	36	305	KOR38/20SOMD71	315	
38	25	20	66.0	54.0	78	41	60	46	455	KOR38/25SOMD71	315	
38	30	25	69.0	55.5	82	46	60	50	438	KOR38/30SOMD71	315	

* 不含螺母及卡套，总成型号及不同密封材料的货号参考D6页。

GZ 组合接头



X1) O型圈

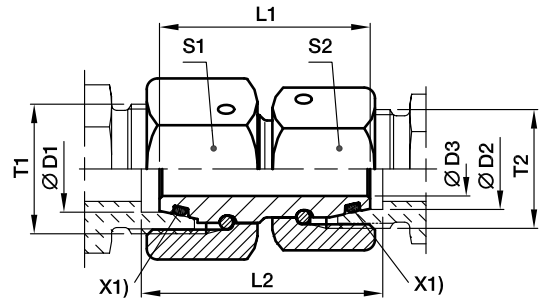
系列	D1 	T	D3	L1	L2	S1	重量 克/件	订货号*	工作压力 (bar)	
									CF	71
L	06	M 12×1.5	2.5	32	33	14	28	GZ06L	500	315
	08	M 14×1.5	4.0	32	33	17	41	GZ08L	500	315
	10	M 16×1.5	6.0	33	34	19	53	GZ10L	500	315
	12	M 18×1.5	8.0	33	34	22	71	GZ12L	400	315
	15	M 22×1.5	10.0	38	39	27	129	GZ15L	400	315
	18	M 26×1.5	13.0	36	38	32	165	GZ18L	400	315
	22	M 30×2	17.0	42	44	36	243	GZ22L	250	160
	28	M 36×2	22.0	46	48	41	319	GZ28L	250	160
	35	M 45×2	28.0	48	52	50	449	GZ35L	250	160
	42	M 52×2	34.0	52	57	60	737	GZ42L	250	160
S	06	M 14×1.5	2.5	32	33	17	41	GZ06S	800	630
	08	M 16×1.5	4.0	33	34	19	54	GZ08S	800	630
	10	M 18×1.5	6.0	33	35	22	74	GZ10S	800	630
	12	M 20×1.5	8.0	36	38	24	95	GZ12S	630	630
	14	M 22×1.5	9.0	39	41	27	131	GZ14S	630	630
	16	M 24×1.5	11.0	39	42	30	172	GZ16S	630	400
	20	M 30×2	14.0	44	48	36	261	GZ20S	420	400
	25	M 36×2	18.0	46	53	46	477	GZ25S	420	400
	30	M 42×2	23.0	52	62	50	605	GZ30S	420	400
	38	M 52×2	30.0	52	67	60	826	GZ38S	420	315

* 订总成型号或者其他密封材料请参考D6页。

请根据
表面处理及
材料添加后缀

订货号后缀			
材料	表面处理 及材料	示例	标准密封材料
碳钢, 无六价铬镀锌	CF	GZ16SCF	NBR
不锈钢	71	GZ16S71	VIT

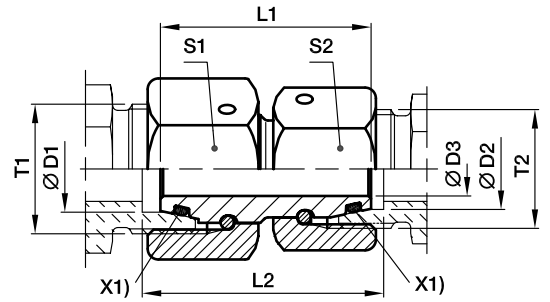
GZR 组合变径接头



X1) O型圈

系列	D1	D2	T1	T2	D3	L1	L2	S1	S2	重量 克/件	订货号*	工作压力 (bar) CF
L/S	06	06	M 14×1.5	M 12×1.5	2.5	32	33.0	17	14	34	GZR06L/06S	500
L	08	06	M 14×1.5	M 12×1.5	2.5	32	33.0	17	14	36	GZR08/06L	500
L/S	08	08	M 16×1.5	M 14×1.5	4.0	33	34.0	19	17	48	GZR08L/08S	500
L	10	06	M 16×1.5	M 12×1.5	2.5	33	34.0	19	14	44	GZR10/06L	500
L	10	08	M 16×1.5	M 14×1.5	4.0	33	34.0	19	17	50	GZR10/08L	500
L/S	10	10	M 18×1.5	M 16×1.5	6.0	33	34.5	22	19	63	GZR10L/10S	500
L	12	06	M 18×1.5	M 12×1.5	2.5	33	34.0	22	14	56	GZR12/06L	400
L	12	08	M 18×1.5	M 14×1.5	4.0	33	34.0	22	17	62	GZR12/08L	400
L	12	10	M 18×1.5	M 16×1.5	6.0	33	34.0	22	19	65	GZR12/10L	400
L/S	12	12	M 20×1.5	M 18×1.5	8.0	36	37.5	24	22	85	GZR12L/12S	400
L	15	08	M 22×1.5	M 14×1.5	4.0	38	39.0	27	17	98	GZR15/08L	400
L	15	10	M 22×1.5	M 16×1.5	6.0	38	39.0	27	19	101	GZR15/10L	400
L	15	12	M 22×1.5	M 18×1.5	8.0	38	39.0	27	22	108	GZR15/12L	400
L	18	10	M 26×1.5	M 16×1.5	6.0	36	37.5	32	19	125	GZR18/10L	400
L	18	12	M 26×1.5	M 18×1.5	8.0	36	37.5	32	22	132	GZR18/12L	400
L	18	15	M 26×1.5	M 22×1.5	10.0	38	39.5	32	27	155	GZR18/15L	400
L/S	18	16	M 26×1.5	M 24×1.5	11.0	39	41.5	32	30	177	GZR18L/16S	400
L	22	12	M 30×2	M 18×1.5	8.0	42	43.5	36	22	195	GZR22/12L	250
L	22	15	M 30×2	M 22×1.5	10.0	42	43.5	36	27	215	GZR22/15L	250
L	22	18	M 30×2	M 26×1.5	13.0	42	44.0	36	32	228	GZR22/18L	250
L/S	22	20	M 30×2	M 30×2	14.0	44	47.0	36	36	266	GZR22L/20S	250
L	28	15	M 36×2	M 22×1.5	10.0	46	47.5	41	27	143	GZR28/15L	250
L	28	18	M 36×2	M 26×1.5	13.0	46	48.0	41	32	311	GZR28/18L	250
L	28	22	M 36×2	M 30×2	17.0	46	46.0	41	36	309	GZR28/22L	250
L/S	28	25	M 36×2	M 36×2	18.0	46	50.5	41	46	419	GZR28L/25S	250
L	35	18	M 45×2	M 26×1.5	13.0	48	51.0	50	32	430	GZR35/18L	250
L	35	22	M 45×2	M 30×2	17.0	48	51.0	50	36	429	GZR35/22L	250
L	35	28	M 45×2	M 36×2	22.0	48	51.0	50	41	415	GZR35/28L	250
L/S	35	30	M 45×2	M 42×2	23.0	52	59.0	50	50	577	GZR35L/30S	250
L	42	22	M 52×2	M 30×2	17.0	52	55.5	60	36	653	GZR42/22L	250
L	42	28	M 52×2	M 36×2	22.0	52	55.5	60	41	648	GZR42/28L	250
L	42	35	M 52×2	M 45×2	28.0	52	56.5	60	50	662	GZR42/35L	250
L/S	42	38	M 52×2	M 52×2	30.0	52	62.0	60	60	822	GZR42L/38S	250
S	08	06	M 16×1.5	M 14×1.5	2.5	33	34.0	19	17	49	GZR08/06S	800
S	10	06	M 18×1.5	M 14×1.5	2.5	33	34.5	22	17	60	GZR10/06S	800
S	10	08	M 18×1.5	M 16×1.5	4.0	33	34.5	22	19	66	GZR10/08S	800
S	12	06	M 20×1.5	M 14×1.5	2.5	36	37.5	24	17	77	GZR12/06S	630
S	12	08	M 20×1.5	M 16×1.5	4.0	36	37.5	24	19	82	GZR12/08S	630
S	12	10	M 20×1.5	M 18×1.5	6.0	36	38.0	24	22	89	GZR12/10S	630
S	16	10	M 24×1.5	M 18×1.5	6.0	39	41.5	30	22	138	GZR16/10S	630
S	16	12	M 24×1.5	M 20×1.5	8.0	39	41.5	30	24	143	GZR16/12S	630
S/L	16	15	M 24×1.5	M 22×1.5	10.0	39	41.0	30	27	153	GZR16S/15L	400
S	20	12	M 30×2	M 20×1.5	8.0	44	47.0	36	24	204	GZR20/12S	420

GZR 组合变径接头



X1) O型圈

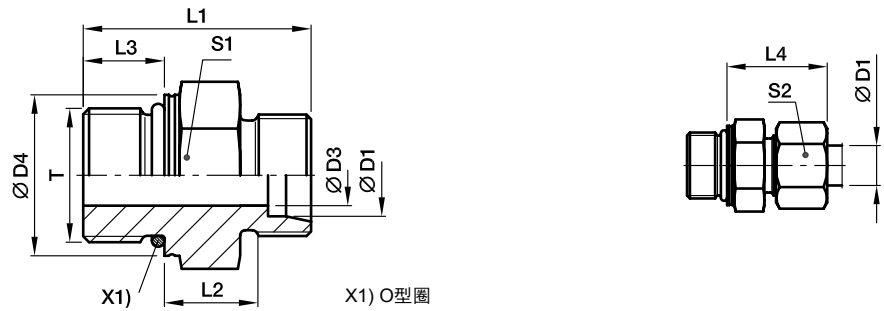
系列	D1	D2	T1	T2	D3	L1	L2	S1	S2	重量 克/件	订货号*	压力 (bar) ¹⁾ CF
S	20	16	M 30×2	M 24×1.5	11.0	44	47.5	36	30	232	GZR20/16S	420
S/L	20	18	M 30×2	M 26×1.5	13.0	44	47.0	36	32	224	GZR20S/18L	400
S	25	16	M 36×2	M 24×1.5	11.0	46	51.0	46	30	224	GZR25/16S	420
S	25	20	M 36×2	M 30×2	14.0	46	51.5	46	36	364	GZR25/20S	420
S/L	25	22	M 36×2	M 30×2	17.0	46	50.5	46	36	475	GZR25S/22L	250
S	30	16	M 42×2	M 24×1.5	11.0	52	58.5	50	30	475	GZR30/16S	420
S	30	20	M 42×2	M 30×2	14.0	52	59.0	50	36	500	GZR30/20S	420
S	30	25	M 42×2	M 36×2	18.0	52	60.5	50	46	589	GZR30/25S	420
S/L	30	28	M 42×2	M 36×2	22.0	52	58.0	50	41	476	GZR30S/28L	250
S	38	20	M 52×2	M 30×2	14.0	52	61.5	60	36	671	GZR38/20S	420
S	38	25	M 52×2	M 36×2	18.0	52	63.0	60	46	759	GZR38/25S	420
S	38	30	M 52×2	M 42×2	23.0	52	64.5	60	50	767	GZR38/30S	420
S/L	38	35	M 52×2	M 45×2	28.0	52	61.5	60	50	662	GZR38S/35L	250

* 订总成型号或者其他密封材料请参考D6页。 .

请根据
表面处理及
材料添加后缀

订货号后缀			
材料	表面处理 及材料	示例	标准密封材料
碳钢, 无六价铬镀锌	CF	GZR16/12SCF	NBR

GEO 端直通接头－公制螺纹O型圈密封



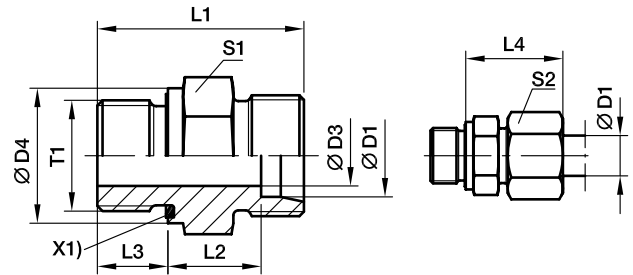
系列	D1	T	D3	D4	L1	L2	L3	L4	S1	S2	重量 克/件	订货号*	工作压力 (bar)	
													CF	71
LL	04	M 08×1	3.0	10.8	20.0	9.5	6.5	19.0	11	10	8	GEO04LLMOMD	100	
	04	M 10×1	3.0	12.8	20.0	9.5	6.5	19.0	13	10	11	GEO04LLM10X1OMD	100	
	06	M 10×1	4.5	12.8	20.0	8.0	6.5	19.5	13	12	10	GEO06LLMOMD	100	
L	06	M 10×1	4.5	14.0	24.0	8.5	8.5	23.0	14	14	15	GEO06LMOMD	500	315
	08	M 12×1.5	6.0	17.0	28.0	10.0	11.0	25.0	17	17	23	GEO08LMOMD	500	315
	10	M 14×1.5	7.5	19.0	29.0	11.0	11.0	26.0	19	19	28	GEO10LMOMD	500	315
	12	M 16×1.5	9.0	22.0	31.0	12.5	11.5	27.0	22	22	40	GEO12LMOMD	400	315
	15	M 18×1.5	11.0	24.0	33.0	13.5	12.5	29.0	24	27	56	GEO15LMOMD	400	315
	18	M 22×1.5	14.0	27.0	35.0	14.5	13.0	31.0	27	32	80	GEO18LMOMD	400	315
	22	M 27×2	18.0	32.0	40.0	16.5	16.0	33.0	32	36	104	GEO22LM27X2OMD	250	160
	28	M 33×2	23.0	41.0	41.0	17.5	16.0	34.0	41	41	171	GEO28LMOMD	250	160
	35	M 42×2	30.0	50.0	44.0	17.5	16.0	39.0	50	50	278	GEO35LMOMD	250	160
	42	M 48×2	36.0	55.0	47.5	19.0	17.5	42.0	55	60	340	GEO42LMOMD	250	160
S	06	M 12×1.5	4.0	17.0	31.0	13.0	11.0	28.0	17	17	29	GEO06SMOMD	800	630
	08	M 14×1.5	6.0	19.0	33.0	15.0	11.0	30.0	19	19	41	GEO08SMOMD	800	630
	10	M 16×1.5	7.0	22.0	35.0	15.0	12.5	31.0	22	22	55	GEO10SMOMD	800	630
	12	M 18×1.5	9.0	24.0	38.5	17.0	14.0	33.0	24	24	73	GEO12SMOMD	630	630
	16	M 22×1.5	12.0	27.0	42.0	18.5	15.0	37.0	27	30	102	GEO16SMOMD	630	400
	20	M 27×2	15.0	32.0	49.5	20.5	18.5	42.0	32	36	169	GEO20SMOMD	420	400
	25	M 33×2	20.0	41.0	53.5	23.0	18.5	47.0	41	46	274	GEO25SMOMD	420	400
	30	M 42×2	26.0	50.0	56.0	23.5	19.0	50.0	50	50	412	GEO30SMOMD	420	400
38	M 48×2	32.0	55.0	63.5	26.0	21.5	57.0	55	60	580	GEO38SMOMD	420	315	

* 不含螺母及卡套，总成型号及不同的密封材料的货号参考D6页。

请根据
表面处理及
材料添加后缀

订货号后缀			
材料	表面处理 及材料	示例	标准密封材料
碳钢, 无六价铬镀锌	CF	GEO16SMOMDCF	NBR
不锈钢	71	GEO16SMOMD71	VIT

GE-M-ED 端直通接头 - 公制螺纹ED型密封



X1) ED圈

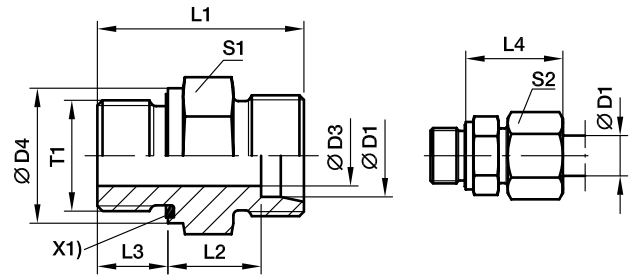
系列	D1	T1	D3	D4	L1	L2	L3	L4	S1	S2	重量 克/件	订货号*	工作压力 (bar)	
													CF	71
L	06	M 10×1	4	14	23.5	8.5	8	23	14	14	13	GE06LMEDOMD	500	315
	08	M 12×1.5	6	17	29.0	10.0	12	25	17	17	22	GE08LMEDOMD	500	315
	10	M 14×1.5	7	19	30.0	11.0	12	26	19	19	29	GE10LMEDOMD	500	315
	10	M 12×1.5	6	17	30.0	11.0	12	26	17	19	23	GE10LM12X1.5EDOMD	315	315
	10	M 16×1.5	8	22	31.5	12.5	12	24	22	19	40	GE10LM16X1.5EDOMD	420	315
	10	M 18×1.5	8	24	31.5	12.5	12	27	24	19	50	GE10LM18X1.5EDOMD	400	315
	10	M 22×1.5	8	27	35.0	14.0	14	29	27	19	80	GE10LM22X1.5EDOMD	400	315
	12	M 16×1.5	9	22	31.5	12.5	12	27	22	22	40	GE12LMEDOMD	400	315
	12	M 14×1.5	7	19	30.0	11.0	12	26	19	22	30	GE12LM14X1.5EDOMD	400	315
	12	M 18×1.5	10	24	31.5	12.5	12	27	24	22	47	GE12LM18X1.5EDOMD	400	315
	12	M 22×1.5	10	27	35.0	14.0	14	29	27	22	75	GE12LM22X1.5EDOMD	400	315
	15	M 18×1.5	11	24	32.5	13.5	12	29	24	27	51	GE15LMEDOMD	400	315
	15	M 16×1.5	9	22	32.0	13.0	12	28	24	27	64	GE15LM16X1.5EDOMD	400	315
	15	M 22×1.5	12	27	36.0	15.0	14	30	27	27	77	GE15LM22X1.5EDOMD	400	315
	18	M 22×1.5	14	27	36.0	14.5	14	31	27	32	74	GE18LMEDOMD	400	315
	18	M 18×1.5	11	24	33.5	14.0	12	30	27	32	68	GE18LM18X1.5EDOMD	400	315
	22	M 26×1.5	18	32	40.0	16.5	16	33	32	36	103	GE22LMEDOMD	250	160
	22	M 22×1.5	14	32	38.0	16.5	14	33	32	36	97	GE22LM22X1.5EDOMD	250	160
	28	M 33×2	23	40	43.0	17.5	18	34	41	41	168	GE28LMEDOMD	250	160
	35	M 42×2	30	50	48.0	17.5	20	39	50	50	281	GE35LMEDOMD	250	160
42	M 48×2	36	55	52.0	19.0	22	42	55	60	356	GE42LMEDOMD	250	160	
S	06	M 12×1.5	4	17	32.0	13.0	12	28	17	17	30	GE06SMEDOMD	800	630
	08	M 14×1.5	5	19	34.0	15.0	12	30	19	19	42	GE08SMEDOMD	800	630
	10	M 16×1.5	7	22	34.5	15.0	12	31	22	22	54	GE10SMEDOMD	800	630
	12	M 18×1.5	8	24	36.5	17.0	12	33	24	24	71	GE12SMEDOMD	630	630
	12	M 14×1.5	5	19	36.0	16.5	12	33	22	24	60	GE12SM14X1.5EDOMD	630	630
	12	M 22×1.5	8	27	39.0	17.5	14	34	27	24	102	GE12SM22X1.5EDOMD	630	400
	14	M 20×1.5	10	26	41.0	19.0	14	37	27	27	98	GE14SMEDOMD	630	630
	16	M 22×1.5	12	27	41.0	18.5	14	37	27	30	95	GE16SMEDOMD	630	400
	16	M 18×1.5	8	24	38.5	18.0	12	36	27	30	88	GE16SM18X1.5EDOMD	630	400
	20	M 27×2	16	32	47.0	20.5	16	42	32	36	150	GE20SMEDOMD	420	400
	25	M 33×2	20	40	53.0	23.0	18	47	41	46	264	GE25SMEDOMD	420	400
	30	M 42×2	25	50	57.0	23.5	20	50	50	50	422	GE30SMEDOMD	420	400
	38	M 48×2	32	55	64.0	26.0	22	57	55	60	569	GE38SMEDOMD	420	315

* 不含螺母及卡套，总成型号及不同的密封材料的货号参考D6页。

请根据
表面处理及
材料添加后缀

订货号后缀			
材料	表面处理 及材料	示例	标准密封材料
碳钢, 无六价铬镀锌	CF	GE16SMEDOMDCF	NBR
不锈钢	71	GE16SMEDOMD71	VIT

GE-R-ED 端直通接头 – 英制螺纹ED型密封



X1) ED圈

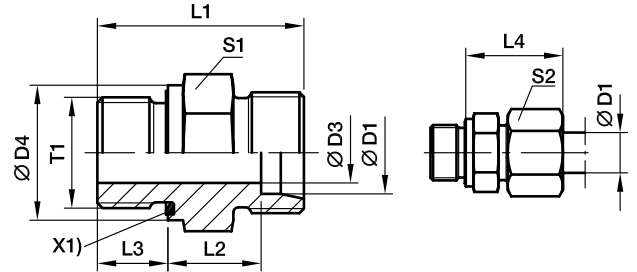
系列	D1	T1	D3	D4	L1	L2	L3	L4	S1	S2	重量 克/件	订货号*	工作压力 (bar)		
													CF	71	MS
LL	04	G1/8A	3	14	20.0	9.5	6.5	19	14	10	10	GE04LLREDOMD	100	100	63
	06	G1/8A	4	14	20.0	8.0	6.5	20	14	12	11	GE06LLREDOMD	100	100	63
L	06	G1/8A	4	14	23.5	8.5	8.0	23	14	14	13	GE06LREDOMD	500	315	200
	06	G1/4A	4	19	29.0	10.0	12.0	25	19	14	28	GE06LR1/4EDOMD	500	315	200
	06	G3/8A	4	22	30.5	11.5	12.0	26	22	14	44	GE06LR3/8EDOMD	420	315	200
	06	G1/2A	4	27	33.0	12.0	14.0	27	27	14	61	GE06LR1/2EDOMD	400	315	200
	08	G1/4A	6	19	29.0	10.0	12.0	25	19	17	27	GE08LREDOMD	500	315	200
	08	G1/8A	4	14	24.5	9.5	8.0	24	14	17	16	GE08LR1/8EDOMD	500	315	200
	08	G3/8A	6	22	30.5	11.5	12.0	26	22	17	45	GE08LR3/8EDOMD	420	315	200
	08	G1/2A	6	27	33.0	12.0	14.0	27	27	17	74	GE08LR1/2EDOMD	400	315	200
	10	G1/4A	6	19	30.0	11.0	12.0	26	19	19	29	GE10LREDOMD	500	315	200
	10	G1/8A	4	14	25.5	10.5	8.0	25	17	19	21	GE10LR1/8EDOMD	500	315	200
	10	G3/8A	8	22	31.5	12.5	12.0	27	22	19	43	GE10LR3/8EDOMD	420	315	200
	10	G1/2A	8	27	34.0	13.0	14.0	28	27	19	71	GE10LR1/2EDOMD	400	315	200
	12	G3/8A	9	22	31.5	12.5	12.0	27	22	22	41	GE12LREDOMD	420	315	200
	12	G1/8A	4	14	26.5	11.5	8.0	26	19	22	26	GE12LR1/8EDOMD	420	315	200
	12	G1/4A	6	19	31.0	12.0	12.0	27	19	22	31	GE12LR1/4EDOMD	400	315	200
	12	G1/2A	10	27	34.0	13.0	14.0	28	27	22	67	GE12LR1/2EDOMD	400	315	200
	12	G3/4A	10	32	37.0	14.0	16.0	29	32	22	118	GE12LR3/4EDOMD	250	160	100
	15	G1/2A	11	27	35.0	14.0	14.0	29	27	27	72	GE15LREDOMD	400	315	200
	15	G3/8A	9	22	32.5	13.5	12.0	29	24	27	54	GE15LR3/8EDOMD	400	315	200
	15	G3/4A	12	32	38.0	15.0	16.0	30	32	27	116	GE15LR3/4EDOMD	250	160	100
	18	G1/2A	14	27	36.0	14.5	14.0	31	27	32	71	GE18LREDOMD	400	315	200
	18	G3/8A	9	22	33.5	14.0	12.0	30	27	32	66	GE18LR3/8EDOMD	400	315	200
	18	G3/4A	15	32	38.0	14.5	16.0	31	32	32	110	GE18LR3/4EDOMD	250	160	100
	22	G3/4A	18	32	40.0	16.5	16.0	33	32	36	102	GE22LREDOMD	250	160	100
	22	G1/2A	14	27	38.0	16.5	14.0	33	32	36	91	GE22LR1/2EDOMD	250	160	100
	22	G1A	19	40	43.0	17.5	18.0	34	41	36	189	GE22LR1EDOMD	250	160	100
	28	G1A	23	40	43.0	17.5	18.0	34	41	41	170	GE28LREDOMD	250	160	100
	28	G3/4A	18	32	41.0	17.5	16.0	34	41	41	159	GE28LR3/4EDOMD	250	160	100
28	G11/4A	24	50	46.0	18.5	20.0	35	50	41	316	GE28LR11/4EDOMD	250	160	100	
35	G11/4A	30	50	48.0	17.5	20.0	39	50	50	272	GE35LREDOMD	250	160	100	
35	G1A	23	40	46.0	17.5	18.0	39	46	50	226	GE35LR1EDOMD	250	160	100	
35	G11/2A	30	55	52.0	19.5	22.0	41	55	50	423	GE35LR11/2EDOMD	250	160	100	
42	G11/2A	36	55	52.0	19.0	22.0	42	55	60	343	GE42LREDOMD	250	160	100	
42	G1A	23	40	48.0	19.0	18.0	42	55	60	324	GE42LR1EDOMD	250	160	100	
42	G11/4A	30	50	50.0	19.0	20.0	42	55	60	348	GE42LR11/4EDOMD	250	160	100	

* 不含螺母及卡套，总成型号及不同的密封材料的货号参考D6页。

 请根据
表面处理及
材料添加后缀

订货号后缀			
材料	表面处理及材料	示例	标准密封材料
碳钢, 无六价铬镀锌	CF	GE18LREDOMDCF	NBR
不锈钢	71	GE18LREDOMD71	VIT
黄铜	MS	GE18LREDOMDMS	NBR

GE-R-ED 端直通接头 – 英制螺纹ED型密封



X1) ED 圈

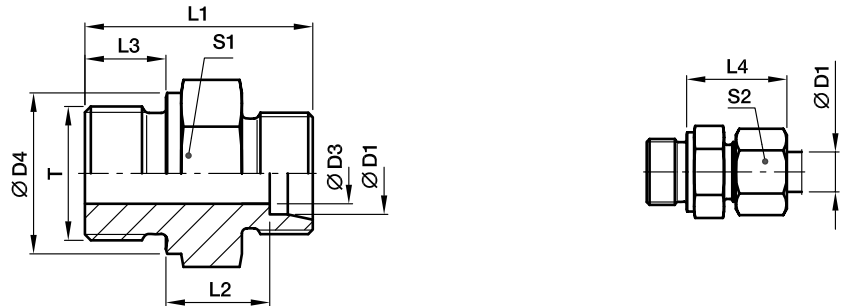
系列	D1	T1	D3	D4	L1	L2	L3	L4	S1	S2	重量 克/件	订货号*	工作压力 (bar)		
													CF	71	MS
S	06	G1/4A	4	19	32.0	13.0	12	28	19	17	35	GE06SREDOMD	800	630	400
	06	G1/8A	4	14	27.5	12.5	8	27	14	17	21	GE06SR1/8EDOMD	500	315	
	06	G3/8A	4	22	34.5	15.5	12	30	22	17	52	GE06SR3/8EDOMD	630	630	
	06	G1/2A	4	27	39.0	18.0	14	33	27	17	83	GE06SR1/2EDOMD	630	400	
	08	G1/4A	5	19	34.0	15.0	12	30	19	19	41	GE08SREDOMD	800	630	400
	08	G3/8A	5	22	34.5	15.5	12	30	22	19	57	GE08SR3/8EDOMD	800	630	
	08	G1/2A	5	27	39.0	18.0	14	33	27	19	89	GE08SR1/2EDOMD	630	400	
	10	G3/8A	7	22	34.5	15.0	12	31	22	22	55	GE10SREDOMD	800	630	400
	10	G1/4A	5	19	34.0	14.5	12	31	19	22	42	GE10SR1/4EDOMD	800	630	
	10	G1/2A	7	27	39.0	17.5	14	34	27	22	97	GE10SR1/2EDOMD	630	630	
	12	G3/8A	8	22	36.5	17.0	12	33	22	24	62	GE12SREDOMD	630	630	400
	12	G1/4A	5	19	36.0	16.5	12	33	22	24	61	GE12SR1/4EDOMD	630	630	
	12	G1/2A	8	27	39.0	17.5	14	34	27	24	99	GE12SR1/2EDOMD	630	630	
	14	G1/2A	10	27	41.0	19.0	14	37	27	27	96	GE14SREDOMD	630	630	400
	14	G3/8A	8	22	38.5	18.5	12	36	24	27	74	GE14SR3/8EDOMD	630	630	
	14	G3/4A	10	32	45.0	21.0	16	39	32	27	138	GE14SR3/4EDOMD	420	400	
	16	G1/2A	12	27	41.0	18.5	14	37	27	30	91	GE16SREDOMD	630	400	250
	16	G3/8A	8	22	38.5	18.0	12	36	27	30	83	GE16SR3/8EDOMD	630	400	
	16	G3/4A	12	32	45.0	20.5	16	39	32	30	152	GE16SR3/4EDOMD	420	400	
	20	G3/4A	16	32	47.0	20.5	16	42	32	36	149	GE20SREDOMD	420	400	250
	20	G1/2A	12	27	45.0	20.5	14	42	32	36	142	GE20SR1/2EDOMD	420	400	
	20	G1A	16	40	51.0	22.5	18	44	41	36	265	GE20SR1EDOMD	420	400	
	20	G11/4A	16	50	53.0	22.5	20	44	50	36	404	GE20SR11/4EDOMD	420	400	
	25	G1A	20	40	53.0	23.0	18	47	41	46	266	GE25SREDOMD	420	400	250
	25	G1/2A	12	27	49.0	23.0	14	47	41	46	228	GE25SR1/2EDOMD	420	400	
	25	G3/4A	16	32	51.0	23.0	16	47	41	46	255	GE25SR3/4EDOMD	420	400	
	25	G11/4A	20	50	55.0	23.0	20	47	50	46	411	GE25SR11/4EDOMD	420	400	
	25	G11/2A	20	55	60.0	26.0	22	50	55	46	549	GE25SR11/2EDOMD	315	315	
	30	G11/4A	25	50	57.0	23.5	20	50	50	50	418	GE30SREDOMD	420	400	250
	30	G1A	20	40	55.0	23.5	18	50	46	50	344	GE30SR1EDOMD	420	400	
	30	G11/2A	25	55	62.0	26.5	22	53	55	50	530	GE30SR11/2EDOMD	315	315	
	38	G11/2A	32	55	64.0	26.0	22	57	55	60	563	GE38SREDOMD	420	315	200
	38	G11/4A	25	50	62.0	26.0	20	57	55	60	575	GE38SR11/4EDOMD	420	315	

* 不含螺母及卡套，总成型号及不同密封材料的货号参考D6页。

请根据
表面处理及
材料添加后缀

订货号后缀			
材料	表面处理及材料	示例	标准密封材料
碳钢, 无六价铬镀锌	CF	GE16SREDOMDCF	NBR
不锈钢	71	GE16SREDOMD71	VIT
黄铜	MS	GE16SREDOMDMS	NBR

GE-R 端直通过接头 - 英制螺纹金属面密封



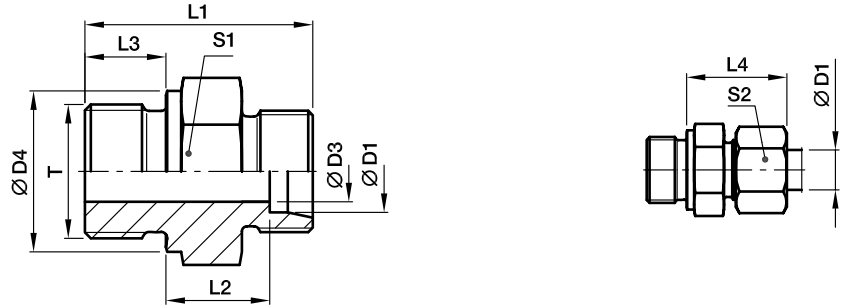
系列	D1	T	D3	D4	L1	L2	L3	L4	S1	S2	重量 克/件	订货号*	工作压力 (bar)		
													CF	71	MS
L	06	G1/8A	4	14	23.5	8.5	8	23.0	14	14	14	GE06LR	315	315	200
	06	G1/4A	4	18	29.0	10.0	12	25.0	19	14	60	GE06LR1/4	315	315	200
	06	G3/8A	4	22	30.5	11.5	12	26.0	22	14	45	GE06LR3/8	315	315	200
	06	G1/2A	4	26	33.0	12.0	14	27.0	27	14	60	GE06LR1/2	315	315	200
	08	G1/4A	6	18	29.0	10.0	12	25.0	19	17	26	GE08LR	315	315	200
	08	G1/8A	4	14	24.5	8.5	8	23.0	14	17	16	GE08LR1/8	315	315	200
	08	G3/8A	6	22	30.5	11.5	12	26.0	22	17	44	GE08LR3/8	315	315	200
	08	G1/2A	6	26	33.0	12.0	14	27.0	27	17	74	GE08LR1/2	315	315	200
	10	G1/4A	6	18	30.0	11.0	12	26.0	19	19	31	GE10LR	315	315	200
	10	G1/8A	4	14	25.5	10.5	8	25.0	17	19	21	GE10LR1/8	315	315	200
	10	G3/8A	8	22	31.5	12.5	12	27.0	22	19	44	GE10LR3/8	315	315	200
	10	G1/2A	8	26	34.0	13.0	14	28.0	27	19	72	GE10LR1/2	315	315	200
	12	G3/8A	9	22	31.5	12.5	12	27.0	22	22	43	GE12LR	315	315	200
	12	G1/8A	4	14	26.5	11.5	8	26.0	19	22	27	GE12LR1/8	315	315	200
	12	G1/4A	6	18	31.0	12.0	12	27.0	19	22	32	GE12LR1/4	315	315	200
	12	G1/2A	10	26	34.0	13.0	14	28.0	27	22	67	GE12LR1/2	315	315	200
	12	G3/4A	10	32	37.0	14.0	16	29.0	32	22	120	GE12LR3/4	315	315	200
	15	G1/2A	11	26	35.0	14.0	14	29.0	27	27	72	GE15LR	250	250	160
	15	G3/8A	9	22	32.5	13.5	12	29.0	24	27	56	GE15LR3/8	250	250	160
	15	G3/4A	12	32	38.0	15.0	16	30.0	32	27	118	GE15LR3/4	250	250	160
	18	G1/2A	14	26	36.0	14.5	14	31.0	27	32	72	GE18LR	250	250	160
	18	G3/8A	9	22	33.5	14.0	12	29.5	27	32	69	GE18LR3/8	250	250	160
	18	G3/4A	15	32	38.0	14.5	16	30.0	32	32	112	GE18LR3/4	250	250	160
	22	G3/4A	18	32	40.0	16.5	16	33.0	32	36	103	GE22LR	160	160	100
22	G1/2A	14	26	38.0	16.5	14	33.0	32	36	91	GE22LR1/2	160	160	100	
22	G1A	19	39	43.0	17.5	18	33.5	41	36	184	GE22LR1	160	160	100	
28	G1A	23	39	43.0	17.5	18	34.0	41	41	168	GE28LR	160	160	100	
28	G1/2A	14	26	39.0	17.5	14	34.0	41	41	141	GE28LR1/2	160	160	100	
28	G3/4A	18	32	41.0	17.5	16	34.0	41	41	156	GE28LR3/4	160	160	100	
28	G11/4A	24	50	46.0	18.3	20	35.0	50	41	314	GE28LR11/4	160	160	100	
35	G11/4A	30	49	48.0	17.5	20	39.0	50	50	276	GE35LR	160	160	100	
35	G1/2A	14	26	42.0	17.5	14	39.0	46	50	194	GE35LR1/2	160	160	100	
35	G3/4A	18	32	44.0	17.5	16	39.0	46	50	202	GE35LR3/4	160	160	100	
35	G1A	23	39	46.0	17.5	18	39.0	46	50	234	GE35LR1	160	160	100	
35	G11/2A	30	55	52.0	19.5	22	41.0	55	50	355	GE35LR11/2	160	160	100	
42	G11/2A	36	55	52.0	19.0	22	42.0	55	60	349	GE42LR	160	160	100	
42	G1A	23	39	48.0	19.0	18	42.0	55	60	327	GE42LR1	160	160	100	
42	G11/4A	30	49	50.0	19.0	20	42.0	55	60	336	GE42LR11/4	160	160	100	

* 不含螺母及卡套，总成型号及不同密封材料的货号参考D6页。

 请根据
表面处理及
材料添加后缀

订货号后缀		
材料	表面处理 及材料	示例
碳钢, 无六价铬镀锌	CF	GE18LRCFX
不锈钢	71	GE18LR71X
黄铜	MS	GE18LRMSX

GE-R 端直通接头 - 英制螺纹金属面密封



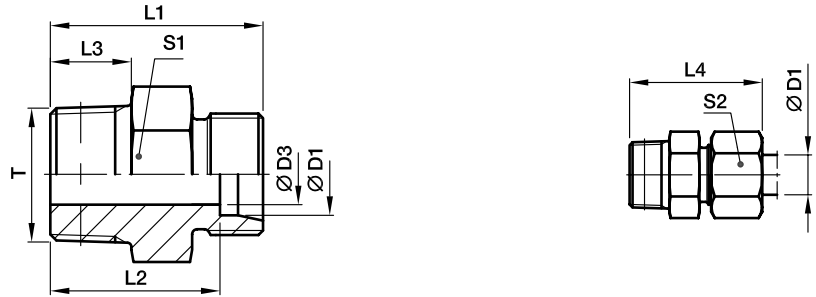
系列	D1	T	D3	D4	L1	L2	L3	L4	S1	S2	重量 克/件	订货号*	工作压力 (bar)		
													CF	71	MS
S	06	G1/4A	4	18	32.0	13.0	12	28	19	17	35	GE06SR	400	400	250
	06	G1/8A	3	14	27.5	12.5	8	27	14	17	22	GE06SR1/8	400	400	
	06	G3/8A	4	22	34.5	15.5	12	30	22	17	57	GE06SR3/8	400	400	
	06	G1/2A	4	26	39.0	18.0	14	33	27	17	83	GE06SR1/2	400	400	
	08	G1/4A	5	18	34.0	15.0	12	30	19	19	41	GE08SR	400	400	250
	08	G3/8A	5	22	34.5	15.5	12	30	22	19	59	GE08SR3/8	400	400	
	08	G1/2A	5	26	39.0	18.0	14	33	27	19	100	GE08SR1/2	400	400	
	10	G3/8A	7	22	34.5	15.0	12	31	22	22	56	GE10SR	400	400	250
	10	G1/4A	5	18	34.0	14.5	12	31	19	22	43	GE10SR1/4	400	400	
	10	G1/2A	7	26	39.0	17.5	14	34	27	22	97	GE10SR1/2	400	400	
	12	G3/8A	8	22	36.5	17.0	12	33	22	24	62	GE12SR	400	400	250
	12	G1/4A	5	18	36.0	16.5	12	33	22	24	57	GE12SR1/4	400	400	
	12	G1/2A	8	26	39.0	17.5	14	34	27	24	57	GE12SR1/2	400	400	
	14	G1/2A	10	26	41.0	19.0	14	37	27	27	96	GE14SR	400	400	250
	14	G3/8A	8	22	38.5	18.5	12	36	24	27	74	GE14SR3/8	400	400	
	16	G1/2A	12	26	41.0	18.5	14	37	27	30	92	GE16SR	400	400	250
	16	G3/8A	8	22	38.5	18.0	12	36	27	30	83	GE16SR3/8	400	400	
	16	G3/4A	12	32	45.0	20.5	16	39	32	30	157	GE16SR3/4	400	400	
	20	G3/4A	16	32	47.0	20.5	16	42	32	36	151	GE20SR	400	400	250
	20	G1/2A	12	26	45.0	20.5	14	42	32	36	142	GE20SR1/2	400	400	
20	G1A	16	39	51.0	22.5	18	44	41	36	273	GE20SR1	250	250	160	
20	G11/4A	16	49	53.0	22.5	20	44	50	36	387	GE20SR11/4	160	160		
25	G1A	20	39	53.0	23.0	18	47	41	46	267	GE25SR	250	250		
25	G3/4A	16	32	51.0	23.0	16	47	41	46	245	GE25SR3/4	250	250		
25	G11/4A	20	49	55.0	23.0	20	47	50	46	422	GE25SR11/4	160	160		
30	G11/4A	25	49	57.0	23.5	20	50	50	50	422	GE30SR	160	160	100	
30	G1A	20	39	55.0	23.5	18	50	46	50	337	GE30SR1	160	160		
38	G11/2A	32	55	64.0	26.0	22	57	55	60	560	GE38SR	160	160	100	
38	G11/4A	25	49	62.0	26.0	20	57	55	60	578	GE38SR11/4	160	160		

* 不含螺母及卡套，总成型号及不同密封材料的货号参考D6页。

请根据
表面处理及
材料添加后缀

订货号后缀		
材料	表面处理 及材料	示例
碳钢, 无六价铬镀锌	CF	GE16SRCFX
不锈钢	71	GE16SR71X
黄铜	MS	GE16SRMSX

GE-R(KEG) 端直通接头 – 英制锥螺纹



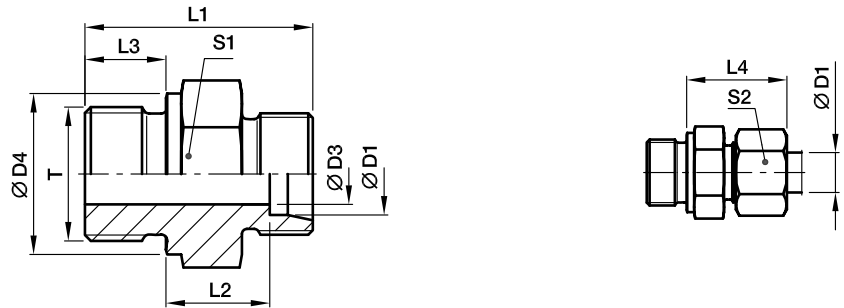
系列	D1	T	D3	L1	L2	L3	L4	S1	S2	重量 克/件	订货号*	工作压力 (bar)		
												CF	71	MS
LL	04	R1/8tap.	3.0	20	16.0	8	26	11	10	8	GE04LLR	100	100	63
	06	R1/8tap.	4.5	20	14.5	8	26	11	12	8	GE06LLR	100	100	63
	08	R1/8tap.	6.0	22	16.5	8	28	12	14	10	GE08LLR	100	100	63
	08	R1/4tap.	6.0	26	20.5	12	32	14	14	18	GE08LLR1/4	100	100	63
	10	R1/4tap.	8.0	26	20.5	12	32	14	17	15	GE10LLR	100		63
	12	R1/4tap.	8.0	26	20.0	12	32	17	19	18	GE12LLR	100		63
	12	R3/8tap.	10.0	26	20.0	12	32	17	19	23	GE12LLR3/8	100		63
	L	06	R1/8tap.	4.0	22	15.0	8	30	12	14	11	GE06LR1/8KEG	315	315
06		R1/4tap.	4.0	27	20.0	12	35	17	14	24	GE06LR1/4KEG	315	315	200
08		R1/8tap.	4.0	23	16.0	8	31	17	17	15	GE08LR1/8KEG	315	315	200
08		R1/4tap.	6.0	27	20.0	12	35	17	17	22	GE08LR1/4KEG	315	315	
10		R1/4tap.	7.0	28	21.0	12	36	17	19	24	GE10LR1/4KEG	315	315	
12		R1/4tap.	7.0	29	22.0	12	37	19	22	53	GE12LR1/4KEG	315	315	200
12		R3/8tap.	9.0	29	22.0	12	37	19	22	33	GE12LR3/8KEG	315	315	
12		R1/2tap.	10.0	31	24.0	14	39	24	22	53	GE12LR1/2KEG	315	315	200
15		R3/8tap.	9.0	30	23.0	12	38	24	27	49	GE15LR3/8KEG	315	315	200
15		R1/2tap.	11.0	32	25.0	14	40	24	27	59	GE15LR1/2KEG	315	315	
18		R1/2tap.	14.0	33	25.5	14	42	27	32	64	GE18LR1/2KEG	315	315	
22		R3/4tap.	17.0	37	29.5	16	46	32	36	99	GE22LR3/4KEG	160	160	
28		R1tap.	23.0	40	32.5	18	49	41	41	154	GE28LR1KEG	160	160	
35		R1 1/4tap.	30.0	45	34.5	20	56	46	50	238	GE35LR11/4KEG	160	160	
42	R1 1/2tap.	36.0	49	38.0	22	61	55	60	335	GE42LR11/2KEG	160	160		

* 不含螺母及卡套，总成型号及不同密封材料的货号参考D6页。

请根据
表面处理及
材料添加后缀

订货号后缀		
材料	表面处理 及材料	示例
碳钢, 无六价铬镀锌	CF	GE06LR1/4KEGCFX
不锈钢	71	GE06LR1/4KEG71X
黄铜	MS	GE06LR1/4KEGMSX

GE-M 端直通接头 - 公制螺纹金属面密封



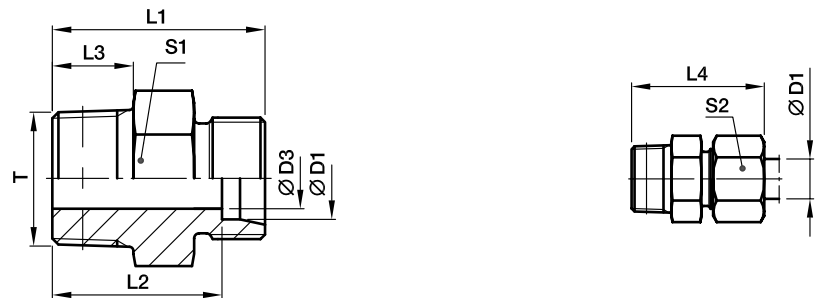
系列	D1	T	D3	D4	L1	L2	L3	L4	S1	S2	重量 克/件	订货号*	工作压力 (bar)		
													CF	71	MS
L	06	M10×1	4	14	23.5	8.5	8	23	14	14	13	GE06LM	315	315	200
	08	M12×1.5	6	17	29.0	10.0	12	25	17	17	22	GE08LM	315	315	200
	10	M14×1.5	7	19	30.0	11.0	12	26	19	19	31	GE10LM	315	315	200
	10	M10×1	4	14	25.5	10.5	8	25	17	19	20	GE10LM10X1	315	315	
	10	M12×1.5	6	17	30.0	11.0	12	26	17	19	25	GE10LM12X1.5	315	315	
	10	M16×1.5	8	21	31.5	12.0	12	27	22	19	41	GE10LM16X1.5	315	315	
	10	M18×1.5	8	23	31.5	12.5	12	27	24	19	50	GE10LM18X1.5	315	315	
	10	M22×1.5	8	27	35.0	14.0	14	29	27	19	72	GE10LM22X1.5	315	315	
	12	M14×1.5	7	19	30.0	11.0	12	26	19	22	30	GE12LM14X1.5	315	315	
	12	M16×1.5	9	21	31.5	12.5	12	27	22	22	40	GE12LM	315	315	
	12	M18×1.5	10	23	31.5	12.5	12	27	24	22	47	GE12LM18X1.5	315	315	
	12	M22×1.5	10	27	35.0	14.0	14	29	27	22	76	GE12LM22X1.5	315	315	
	15	M16×1.5	9	21	32.0	13.0	12	28	24	27	50	GE15LM16X1.5	250	250	
	15	M18×1.5	11	23	32.5	13.5	12	29	24	27	52	GE15LM	250	250	160
	15	M22×1.5	12	27	36.0	15.0	14	30	27	27	77	GE15LM22X1.5	250	250	
	18	M18×1.5	11	23	33.5	14.0	12	30	27	32	68	GE18LM18X1.5	250	250	
	18	M22×1.5	14	27	36.0	14.5	14	31	27	32	77	GE18LM	250	250	160
	22	M22×1.5	14	27	38.0	16.5	14	33	32	36	92	GE22LM22X1.5	160	160	
22	M26×1.5	18	31	40.0	16.5	16	33	32	36	102	GE22LM	160	160	100	
28	M33×2	23	39	43.0	17.5	18	34	41	41	168	GE28LM	160	160	100	
35	M42×2	30	49	48.0	17.5	20	39	50	50	280	GE35LM	160	160	100	
42	M48×2	36	55	52.0	19.0	22	42	55	60	354	GE42LM	160	160	100	
S	06	M12×1.5	4	17	32.0	13.0	12	28	17	17	30	GE06SM	400	400	250
	06	M14×1.5	4	19	34.0	15.0	12	30	19	17	42	GE06SM14X1.5	400	400	
	08	M14×1.5	5	19	34.0	15.0	12	30	19	19	43	GE08SM	400	400	250
	10	M16×1.5	7	21	34.5	15.0	12	31	22	22	54	GE10SM	400	400	250
	12	M18×1.5	8	23	36.5	17.0	12	33	24	24	72	GE12SM	400	400	250
	12	M14×1.5	5	19	36.0	16.5	12	33	22	24	60	GE12SM14X1.5	400	400	
	12	M22×1.5	8	27	39.0	17.5	14	34	27	24	103	GE12SM22X1.5	400	400	
	14	M20×1.5	10	25	41.0	19.0	14	37	27	27	95	GE14SM	400	400	250
	16	M18×1.5	8	23	38.5	18.0	12	36	27	30	88	GE16SM18X1.5	400	400	
	16	M22×1.5	12	27	41.0	18.5	14	37	27	30	97	GE16SM	400	400	250
	20	M27×2	16	32	47.0	20.5	16	42	32	36	155	GE20SM	400	400	250
	25	M33×2	20	39	53.0	23.0	18	47	41	46	268	GE25SM	250	250	160
	30	M42×2	25	49	57.0	23.5	20	50	50	50	421	GE30SM	160	160	100
	38	M48×2	32	55	64.0	26.0	22	57	55	60	568	GE38SM	160	160	100

* 不含螺母及卡套，总成型号及不同密封材料的货号参考D6页。

请根据
表面处理及
材料添加后缀

订货号后缀		
材料	表面处理 及材料	示例
碳钢, 无六价铬镀锌	CF	GE16SMCFX
不锈钢	71	GE16SM71X
黄铜	MS	GE16SMMSX

GE-M(KEG) 端直通接头 - 公制锥螺纹



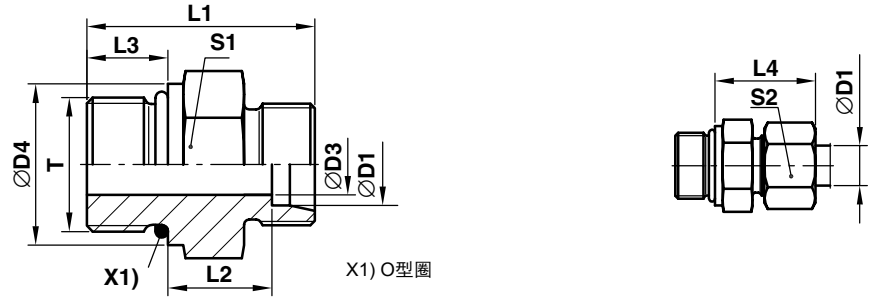
系列	D1 	T	D3	L1	L2	L3	L4	S1	S2	重量 克/件	订货号*	工作压力 (bar)		
												CF	71	MS
LL	04	M6×1tap.	2.0	20	16.0	8	26	9	10	5	GE04LLM6X1KEG	100		
	04	M8×1tap.	3.0	20	16.0	8	26	10	10	7	GE04LLM	100	100	63
	06	M10×1tap.	4.5	20	14.5	8	26	11	12	9	GE06LLM	100	100	63
	06	M8×1tap.	3.5	20	14.5	8	26	11	12	9	GE06LLM8X1KEG	100		
	08	M10×1tap.	6.0	22	16.5	8	28	12	14	10	GE08LLM	100	100	63

* 不含螺母及卡套，总成型号及不同密封材料的货号参考D6页。

请根据
表面处理及
材料添加后缀

订货号后缀		
材料	表面处理 及材料	示例
碳钢, 无六价铬镀锌	CF	GE06LLMCFX
不锈钢	71	GE06LLM71X
黄铜	MS	GE06LLMMSX

GE-UNF/UN 端直通接头 – 美制螺纹O型圈密封



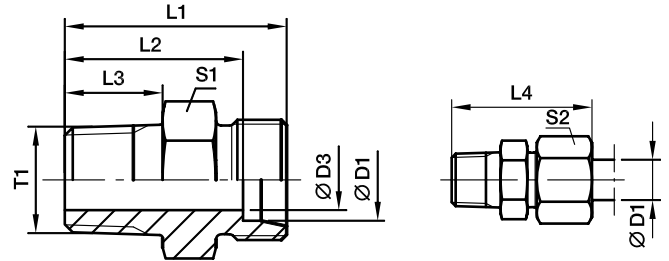
系列	D1	T	D3	D4	L1	L2	L3	L4	S1	S2	重量 克/件	订货号*	工作压力 (bar)	
													CF	71
L	08	7/16-20UNF-2A	5,0	—	26	10,0	9,0	25	17	17	21	GE08L7/16UNFOMD	315	315
	10	7/16-20UNF-2A	5,0	—	27	11,0	9,0	26	17	19	23	GE10L7/16UNFOMD	315	315
	12	9/16-18UNF-2A	7,0	—	28	11,0	10,0	26	19	22	32	GE12L9/16UNFOMD	315	315
	12	3/4-16UNF-2A	10,0	—	31	13,0	11,0	28	24	22	52	GE12L3/4UNFOMD	315	315
	12	7/8-14UNF-2A	10,0	—	34	14,3	12,7	29	27	22	77	GE12L7/8UNFOMD	315	315
	15	3/4-16UNF-2A	11,0	—	32	14,0	11,0	29	24	27	57	GE15L3/4UNFOMD	315	315
	15	7/8-14UNF-2A	12,0	—	35	15,3	12,7	30	27	27	81	GE15L7/8UNFOMD	315	315
	18	3/4-16UNF-2A	11,0	23,9	33	14,5	11,0	31	27	32	68	GE18L3/4UNFOMD	315	315
	18	7/8-14UNF-2A	14,0	—	35	14,8	12,7	31	27	32	72	GE18L7/8UNFOMD	315	315
	22	7/8-14UNF-2A	14,0	26,9	37	16,8	12,7	33	32	36	94	GE22L7/8UNFOMD	160	160
	22	11/16-12UN-2A	18,0	—	39	16,5	15,0	33	32	36	103	GE22L11/16UNOMD	160	160
	22	15/16-12UN-2A	19,0	—	40	17,5	15,0	34	41	36	163	GE22L15/16UNOMD	160	160
	28	11/16-12UN-2A	18,0	33,3	40	17,5	15,0	34	41	41	152	GE28L11/16UNOMD	160	160
	28	15/16-12UN-2A	23,0	—	40	17,5	15,0	34	41	41	163	GE28L15/16UNOMD	160	160
	35	15/16-12UN-2A	23,0	39,6	43	17,5	15,0	39	46	50	222	GE35L15/16UNOMD	160	160
	35	15/8-12UN-2A	29,0	—	43	17,5	15,0	39	50	50	257	GE35L15/8UNOMD	160	160
42	15/8-12UN-2A	29,0	47,7	45	19,0	15,0	42	55	60	339	GE42L15/8UNOMD	160	160	
S	08	7/16-20UNF-2A	4,0	—	31	13,0	11,0	30	17	19	33	GE08S7/16UNFOMD	630	630
	10	9/16-18UNF-2A	6,0	—	32	12,5	12,0	31	19	22	42	GE10S9/16UNFOMD	630	630
	12	9/16-18UNF-2A	6,0	19,0	32	12,5	12,0	31	22	24	50	GE12S9/16UNFOMD	630	630
	12	3/4-16UNF-2A	8,0	—	36	14,5	14,0	34	24	24	73	GE12S3/4UNFOMD	630	630
	16	3/4-16UNF-2A	10,0	—	35	12,5	14,0	34	24	30	90	GE16S3/4UNFOMD	400	400
	16	7/8-14UNF-2A	12,0	—	40	15,5	16,0	37	27	30	95	GE16S7/8UNFOMD	400	400
	20	3/4-16UNF-2A	10,0	23,9	42	17,5	14,0	42	32	36	132	GE20S3/4UNFOMD	400	400
	20	7/8-14UNF-2A	12,0	26,9	44	17,5	16,0	42	32	36	141	GE20S7/8UNFOMD	400	400
	20	11/16-12UN-2A	16,0	—	46	17,0	18,5	42	32	36	163	GE20S11/16UNOMD	400	400
	25	11/16-12UN-2A	16,0	33,3	50	19,5	18,5	47	36	46	206	GE25S11/16UNOMD	400	400
	25	15/16-12UN-2A	20,0	—	50	19,5	18,5	47	41	46	258	GE25S15/16UNOMD	400	400
	30	15/16-12UN-2A	20,0	39,6	52	20,0	18,5	50	46	50	327	GE30S15/16UNOMD	400	400
	30	15/8-12UN-2A	24,0	—	52	20,0	18,5	50	50	50	422	GE30S15/8UNOMD	400	400
	38	15/8-12UN-2A	24,0	47,7	57	22,5	18,5	57	55	60	554	GE38S15/8UNOMD	315	315

* 不含螺母及卡套，总成型号及不同密封材料的货号参考D6页。

请根据
表面处理及
材料添加后缀

订货号后缀			
材料	表面处理 及材料	示例	标准密封材料
碳钢, 无六价铬镀锌	CF	GE16S3/4UNFOMDCF	NBR
不锈钢	71	GE16S3/4UNFOMD71	VIT

GE-NPT 端直通接头 - 美制锥螺纹



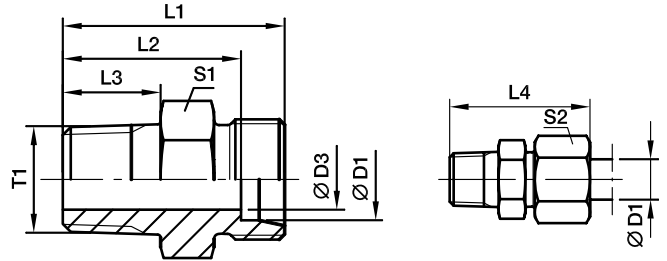
系列	D1	T1	D3	L1	L2	L3	L4	S1	S2	重量 克/件	订货号*	工作压力 (bar)		
												CF	71	MS
LL	04	1/8-27 NPT	3.0	22.0	18.0	10.0	28	11	10	9	GE04LL1/8NPT	100	100	
	06	1/8-27 NPT	4.5	22.0	16.5	10.0	28	11	12	9	GE06LL1/8NPT	100	100	63
	08	1/8-27 NPT	5.0	24.0	18.5	10.0	30	12	14	11	GE08LL1/8NPT	100	100	63
L	06	1/8-27 NPT	4.0	24.0	17.0	10.0	32	12	14	12	GE06L1/8NPT	315	315	200
	06	1/4-18 NPT	4.0	30.0	23.0	14.5	38	17	14	27	GE06L1/4NPT	315	315	200
	06	3/8-18 NPT	4.0	30.0	23.0	14.5	38	19	14	32	GE06L3/8NPT	315	315	
	06	1/2-14 NPT	4.0	36.0	29.0	19.5	44	22	14	53	GE06L1/2NPT	315	315	
	08	1/8-27 NPT	4.0	25.0	18.0	10.0	33	14	17	16	GE08L1/8NPT	315	315	
	08	1/4-18 NPT	6.0	30.0	23.0	14.5	38	17	17	25	GE08L1/4NPT	315	315	200
	08	3/8-18 NPT	6.0	30.0	23.0	14.5	38	19	17	34	GE08L3/8NPT	315	315	
	08	1/2-14 NPT	6.0	36.0	29.0	19.5	44	22	17	54	GE08L1/2NPT	315	315	
	10	1/8-27 NPT	4.0	25.0	18.0	10.0	33	17	19	19	GE10L1/8NPT	315	315	
	10	1/4-18 NPT	7.0	31.0	24.0	14.5	39	17	19	25	GE10L1/4NPT	315	315	200
	10	3/8-18 NPT	7.0	32.0	25.0	14.5	40	19	19	40	GE10L3/8NPT	315	315	
	10	1/2-14 NPT	8.0	37.0	30.0	19.5	45	22	19	54	GE10L1/2NPT	315	315	
	10	3/4-14 NPT	8.0	38.0	31.0	19.5	46	30	19	93	GE10L3/4NPT	315	315	
	12	1/8-27NPT	4.0	26.0	19.0	10.0	34	19	22	52	GE12L1/8NPT	315	315	
	12	1/4-18 NPT	7.0	32.0	25.0	14.5	40	19	22	31	GE12L1/4NPT	315	315	200
	12	3/8-18 NPT	8.0	32.0	25.0	14.5	40	19	22	37	GE12L3/8NPT	315	315	200
	12	1/2-14 NPT	10.0	37.0	30.0	19.5	45	22	22	62	GE12L1/2NPT	315	315	200
	15	3/8-18 NPT	8.0	33.0	26.0	14.5	41	24	27	53	GE15L3/8NPT	315	315	
	15	1/2-14 NPT	12.0	38.0	31.0	19.5	46	24	27	63	GE15L1/2NPT	315	315	200
	15	3/4-14 NPT	12.0	39.0	32.0	19.5	47	30	27	112	GE15L3/4NPT	315	315	
	15	1-11 1/2 NPT	12.0	45.0	38.0	24.5	53	36	27	158	GE15L1NPT	315	315	
	18	3/8-18 NPT	8.0	34.0	26.5	14.5	43	27	32	69	GE18L3/8NPT	315	315	
	18	1/2-14 NPT	12.0	39.0	31.5	19.5	48	27	32	79	GE18L1/2NPT	315	315	200
	18	3/4-14 NPT	15.0	39.0	31.5	19.5	48	30	32	104	GE18L3/4NPT	315	315	
	18	1-11 1/2 NPT	15.0	45.0	37.5	24.5	54	36	32	159	GE18L1NPT	315	315	
	22	3/8-18 NPT	8.0	36.5	29.0	14.5	45	32	36	91	GE22L3/8NPT	160	160	
	22	1/2-14 NPT	12.0	41.0	33.5	19.5	50	32	36	96	GE22L1/2NPT	160	160	
	22	3/4-14 NPT	16.0	41.0	33.5	19.5	50	32	36	108	GE22L3/4NPT	160	160	100
	22	1-11 1/2 NPT	19.0	47.0	39.5	24.5	56	36	36	174	GE22L1NPT	160	160	
	28	3/4-14 NPT	16.0	42.0	34.5	19.5	51	41	41	157	GE28L3/4NPT	160	160	
28	1-11 1/2 NPT	21.0	47.0	39.5	24.5	56	41	41	197	GE28L1NPT	160	160	100	
28	11/4-1 11/2 NPT	24.0	49.0	41.5	25.0	58	46	41	266	GE28L11/4NPT	160	160		
35	1-11 1/2NPT	22.0	50.0	39.5	24.5	61	46	50	280	GE35L1NPT	160	160		
35	11/4-11 1/2 NPT	28.0	51.0	40.5	25.0	62	46	50	285	GE35L11/4NPT	160	160		
42	11/4- 11 1/2 NPT	28.0	53.0	42.0	25.0	65	55	60	382	GE42L11/4NPT	160	160		
42	11/2-11 1/2 NPT	36.0	53.0	42.0	26.0	65	55	60	377	GE42L11/2NPT	160	160		

* 不含螺母及卡套，总成型号及不同密封材料的货号参考D6页。

 请根据
表面处理及
材料添加后缀

订货号后缀		
材料	表面处理 及材料	示例
碳钢, 无六价铬镀锌	CF	GE18L1/2NPTCFX
不锈钢	71	GE18L1/2NPT71X
黄铜	MS	GE18L1/2NPTMSX

GE-NPT 端直通接头 – 美制锥螺纹



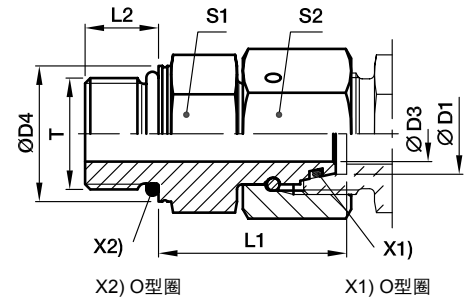
系列	D1	T1	D3	L1	L2	L3	L4	S1	S2	重量 克/件	订货号*	工作压力 (bar)		
												CF	71	MS
S	06	1/8-27 NPT	4	28	21.0	10.0	36	14	17	21	GE06S1/8NPT	630	630	
	06	1/4-18 NPT	4	35	28.0	14.5	43	17	17	37	GE06S1/4NPT	630	630	400
	06	3/8-18 NPT	4	33	26.0	14.5	41	19	17	40	GE06S3/8NPT	630	630	
	06	1/2-14 NPT	4	42	35.0	19.5	50	22	17	71	GE06S1/2NPT	630	630	
	08	1/4-18 NPT	5	35	28.0	14.5	43	17	19	38	GE08S1/4NPT	630	630	400
	08	3/8-18 NPT	5	35	28.0	14.5	43	19	19	46	GE08S3/8NPT	630	630	
	08	1/2-14 NPT	5	42	35.0	19.5	50	22	19	73	GE08S1/2NPT	630	630	400
	10	1/4-18 NPT	5	35	27.5	14.5	44	19	22	45	GE10S1/4NPT	630	630	
	10	3/8-18 NPT	7	35	27.5	14.5	44	19	22	49	GE10S3/8NPT	630	630	400
	10	1/2-14 NPT	7	42	34.5	19.5	51	22	22	73	GE10S1/2NPT	630	630	400
	10	3/4-14 NPT	7	44	36.5	19.5	53	30	22	125	GE10S3/4NPT	630	630	
	12	1/4-18 NPT	5	37	29.5	14.5	46	22	24	57	GE12S1/4NPT	630	630	
	12	3/8-18 NPT	8	37	29.5	14.5	46	22	24	62	GE12S3/8NPT	630	630	400
	12	1/2-14 NPT	8	42	34.5	19.5	51	22	24	83	GE12S1/2NPT	630	630	400
	12	3/4-14 NPT	8	44	36.5	19.5	53	30	24	126	GE12S3/4NPT	630	630	
	14	3/8-18 NPT	8	39	31.0	14.5	49	24	27	77	GE14S3/8NPT	630	630	
	14	1/2-14 NPT	10	44	36.0	19.5	54	24	27	89	GE14S1/2NPT	630	630	400
	14	3/4-14 NPT	10	46	38.0	19.5	56	30	27	130	GE14S3/4NPT	630	630	
	14	1-11 1/2 NPT	10	51	43.0	24.5	61	36	27	180	GE14S1NPT	630	630	
	16	3/8-18 NPT	8	39	30.5	14.5	49	27	30	84	GE16S3/8NPT	400	400	
	16	1/2-14 NPT	12	48	39.5	19.5	58	32	30	97	GE16S1/2NPT	400	400	250
	16	3/4-14 NPT	12	46	37.5	19.5	56	30	30	130	GE16S3/4NPT	400	400	
	16	1-11 1/2 NPT	12	51	42.5	24.5	61	36	30	178	GE16S1NPT	400	400	
	20	1/2-14 NPT	12	48	37.5	19.5	59	32	36	144	GE20S1/2NPT	400	400	
	20	3/4-14 NPT	16	48	37.5	19.5	59	32	36	149	GE20S3/4NPT	400	400	250
	20	1-11 1/2 NPT	16	55	44.5	24.5	66	36	36	243	GE20S1NPT	400	400	
	25	3/4-14 NPT	16	52	40.0	19.5	64	41	46	240	GE25S3/4NPT	400	400	
	25	1-11 1/2 NPT	20	57	45.0	24.5	69	41	46	278	GE25S1NPT	400	400	
25	11/4-11 1/2 NPT	20	58	46.0	25.0	70	46	46	396	GE25S11/4NPT	400	400		
25	11/2-11 1/2 NPT	20	61	49.0	26.0	73	50	46	469	GE25S11/2NPT	400	400		
30	3/4-14 NPT	16	54	40.5	19.5	67	46	50	307	GE30S3/4NPT	400	400		
30	1-11 1/2 NPT	20	59	45.5	24.5	72	46	50	343	GE30S1NPT	400	400		
30	11/4-11 1/2 NPT	25	60	46.5	25.0	73	46	50	397	GE30S11/4NPT	400	400		
30	11/2-11 1/2NPT	25	60	46.5	26.0	73	50	50	440	GE30S11/2NPT	400	400		
38	1-11 1/2 NPT	22	64	48.0	24.5	79	55	60	510	GE38S1NPT	315	315		
38	11/4-11 1/2 NPT	25	65	49.0	25.0	80	55	60	535	GE38S11/4NPT	315	315		
38	11/2-11 1/2 NPT	32	65	49.0	26.0	80	55	60	571	GE38S11/2NPT	315	315		

* 不含螺母及卡套，总成型号及不同密封材料的货号参考D6页。

请根据
表面处理及
材料添加后缀

订货号后缀		
材料	表面处理 及材料	示例
碳钢, 无六价铬镀锌	CF	GE16S1/2NPTCFX
不锈钢	71	GE16S1/2NPT71X
黄铜	MS	GE16S1/2NPTMSX

EGEO 端直通组合接头 - 公制螺纹O型圈密封



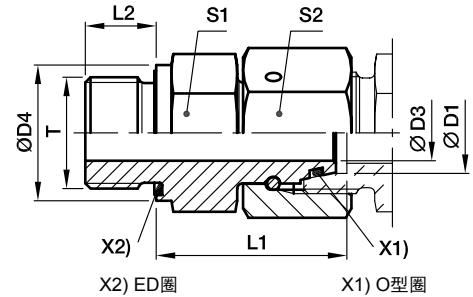
系列	D1 	T	D3	D4	L1	L2	S1	S2	重量 克/件	订货号*	工作压力 (bar) CF
L	06	M 10×1	2.5	13.8	24.5	8.5	14	14	29	EGEO06LM	500
	08	M 12×1.5	4.0	16.8	26.5	11.0	17	17	43	EGEO08LM	500
	10	M 14×1.5	6.0	18.8	27.5	11.0	19	19	57	EGEO10LM	500
	12	M 16×1.5	8.0	21.8	30.5	11.5	22	22	85	EGEO12LM	400
	15	M 18×1.5	10.0	23.8	31.5	12.5	24	27	115	EGEO15LM	400
	18	M 22×1.5	13.0	26.8	31.5	13.0	27	32	152	EGEO18LM	400
	22	M 27×2	17.0	31.8	32.5	16.0	32	36	207	EGEO22LM27X2	250
	28	M 33×2	22.0	40.8	35.0	16.0	41	41	294	EGEO28LM	250
	35	M 42×2	28.0	49.8	42.5	16.0	50	50	516	EGEO35LM	250
	42	M 48×2	34.0	54.8	46.5	17.5	55	60	718	EGEO42LM	250
S	06	M 12×1.5	2.5	16.8	27.0	11.0	17	17	49	EGEO06SM	800
	08	M 14×1.5	4.0	18.8	29.5	11.0	19	19	69	EGEO08SM	800
	10	M 16×1.5	6.0	21.8	32.0	12.5	22	22	96	EGEO10SM	800
	12	M 18×1.5	8.0	23.8	34.0	14.0	24	24	116	EGEO12SM	630
	16	M 22×1.5	11.0	26.8	37.0	15.0	27	30	179	EGEO16SM	630
	20	M 27×2	14.0	31.8	43.0	18.5	32	36	280	EGEO20SM	420
	25	M 33×2	18.0	40.8	48.0	18.5	41	46	502	EGEO25SM	420
	30	M 42×2	23.0	49.8	51.0	19.0	50	50	697	EGEO30SM	420
	38	M 48×2	30.0	54.8	60.0	21.5	55	60	965	EGEO38SM	420

订购其他密封材料参考D6页。

 请根据
表面处理及
材料添加后缀

订货号后缀			
材料	表面处理 及材料	示例	标准密封材料
碳钢, 无六价铬镀锌	CF	EGEO16SMCF	NBR

EGE-M-ED 端直通组合接头 – 公制螺纹ED型密封



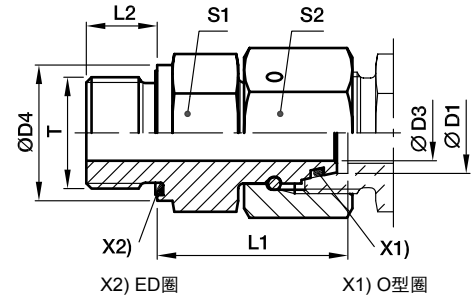
系列	D1 	T	D3	D4	L1	L2	S1	S2	重量 克/件	订货号*	工作压力 (bar)	
											CF	71
L	06	M 10 × 1	2.5	14	24.5	8	14	14	27	EGE06LMED	500	315
	08	M 12 × 1.5	4.0	17	26.5	12	17	17	45	EGE08LMED	500	315
	10	M 14 × 1.5	6.0	19	27.5	12	19	19	57	EGE10LMED	500	315
	12	M 16 × 1.5	8.0	22	30.5	12	22	22	82	EGE12LMED	400	315
	12	M 22 × 1.5	8.0	27	27.0	14	27	22	92	EGE12LM22X1.5ED	400	315
	15	M 18 × 1.5	10.0	24	31.5	12	24	27	113	EGE15LMED	400	315
	15	M 22 × 1.5	10.0	27	32.0	14	27	27	142	EGE15LM22X1.5ED	400	315
	18	M 22 × 1.5	13.0	27	31.5	14	27	32	148	EGE18LMED	400	315
	22	M 26 × 1.5	17.0	32	32.5	16	32	36	203	EGE22LMED	250	160
	28	M 33 × 2	22.0	40	35.0	18	41	41	289	EGE28LMED	250	160
S	35	M 42 × 2	28.0	50	42.5	20	50	50	511	EGE35LMED	250	160
	42	M 48 × 2	34.0	55	46.5	22	55	60	711	EGE42LMED	250	160
	06	M 12 × 1.5	2.5	17	27.0	12	17	17	47	EGE06SMED	800	630
	08	M 14 × 1.5	4.0	19	29.5	12	19	19	65	EGE08SMED	800	630
	10	M 16 × 1.5	6.0	22	32.0	12	22	22	91	EGE10SMED	800	630
	12	M 18 × 1.5	8.0	24	34.0	12	24	24	112	EGE12SMED	630	630
	14	M 20 × 1.5	9.0	26	36.5	14	27	27	153	EGE14SMED	630	630
	16	M 22 × 1.5	11.0	27	37.0	14	27	30	174	EGE16SMED	630	400
	20	M 27 × 2	14.0	32	43.0	16	32	36	274	EGE20SMED	420	400
	25	M 33 × 2	18.0	40	48.0	18	41	46	497	EGE25SMED	420	400
30	M 42 × 2	23.0	50	51.0	20	50	50	691	EGE30SMED	420	400	
38	M 48 × 2	30.0	55	60.0	22	55	60	957	EGE38SMED	420	315	

订购其他密封材料参考D6页。

请根据
表面处理及
材料添加后缀

订货号后缀			
材料	表面处理 及材料	示例	标准密封材料
碳钢, 无六价铬镀锌	CF	EGE16SMEDCF	NBR
不锈钢	71	EGE16SMED71	VIT

EGE-R-ED 端直通组合接头 – 英制管螺纹ED型密封



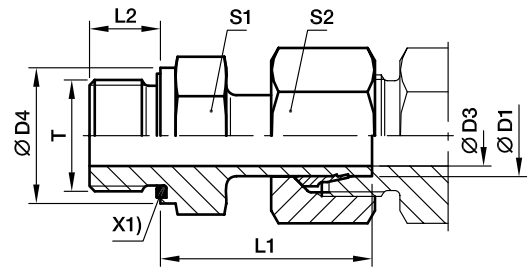
系列	D1 	T	D3	D4	L1	L2	S1	S2	重量 克/件	订货号*	工作压力 (bar)	
											CF	71
L	06	G 1/8 A	2.5	14	24.5	8	14	14	27	EGE06LRED	500	315
	08	G 1/4 A	4.0	19	29.5	12	19	17	28	EGE08LRED	500	315
	10	G 1/4 A	6.0	19	27.5	12	19	19	54	EGE10LRED	500	315
	10	G 3/8 A	6.0	22	29.0	12	22	19	70	EGE10LR3/8ED	400	
	12	G 3/8 A	8.0	22	34.0	12	22	22	95	EGE12LRED	400	315
	12	G 1/4 A	6.0	19	27.5	12	19	22	65	EGE12LR1/4ED	400	
	12	G 1/2 A	8.0	27	29.5	14	27	22	114	EGE12LR1/2ED	400	
	15	G 1/2 A	10.0	27	32.0	14	27	27	137	EGE15LRED	400	315
	18	G 1/2 A	13.0	27	31.5	14	27	32	143	EGE18LRED	400	315
	18	G 3/4 A	13.0	32	29.5	16	32	32	182	EGE18LR3/4ED	250	
	22	G 3/4 A	17.0	32	32.5	16	32	36	200	EGE22LRED	250	160
	28	G 1 A	22.0	40	35.0	18	41	41	289	EGE28LRED	250	160
	35	G 1 1/4 A	28.0	50	42.5	20	50	50	500	EGE35LRED	250	160
	42	G 1 1/2 A	34.0	55	46.5	22	55	60	718	EGE42LRED	250	160
S	06	G 1/4 A	2.5	19	27.0	12	19	17	53	EGE06SRED	800	630
	08	G 1/4 A	4.0	19	29.5	12	19	19	64	EGE08SRED	800	630
	10	G 3/8 A	6.0	22	32.0	12	22	22	93	EGE10SRED	800	630
	12	G 3/8 A	8.0	22	34.0	12	22	24	100	EGE12SRED	630	630
	12	G 1/4 A	5.0	19	31.5	12	19	24	140	EGE12SR1/4ED	630	
	12	G 1/2 A	8.0	27	35.0	14	27	24	140	EGE12SR1/2ED	630	630
	14	G 1/2 A	9.0	27	36.5	14	27	27	157	EGE14SRED	630	630
	16	G 1/2 A	11.0	27	37.0	14	27	30	170	EGE16SRED	630	400
	20	G 3/4 A	14.0	32	43.0	16	32	36	273	EGE20SRED	420	400
	25	G 1 A	18.0	40	48.0	18	41	46	493	EGE25SRED	420	400
	30	G 1 1/4 A	23.0	50	51.0	20	50	50	691	EGE30SRED	420	
	38	G 1 1/2 A	30.0	55	60.0	22	55	60	934	EGE38SRED	420	315

订购其他密封材料参考D6页。

 请根据
表面处理及
材料添加后缀

订货号后缀			
材料	表面处理 及材料	示例	标准密封材料
碳钢, 无六价铬镀锌	CF	EGE16SREDCF	NBR
不锈钢	71	EGE16SRED71	VIT

EVGE-M-ED 端直通组合接头 – 公制螺纹ED圈密封



卡套已预装，最终装配时从力矩激增点起最少拧紧1/4圈

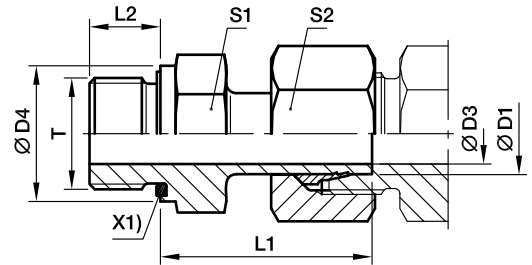
X1) ED 圈

系列	D1 	T	D3	D4	L1	L2	S1	S2	重量 克/件	订货号*	工作压力 (bar)	
											CF	71
L	06	M 10×1	3.5	14	24.5	8	14	14	24	EVGE06LMED	315	315
	08	M 12×1.5	5.5	17	26.5	12	17	17	38	EVGE08LMED	315	315
	10	M 14×1.5	7.0	19	27.5	12	19	19	49	EVGE10LMED	315	315
	12	M 16×1.5	9.0	22	30.0	12	22	22	67	EVGE12LMED	315	315
	15	M 18×1.5	11.0	24	30.5	12	24	27	95	EVGE15LMED	315	315
	18	M 22×1.5	14.0	27	31.5	14	27	32	137	EVGE18LMED	315	315
	22	M 26×1.5	18.0	32	32.5	16	32	36	183	EVGE22LMED	160	160
	28	M 33×2	23.0	40	35.0	18	41	41	264	EVGE28LMED	160	160
	35	M 42×2	29.5	50	42.5	20	50	50	444	EVGE35LMED	160	160
	42	M 48×2	35.5	55	46.5	22	55	60	614	EVGE42LMED	160	160
S	06	M 12×1.5	3.5	17	27.0	12	17	17	43	EVGE06SMED	630	630
	08	M 14×1.5	4.5	19	29.5	12	19	19	59	EVGE08SMED	630	630
	10	M 16×1.5	6.5	22	32.0	12	22	22	82	EVGE10SMED	630	630
	12	M 18×1.5	7.5	24	34.0	12	24	24	104	EVGE12SMED	630	630
	14	M 20×1.5	9.5	26	36.5	14	27	27	144	EVGE14SMED	630	630
	16	M 22×1.5	11.5	27	37.0	14	27	30	162	EVGE16SMED	400	400
	20	M 27×2	15.5	32	43.0	16	32	36	254	EVGE20SMED	400	400
	25	M 33×2	18.0	40	48.0	18	41	46	493	EVGE25SMED	400	400
	30	M 42×2	23.5	50	51.0	20	50	50	654	EVGE30SMED	400	400
	38	M 48×2	29.0	55	60.0	22	55	60	962	EVGE38SMED	315	315

订购其他密封材料参考D6页。

请根据
表面处理及
材料添加后缀

订货号后缀			
材料	表面处理 及材料	示例	标准密封材料
碳钢, 无六价铬镀锌	CF	EVGE16SMEDCF	NBR
不锈钢	71	EVGE16SMED71	VIT

EVGE-R-ED 直通组合接头 – 英制螺纹ED型密封


卡套已预装，最终装配时从力矩激增点起最少拧紧1/4圈

X1) ED 圈

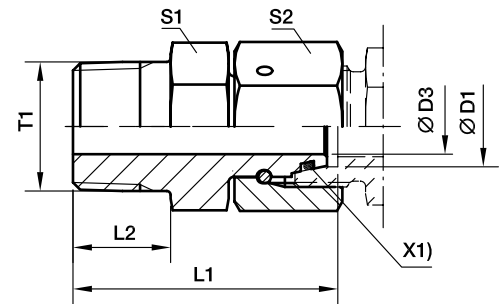
系列	D1	T	D3	D4	L1	L2	S1	S2	重量 克/件	订货号*	工作压力 (bar)		
											CF	71	MS
L	06	G 1/8 A	3.5	14	24.5	8	14	14	24	EVGE06LRED	315	315	200
	08	G 1/4 A	4.5	19	29.5	12	19	17	52	EVGE08LRED	315	315	200
	10	G 1/4 A	7.0	19	27.5	12	19	19	47	EVGE10LRED	315	315	200
	12	G 3/8 A	7.5	22	34.0	12	22	22	87	EVGE12LRED	315	315	200
	12	G 1/4 A	7.0	19	28.5	12	19	22	61	EVGE12LR1/4ED	315		
	12	G 1/2 A	7.5	27	34.5	14	27	22	121	EVGE12LR1/2ED	315	315	
	15	G 1/2 A	11.0	27	31.0	14	27	27	114	EVGE15LRED	315	315	200
	18	G 1/2 A	14.0	27	31.5	14	27	32	132	EVGE18LRED	315	315	200
	22	G 3/4 A	18.0	32	32.5	16	32	36	183	EVGE22LRED	160	160	100
	28	G 1 A	23.0	40	35.0	18	41	41	262	EVGE28LRED	160	160	
S	35	G 1 1/4 A	29.5	50	42.5	20	50	50	436	EVGE35LRED	160	160	
	42	G 1 1/2 A	35.5	55	46.5	22	55	60	615	EVGE42LRED	160	160	
	06	G 1/4 A	3.5	19	27.0	12	19	17	48	EVGE06SRED	630	630	
	08	G 1/4 A	4.5	19	29.5	12	19	19	57	EVGE08SRED	630	630	
	10	G 3/8 A	6.5	22	32.0	12	22	22	84	EVGE10SRED	630	630	
	12	G 3/8 A	7.5	22	34.0	12	22	24	95	EVGE12SRED	630	630	
	12	G 1/2 A	7.5	27	34.5	14	27	24	130	EVGE12SR1/2ED	630	630	
	14	G 1/2 A	9.5	27	36.5	14	27	27	149	EVGE14SRED	630	630	
	16	G 1/2 A	11.5	27	37.0	14	27	30	158	EVGE16SRED	400	400	
	16	G 3/4 A	11.5	32	39.0	16	32	30	222	EVGE16SR3/4ED	400		
	20	G 3/4 A	15.5	32	43.0	16	32	36	254	EVGE20SRED	400	400	
	25	G 1 A	18.0	40	48.0	18	41	46	485	EVGE25SRED	400	400	
	30	G 1 1/4 A	23.5	50	51.0	20	50	50	661	EVGE30SRED	400	400	
	38	G 1 1/2 A	29.0	55	60.0	22	55	60	962	EVGE38SRED	315	315	

订购其他密封材料参考D6页。

 请根据
表面处理及
材料添加后缀

订货号后缀			
材料	表面处理 及材料	示例	标准密封材料
碳钢, 无六价铬镀锌	CF	EVGE16SREDCF	NBR
不锈钢	71	EVGE16SRED71	VIT
黄铜	MS	EVGE16SREDMS	NBR

EGE-NPT 端直通组合接头 – 美制锥螺纹



X1) O型圈

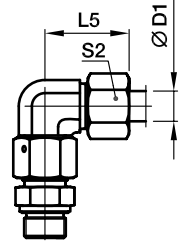
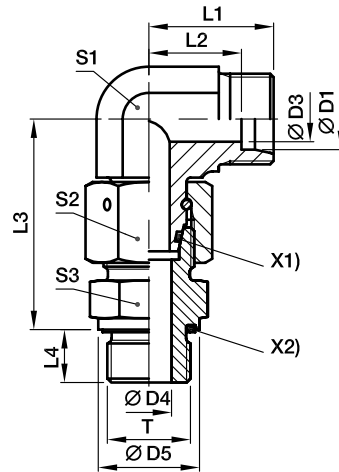
系列	D1 	T1	D3	L1	L2	S1	S2	重量 克/件	订货号*	工作压力 (bar)
										CF
L	06	1/8-27NPT	2.5	31.5	10.0	11	14	23	EGE06L1/8NPT	315
	08	1/4-18NPT	4.0	37.5	14.5	14	17	41	EGE08L1/4NPT	315
	10	1/4-18NPT	6.0	38.0	14.5	14	19	44	EGE10L1/4NPT	315
	12	3/8-18NPT	8.0	40.0	14.5	19	22	69	EGE12L3/8NPT	315
	15	1/2-14NPT	10.0	49.5	19.5	22	27	127	EGE15L1/2NPT	315
	18	1/2-14NPT	12.0	49.0	19.5	24	32	142	EGE18L1/2NPT	315
	22	3/4-14NPT	16.0	52.0	19.5	27	36	200	EGE22L3/4NPT	160
	28	1-11 1/2NPT	22.0	61.0	24.5	36	41	306	EGE28L1NPT	160
	35	1 1/4-11 1/2NPT	28.0	65.5	25.0	46	50	486	EGE35L11/4NPT	160
	42	1 1/2-11 1/2NPT	34.0	68.5	26.0	50	60	662	EGE42L11/2NPT	160
S	06	1/4-18NPT	2.5	37.5	14.5	14	17	42	EGE06S1/4NPT	630
	08	1/4-18NPT	4.0	38.0	14.5	14	19	47	EGE08S1/4NPT	630
	10	3/8-18NPT	6.0	40.5	14.5	19	22	75	EGE10S3/8NPT	630
	12	3/8-18NPT	8.0	42.0	14.5	19	24	81	EGE12S3/8NPT	630
	14	1/2-14NPT	9.0	50.5	19.5	22	27	131	EGE14S1/2NPT	630
	16	1/2-14NPT	11.0	51.0	19.5	22	30	145	EGE16S1/2NPT	400
	20	3/4-14NPT	14.0	54.0	19.5	27	36	221	EGE20S3/4NPT	400
	25	1-11 1/2NPT	18.0	63.5	24.5	36	46	422	EGE25S1NPT	400
	30	1 1/4-11 1/2NPT	23.0	70.5	25.0	46	50	628	EGE30S11/4NPT	400
	38	1 1/2-11 1/2NPT	30.0	73.5	26.0	50	60	770	EGE38S11/2NPT	315

订购其他密封材料参考D6页。

请根据
表面处理及
材料添加后缀

订货号后缀			
材料	表面处理 及材料	示例	标准密封材料
碳钢, 无六价铬镀锌	CF	EGE16S1/2NPTCF	NBR

EW-M-ED 45度组合接头 – 公制螺纹ED型密封


 X1) O型圈
 X2) ED圈

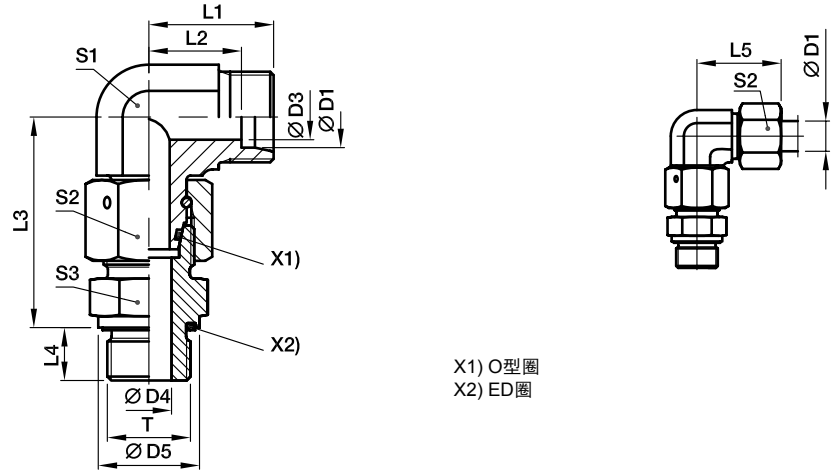
系列	D1	T	D3	D4	D5	L1	L2	L3	L4	L5	S1	S2	S3	重量 克/件	订货号*	工作压力 (bar)	
																CF	71
L	06	M 10×1	4	4	14	19	12.0	34.5	8	27	12	14	14	47	EW06LMEDOMD	500	315
	08	M 12×1.5	6	6	17	21	14.0	37.5	12	29	12	17	17	69	EW08LMEDOMD	500	315
	10	M 14×1.5	8	7	19	22	15.0	40.0	12	30	14	19	19	87	EW10LMEDOMD	500	315
	12	M 16×1.5	10	9	22	24	17.0	42.0	12	32	17	22	22	111	EW12LMEDOMD	400	315
	15	M 18×1.5	12	11	24	28	21.0	46.0	12	36	19	27	24	179	EW15LMEDOMD	400	315
	18	M 22×1.5	15	14	27	31	23.5	50.0	14	40	24	32	27	272	EW18LMEDOMD	400	315
	22	M 26×1.5	19	18	32	35	27.5	55.0	16	44	27	36	32	360	EW22LMEDOMD	250	160
	28	M 33×2	24	23	40	38	30.5	59.0	18	47	36	41	41	538	EW28LMEDOMD	250	160
	35	M 42×2	30	30	50	45	34.5	68.5	20	56	41	50	50	843	EW35LMEDOMD	250	160
	42	M 48×2	36	36	55	51	40.0	75.0	22	63	50	60	55	1353	EW42LMEDOMD	250	160
S	06	M 12×1.5	4	4	17	23	16.0	40.0	12	31	12	17	17	77	EW06SMEDOMD	800	630
	08	M 14×1.5	5	5	19	24	17.0	42.5	12	32	14	19	19	107	EW08SMEDOMD	800	630
	10	M 16×1.5	6	7	22	25	17.5	45.0	12	34	17	22	22	146	EW10SMEDOMD	800	630
	12	M 18×1.5	8	8	24	29	21.5	48.0	12	38	17	24	24	178	EW12SMEDOMD	630	630
	14	M 20×1.5	9	10	26	30	22.0	54.0	14	40	19	27	27	203	EW14SMEDOMD	630	630
	16	M 22×1.5	12	12	27	33	24.5	55.0	14	43	24	30	27	307	EW16SMEDOMD	630	400
	20	M 27×2	16	16	32	37	26.5	65.0	16	48	27	36	32	459	EW20SMEDOMD	420	400
	25	M 33×2	20	20	40	42	30.0	73.0	18	54	36	46	41	812	EW25SMEDOMD	420	400
	30	M 42×2	25	25	50	49	35.5	78.5	20	62	41	50	50	1167	EW30SMEDOMD	420	400
	38	M 48×2	32	32	55	57	41.0	89.0	22	72	50	60	55	1790	EW38SMEDOMD	420	315

* 不含螺母及卡套，总成型号及不同密封材料的货号参考D6页。

 请根据
 表面处理及
 材料添加后缀

订货号后缀			
材料	表面处理 及材料	示例	标准密封材料
碳钢, 无六价铬镀锌	CF	EW16SMEDOMDCF	NBR
不锈钢	71	EW16SMEDOMD71	VIT

EW-R-ED 45度组合接头 – 英制螺纹ED型密封



X1) O型圈
X2) ED圈

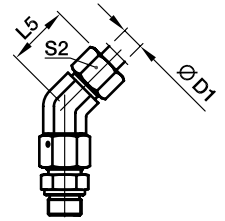
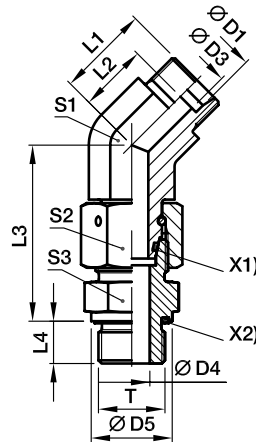
系列	D1	T	D3	D4	D5	L1	L2	L3	L4	L5	S1	S2	S3	重量 克/件	订货号*	工作压力 (bar)	
																CF	71
L	06	G 1/8 A	4	4	14	19	12.0	34.5	8	27	12	14	14	47	EW06LREDOMD	500	315
	08	G 1/4 A	6	6	19	21	14.0	37.5	12	29	12	17	19	69	EW08LREDOMD	500	315
	10	G 1/4 A	8	6	19	22	15.0	40.0	12	30	14	19	19	87	EW10LREDOMD	500	315
	12	G 3/8 A	10	9	22	24	17.0	42.0	12	32	17	22	22	122	EW12LREDOMD	400	315
	15	G 1/2 A	12	11	27	28	21.0	46.5	14	36	19	27	27	199	EW15LREDOMD	400	315
	18	G 1/2 A	15	14	27	31	23.5	50.0	14	40	24	32	27	268	EW18LREDOMD	400	315
	22	G 3/4 A	19	18	32	35	27.5	55.0	16	44	27	36	32	360	EW22LREDOMD	250	160
	28	G 1 A	24	23	40	38	30.5	59.0	18	47	36	41	41	539	EW28LREDOMD	250	160
	35	G 1 1/4 A	30	30	50	45	34.5	68.5	20	56	41	50	50	834	EW35LREDOMD	250	160
	42	G 1 1/2 A	36	36	55	51	40.0	75.0	22	63	50	60	55	1341	EW42LREDOMD	250	160
S	06	G 1/4 A	4	4	19	23	16.0	40.0	12	31	12	17	19	83	EW06SREDOMD	800	630
	08	G 1/4 A	5	5	19	24	17.0	42.5	12	32	14	19	19	106	EW08SREDOMD	800	630
	10	G 3/8 A	6	7	22	25	17.5	45.0	12	34	17	22	22	148	EW10SREDOMD	800	630
	12	G 3/8 A	8	8	22	29	21.5	48.0	12	38	17	24	22	170	EW12SREDOMD	630	630
	14	G 1/2 A	9	10	27	30	22.0	54.0	14	40	19	27	27	242	EW14SREDOMD	630	630
	16	G 1/2 A	12	12	27	33	24.5	55.0	14	43	24	30	27	303	EW16SREDOMD	630	400
	20	G 3/4 A	16	16	32	37	26.5	65.0	16	48	27	36	32	458	EW20SREDOMD	420	400
	25	G 1 A	20	20	40	42	30.0	73.0	18	54	36	46	41	813	EW25SREDOMD	420	400
	30	G 1 1/4 A	25	25	50	49	35.5	78.5	20	62	41	50	50	1163	EW30SREDOMD	420	400
	38	G 1 1/2 A	32	32	55	57	41.0	89.0	22	72	50	60	55	1784	EW38SREDOMD	420	315

* 不含螺母及卡套，总成型号及不同密封材料的货号参考D6页。

请根据
表面处理及
材料添加后缀

订货号后缀			
材料	表面处理 及材料	示例	标准密封材料
碳钢, 无六价铬镀锌	CF	EW16SREDOMDCF	NBR
不锈钢	71	EW16SREDOMD71	VIT

EV-M-ED 45度组合接头 – 公制螺纹ED型密封


 X1) O型圈
 X2) ED圈

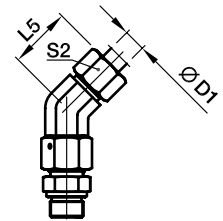
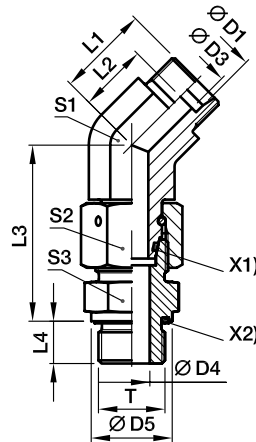
系列	D1	T	D3	D4	D5	L1	L2	L3	L4	L5	S1	S2	S3	重量 克/件	订货号*	工作压力 (bar)	
																CF	71
L	06	M 10×1.0	4	4	14	16.0	9.0	34.5	8	24	14	14	14	44	EV06LMEDOMD	315	315
	08	M 12×1.5	6	6	17	19.0	12.0	37.5	12	27	14	17	17	62	EV08LMEDOMD	315	315
	10	M 14×1.5	8	7	19	19.0	12.0	40.0	12	27	19	19	19	80	EV10LMEDOMD	315	315
	12	M 16×1.5	10	9	22	21.0	14.0	42.0	12	29	19	22	22	110	EV12LMEDOMD	315	315
	15	M 18×1.5	12	11	24	24.0	17.0	46.0	12	32	22	27	24	171	EV15LMEDOMD	315	315
	18	M 22×1.5	15	14	27	24.0	16.5	50.0	14	33	27	32	27	245	EV18LMEDOMD	315	315
	22	M 26×1.5	19	18	32	26.0	18.5	55.0	16	35	30	36	32	339	EV22LMEDOMD	160	160
	28	M 33×2.0	24	23	40	30.5	23.0	59.0	18	40	36	41	41	517	EV28LMEDOMD	160	160
	35	M 42×2.0	30	30	50	37.0	26.5	68.5	20	48	50	50	50	810	EV35LMEDOMD	160	160
	42	M 48×2.0	36	36	55	37.0	26.0	75.0	22	49	50	60	55	1193	EV42LMEDOMD	160	160
S	06	M 12×1.5	4	4	17	16.0	9.0	40.0	12	24	14	17	17	72	EV06SMEDOMD	630	630
	08	M 14×1.5	5	5	19	19.0	12.0	42.5	12	27	19	19	19	102	EV08SMEDOMD	630	630
	10	M 16×1.5	7	7	22	21.0	13.5	45.0	12	30	19	22	22	132	EV10SMEDOMD	630	630
	12	M 18×1.5	8	8	24	24.0	16.5	48.0	12	33	22	24	24	173	EV12SMEDOMD	630	630
	16	M 22×1.5	12	12	27	24.0	15.5	55.0	14	34	27	30	27	284	EV16SMEDOMD	400	400
	20	M 27×2.0	16	16	32	26.5	16.0	65.0	16	38	30	36	32	435	EV20SMEDOMD	400	400
	25	M 33×2.0	20	20	40	30.5	18.5	73.0	18	43	36	46	41	790	EV25SMEDOMD	400	400
	30	M 42×2.0	25	25	50	37.0	23.5	78.5	20	50	50	50	50	1132	EV30SMEDOMD	400	400
	38	M 48×2.0	32	32	55	37.0	21.0	89.0	22	52	50	60	55	1631	EV38SMEDOMD	315	315

* 不含螺母及卡套，总成型号及不同密封材料的货号参考D6页。

 请根据
 表面处理及
 材料添加后缀

订货号后缀			
材料	表面处理 及材料	示例	标准密封材料
碳钢, 无六价铬镀锌	CF	EV16SMEDOMDCF	NBR
不锈钢	71	EV16SMEDOMD71	VIT

EV-R-ED 45度组合接头 – 英制螺纹ED型密封



X1) O型圈
X2) ED圈

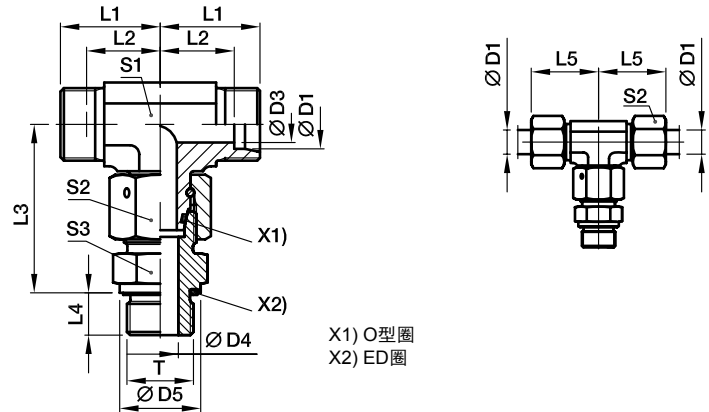
系列	D1	T	D3	D4	D5	L1	L2	L3	L4	L5	S1	S2	S3	重量 克/件	订货号*	工作压力 (bar)	
																CF	71
L	06	G 1/8 A	4	4	14	16.0	9.0	34.5	8	24	14	14	14	44	EV06LREDOMD	315	315
	08	G 1/4 A	6	6	19	19.0	12.0	37.5	12	27	14	17	19	67	EV08LREDOMD	315	315
	10	G 1/4 A	8	6	19	19.0	12.0	40.0	12	27	19	19	19	78	EV10LREDOMD	315	315
	12	G 3/8 A	10	9	22	21.0	14.0	42.0	12	29	19	22	22	112	EV12LREDOMD	315	315
	15	G 1/2 A	12	11	27	24.0	17.0	46.5	14	32	22	27	27	192	EV15LREDOMD	315	315
	18	G 1/2 A	15	14	27	24.0	16.5	50.0	14	33	27	32	27	242	EV18LREDOMD	315	315
	22	G 3/4 A	19	18	32	26.0	18.5	55.0	16	35	30	36	32	338	EV22LREDOMD	160	160
	28	G 1 A	24	23	40	30.5	23.0	59.0	18	40	36	41	41	518	EV28LREDOMD	160	160
	35	G 1 1/4 A	30	30	50	37.0	26.5	68.5	20	48	50	50	50	801	EV35LREDOMD	160	160
	42	G 1 1/2 A	36	36	55	37.0	26.0	75.0	22	49	50	60	55	1181	EV42LREDOMD	160	160
S	06	G 1/4 A	4	4	19	16.0	9.0	40.0	12	24	14	17	19	78	EV06SREDOMD	630	630
	08	G 1/4 A	5	5	19	19.0	12.0	42.5	12	27	19	19	19	101	EV08SREDOMD	630	630
	10	G 3/8 A	7	7	22	21.0	13.5	45.0	12	30	19	22	22	134	EV10SREDOMD	630	630
	12	G 3/8 A	8	8	22	24.0	16.5	48.0	12	33	22	24	22	165	EV12SREDOMD	630	630
	16	G 1/2 A	12	12	27	24.0	15.5	55.0	14	34	27	30	27	280	EV16SREDOMD	400	400
	20	G 3/4 A	16	16	32	26.5	16.0	65.0	16	38	30	36	32	434	EV20SREDOMD	400	400
	25	G 1 A	20	20	40	30.5	18.5	73.0	18	43	36	46	41	792	EV25SREDOMD	400	400
	30	G 1 1/4 A	25	25	50	37.0	23.5	78.5	20	50	50	50	50	1128	EV30SREDOMD	400	400
38	G 1 1/2 A	32	32	55	37.0	21.0	89.0	22	52	50	60	55	1625	EV38SREDOMD	315	315	

* 不含螺母及卡套，总成型号及不同密封材料的货号参考D6页。

请根据
表面处理及
材料添加后缀

订货号后缀			
材料	表面处理 及材料	示例	标准密封材料
碳钢, 无六价铬镀锌	CF	EV16SREDOMDCF	NBR
不锈钢	71	EV16SREDOMD71	VIT

ET-M-ED 三通组合接头 – 公制螺纹ED型密封



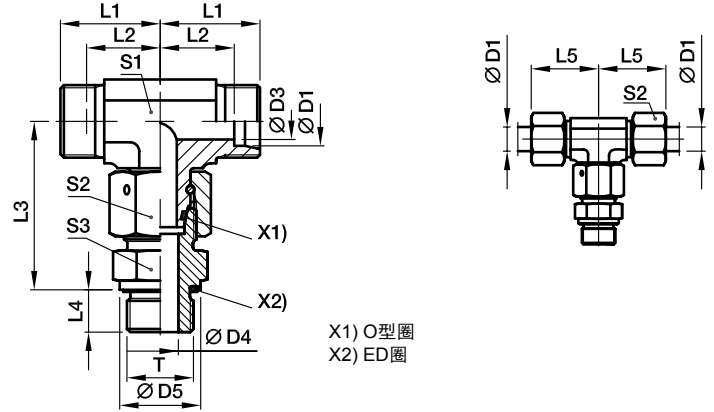
系列	D1	T	D3	D4	D5	L1	L2	L3	L4	L5	S1	S2	S3	重量 克/件	订货号*	工作压力 (bar)	
																CF	71
L	06	M 10×1	4	4	14	19	12.0	34.5	8	27	12	14	14	55	ET06LMEDOMD	500	315
	08	M 12×1.5	6	6	17	21	14.0	37.5	12	29	12	17	17	75	ET08LMEDOMD	500	315
	10	M 14×1.5	8	7	19	22	15.0	40.0	12	30	14	19	19	98	ET10LMEDOMD	500	315
	12	M 16×1.5	10	9	22	24	17.0	42.0	12	32	17	22	22	135	ET12LMEDOMD	400	315
	15	M 18×1.5	12	11	24	28	21.0	46.0	12	36	19	27	24	203	ET15LMEDOMD	400	315
	18	M 22×1.5	15	14	27	31	23.5	50.0	14	40	24	32	27	310	ET18LMEDOMD	400	315
	22	M 26×1.5	19	18	32	35	27.5	55.0	16	44	27	36	32	377	ET22LMEDOMD	250	160
	28	M 33×2	24	23	40	38	30.5	59.0	18	47	36	41	41	607	ET28LMEDOMD	250	160
	35	M 42×2	30	30	50	45	34.5	68.5	20	56	41	50	50	929	ET35LMEDOMD	250	160
	42	M 48×2	36	36	55	51	40.0	75.0	22	63	50	60	55	1478	ET42LMEDOMD	250	160
S	06	M 12×1.5	4	4	17	23	16.0	40.0	12	31	12	17	17	92	ET06SMEDOMD	800	630
	08	M 14×1.5	5	5	19	24	17.0	42.5	12	32	14	19	19	126	ET08SMEDOMD	800	630
	10	M 16×1.5	6	7	22	25	17.5	45.0	12	34	17	22	22	167	ET10SMEDOMD	800	630
	12	M 18×1.5	8	8	24	29	21.5	48.0	12	38	17	24	24	207	ET12SMEDOMD	630	630
	14	M 20×1.5	9	10	26	30	22.0	54.0	14	40	19	27	27	287	ET14SMEDOMD	630	630
	16	M 22×1.5	12	12	27	33	24.5	55.0	14	43	24	30	27	352	ET16SMEDOMD	630	400
	20	M 27×2	16	16	32	37	26.5	65.0	16	48	27	36	32	498	ET20SMEDOMD	420	400
	25	M 33×2	20	20	40	42	30.0	73.0	18	54	36	46	41	916	ET25SMEDOMD	420	400
	30	M 42×2	25	25	50	49	35.5	78.5	20	62	41	50	50	1328	ET30SMEDOMD	420	400
	38	M 48×2	32	32	55	57	41.0	89.0	22	72	50	60	55	2031	ET38SMEDOMD	420	315

* 不含螺母及卡套，总成型号及不同密封材料的货号参考D6页。

请根据
表面处理及
材料添加后缀

订货号后缀			
材料	表面处理 及材料	示例	标准密封材料
碳钢, 无六价铬镀锌	CF	ET16SMEDOMDCF	NBR
不锈钢	71	ET16SMEDOMD71	VIT

ET-R-ED 三通组合接头 – 英制螺纹ED型密封



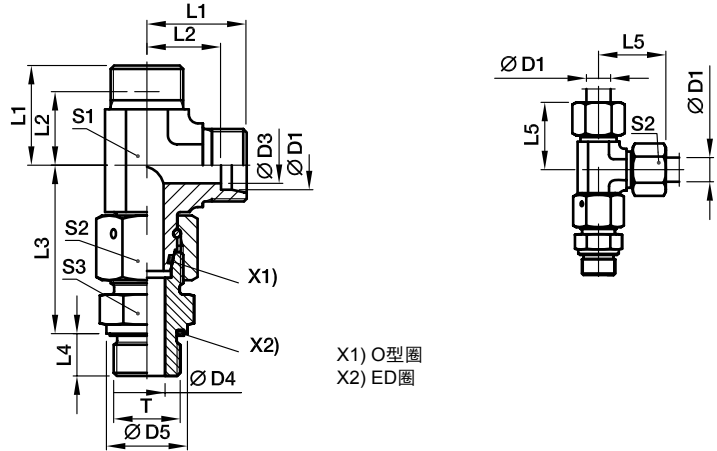
系列	D1	T	D3	D4	D5	L1	L2	L3	L4	L5	S1	S2	S3	重量 克/件	订货号*	工作压力 (bar)	
																CF	71
L	06	G 1/8 A	4	4	14	19	12.0	34.5	8	27	12	14	14	55	ET06LREDOMD	500	315
	08	G 1/4 A	6	6	19	21	14.0	37.5	12	29	12	17	19	80	ET08LREDOMD	500	315
	10	G 1/4 A	8	6	19	22	15.0	40.0	12	30	14	19	19	98	ET10LREDOMD	500	315
	12	G 3/8 A	10	9	22	24	17.0	42.0	12	32	17	22	22	136	ET12LREDOMD	400	315
	15	G 1/2 A	12	11	27	28	21.0	46.5	14	36	19	27	27	224	ET15LREDOMD	400	315
	18	G 1/2 A	15	14	27	31	23.5	50.0	14	40	24	32	27	306	ET18LREDOMD	400	315
	22	G 3/4 A	19	18	32	35	27.5	55.0	16	44	27	36	32	423	ET22LREDOMD	250	160
	28	G 1 A	24	23	40	38	30.5	59.0	18	47	36	41	41	608	ET28LREDOMD	250	160
	35	G 1 1/4 A	30	30	50	45	34.5	68.5	20	56	41	50	50	920	ET35LREDOMD	250	160
	42	G 1 1/2 A	36	36	55	51	40.0	75.0	22	63	50	60	55	1466	ET42LREDOMD	250	160
S	06	G 1/4 A	4	4	19	23	16.0	40.0	12	31	12	17	19	98	ET06SREDOMD	800	630
	08	G 1/4 A	5	5	19	24	17.0	42.5	12	32	14	19	19	125	ET08SREDOMD	800	630
	10	G 3/8 A	6	7	22	25	17.5	45.0	12	34	17	22	22	169	ET10SREDOMD	800	630
	12	G 3/8 A	8	8	22	29	21.5	48.0	12	38	17	24	22	198	ET12SREDOMD	630	630
	14	G 1/2 A	9	10	27	30	22.0	54.0	14	40	19	27	27	287	ET14SREDOMD	630	630
	16	G 1/2 A	12	12	27	33	24.5	55.0	14	43	24	30	27	348	ET16SREDOMD	630	400
	20	G 3/4 A	16	16	32	37	26.5	65.0	16	48	27	36	32	498	ET20SREDOMD	420	400
	25	G 1 A	20	20	40	42	30.0	73.0	18	54	36	46	41	918	ET25SREDOMD	420	400
	30	G 1 1/4 A	25	25	50	49	35.5	78.5	20	62	41	50	50	1324	ET30SREDOMD	420	400
	38	G 1 1/2 A	32	32	55	57	41.0	89.0	22	72	50	60	55	2025	ET38SREDOMD	420	315

* 不含螺母及卡套，总成型号及不同密封材料的货号参考D6页。

请根据
表面处理及
材料添加后缀

订货号后缀			
材料	表面处理 及材料	示例	标准密封材料
碳钢, 无六价铬镀锌	CF	ET16SREDOMDCF	NBR
不锈钢	71	ET16SREDOMD71	VIT

EL-M-ED 三通组合接头 – 公制螺纹ED型密封


 X1) O型圈
X2) ED圈

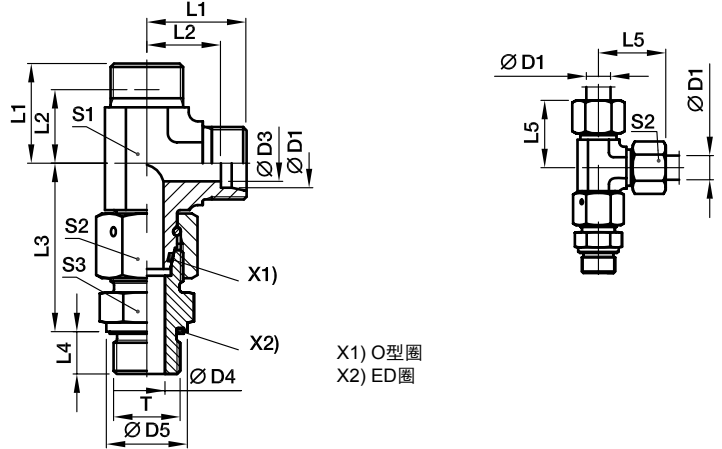
系列	D1	T	D3	D4	D5	L1	L2	L3	L4	L5	S1	S2	S3	重量 克/件	订货号*	工作压力 (bar)	
																CF	71
L	06	M 10×1	4	4	14	19	12.0	34.5	8	27	12	14	14	55	EL06LMEDOMD	500	315
	08	M 12×1.5	6	6	17	21	14.0	37.5	12	29	12	17	17	75	EL08LMEDOMD	500	315
	10	M 14×1.5	8	7	19	22	15.0	40.0	12	30	14	19	19	97	EL10LMEDOMD	500	315
	12	M 16×1.5	10	9	22	24	17.0	42.0	12	32	17	22	22	135	EL12LMEDOMD	400	315
	15	M 18×1.5	12	11	24	28	21.0	46.0	12	36	19	27	24	201	EL15LMEDOMD	400	315
	18	M 22×1.5	15	14	27	31	23.5	50.0	14	40	24	32	27	308	EL18LMEDOMD	400	315
	22	M 26×1.5	19	18	32	35	27.5	55.0	16	44	27	36	32	404	EL22LMEDOMD	250	160
	28	M 33×2	24	23	40	38	30.5	59.0	18	47	36	41	41	605	EL28LMEDOMD	250	160
	35	M 42×2	30	30	50	45	34.5	68.5	20	56	41	50	50	947	EL35LMEDOMD	250	160
	42	M 48×2	36	36	55	51	40.0	75.0	22	63	50	60	55	1497	EL42LMEDOMD	250	160
S	06	M 12×1.5	4	4	17	23	16.0	40.0	12	31	12	17	17	91	EL06SMEDOMD	800	630
	08	M 14×1.5	5	5	19	24	17.0	42.5	12	32	14	19	19	126	EL08SMEDOMD	800	630
	10	M 16×1.5	6	7	22	25	17.5	45.0	12	34	17	22	22	169	EL10SMEDOMD	800	630
	12	M 18×1.5	8	8	24	29	21.5	48.0	12	38	17	24	24	206	EL12SMEDOMD	630	630
	14	M 20×1.5	9	10	26	30	22.0	54.0	14	40	19	27	27	275	EL14SMEDOMD	630	630
	16	M 22×1.5	12	12	27	33	24.5	55.0	14	43	24	30	27	354	EL16SMEDOMD	630	400
	20	M 27×2	16	16	32	37	26.5	65.0	16	48	27	36	32	526	EL20SMEDOMD	420	400
	25	M 33×2	20	20	40	42	30.0	73.0	18	54	36	46	41	919	EL25SMEDOMD	420	400
	30	M 42×2	25	25	50	49	35.5	78.5	20	62	41	50	50	1328	EL30SMEDOMD	420	400
	38	M 48×2	32	32	55	57	41.0	89.0	22	72	50	60	55	2039	EL38SMEDOMD	420	315

* 不含螺母及卡套，总成型号及不同密封材料的货号参考D6页。

 请根据
表面处理及
材料添加后缀

订货号后缀			
材料	表面处理 及材料	示例	标准密封材料
碳钢, 无六价铬镀锌	CF	EL16SMEDOMDCF	NBR
不锈钢	71	EL16SMEDOMD71	VIT

EL-R-ED 三通组合接头 – 英制螺纹ED型密封



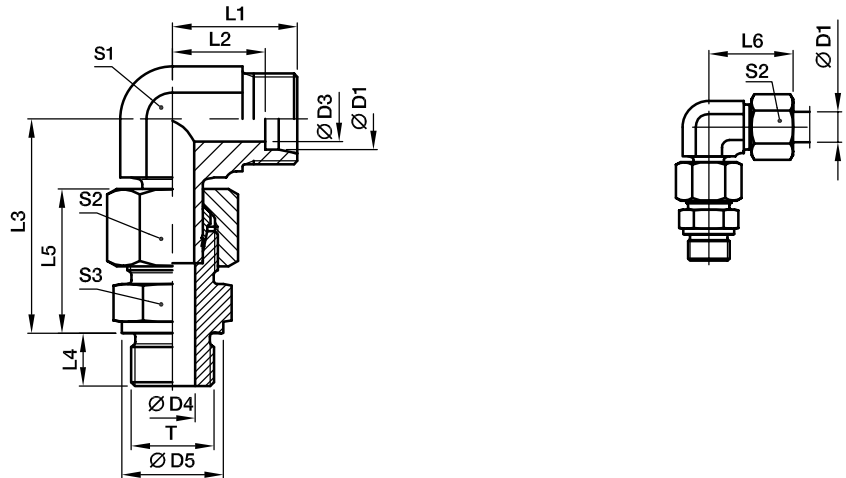
系列	D1	T	D3	D4	D5	L1	L2	L3	L4	L5	S1	S2	S3	重量 克/件	订货号*	工作压力 (bar)	
																CF	71
L	06	G 1/8 A	4	4	14	19	12.0	34.5	8	27	12	14	14	55	EL06LREDOMD	500	315
	08	G 1/4 A	6	6	19	21	14.0	37.5	12	29	12	17	19	80	EL08LREDOMD	500	315
	10	G 1/4 A	8	6	19	22	15.0	40.0	12	30	14	19	19	97	EL10LREDOMD	500	315
	12	G 3/8 A	10	9	22	24	17.0	42.0	12	32	17	22	22	137	EL12LREDOMD	400	315
	15	G 1/2 A	12	11	27	28	21.0	46.5	14	36	19	27	27	222	EL15LREDOMD	400	315
	18	G 1/2 A	15	14	27	31	23.5	50.0	14	40	24	32	27	304	EL18LREDOMD	400	315
	22	G 3/4 A	19	18	32	35	27.5	55.0	16	44	27	36	32	404	EL22LREDOMD	250	160
	28	G 1 A	24	23	40	38	30.5	59.0	18	47	36	41	41	606	EL28LREDOMD	250	160
	35	G 1 1/4 A	30	30	50	45	34.5	68.5	20	56	41	50	50	938	EL35LREDOMD	250	160
	42	G 1 1/2 A	36	36	55	51	40.0	75.0	22	63	50	60	55	1485	EL42LREDOMD	250	160
S	06	G 1/4 A	4	4	19	23	16.0	40.0	12	31	12	17	19	97	EL06SREDOMD	800	630
	08	G 1/4 A	5	5	19	24	17.0	42.5	12	32	14	19	19	125	EL08SREDOMD	800	630
	10	G 3/8 A	6	7	22	25	17.5	45.0	12	34	17	22	22	171	EL10SREDOMD	800	630
	12	G 3/8 A	8	8	22	29	21.5	48.0	12	38	17	24	22	198	EL12SREDOMD	630	630
	14	G 1/2 A	9	10	27	30	22.0	54.0	14	40	19	27	27	269	EL14SREDOMD	630	630
	16	G 1/2 A	12	12	27	33	24.5	55.0	14	43	24	30	27	350	EL16SREDOMD	630	400
	20	G 3/4 A	16	16	32	37	26.5	65.0	16	48	27	36	32	524	EL20SREDOMD	420	400
	25	G 1 A	20	20	40	42	30.0	73.0	18	54	36	46	41	921	EL25SREDOMD	420	400
	30	G 1 1/4 A	25	25	50	49	35.5	78.5	20	62	41	50	50	1324	EL30SREDOMD	420	400
	38	G 1 1/2 A	32	32	55	57	41.0	89.0	22	72	50	60	55	2033	EL38SREDOMD	420	315

* 不含螺母及卡套，总成型号及不同密封材料的货号参考D6页。

请根据
表面处理及
材料添加后缀

订货号后缀			
材料	表面处理 及材料	示例	标准密封材料
碳钢, 无六价铬镀锌	CF	EL16SREDOMDCF	NBR
不锈钢	71	EL16SREDOMD71	VIT

EVW-M 直角组合接头 - 公制螺纹金属密封



卡套已预装, 最终装配时在力矩激增点时最少拧1/4圈

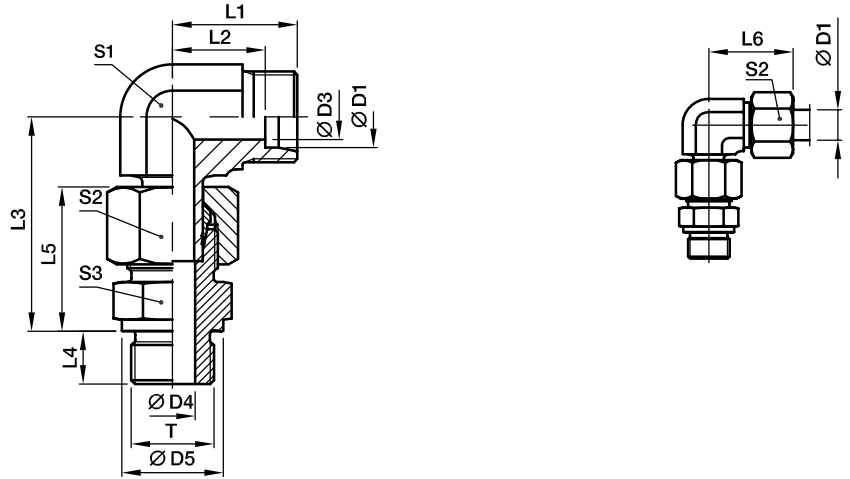
系列	D1	T	D3	D4	D5	L1	L2	L3	L4	L5	L6	S1	S2	S3	重量 克/件	订货号*	工作压力 (bar)	
																	CF	71
L	06	M 10×1	4	4	14	19	12.0	34.5	8	23	27	12	14	14	41	EVW06LMOMD	315	315
	08	M 12×1.5	6	6	17	21	14.0	37.5	12	25	29	12	17	17	63	EVW08LMOMD	315	315
	10	M 14×1.5	8	7	19	22	15.0	40.0	12	26	30	14	19	19	83	EVW10LMOMD	315	315
	12	M 16×1.5	10	9	21	24	17.0	42.0	12	27	32	17	22	22	107	EVW12LMOMD	315	315
	15	M 18×1.5	12	11	23	28	21.0	46.0	12	29	36	19	27	24	170	EVW15LMOMD	250	250
	18	M 22×1.5	15	14	27	31	23.5	50.0	14	31	40	24	32	27	265	EVW18LMOMD	250	250
	22	M 26×1.5	19	18	31	35	27.5	55.0	16	33	44	27	36	32	355	EVW22LMOMD	160	160
	28	M 33×2	24	23	39	38	30.5	59.5	18	34	47	36	41	41	514	EVW28LMOMD	160	160
	35	M 42×2	30	30	49	45	34.5	68.5	20	39	56	41	50	50	791	EVW35LMOMD	160	160
	42	M 48×2	36	36	55	51	40.0	79.0	22	42	63	50	60	55	1153	EVW42LMOMD	160	160
S	06	M 12×1.5	4	4	17	23	16.0	40.0	12	28	31	12	17	17	73	EVW06SMOMD	400	400
	08	M 14×1.5	5	5	19	24	17.0	42.5	12	30	32	14	19	19	100	EVW08SMOMD	400	400
	10	M 16×1.5	7	7	21	25	17.5	46.0	12	31	34	17	22	22	133	EVW10SMOMD	400	400
	12	M 18×1.5	8	8	23	29	21.5	48.0	12	33	38	17	24	24	174	EVW12SMOMD	400	400
	14	M 20×1.5	10	10	25	30	22.0	54.0	14	37	40	19	27	27	229	EVW14SMOMD	400	400
	16	M 22×1.5	12	12	27	33	24.5	56.0	14	37	43	24	30	27	309	EVW16SMOMD	400	400
	20	M 27×2	16	16	32	37	26.5	65.0	16	42	48	27	36	32	429	EVW20SMOMD	400	400
	25	M 33×2	20	20	39	42	30.0	73.0	18	47	54	36	46	41	826	EVW25SMOMD	250	250
	30	M 42×2	25	25	49	49	35.5	78.5	20	50	62	41	50	50	1132	EVW30SMOMD	160	160
	38	M 48×2	32	32	55	57	41.0	92.5	22	57	72	50	60	55	1874	EVW38SMOMD	160	160

* 不含螺母及卡套, 总成型号及不同密封材料的货号参考D6页.

 请根据
表面处理及
材料添加后缀

订货号后缀		
材料	表面处理 及材料	示例
碳钢, 无六价铬镀锌	CF	EVW16SMOMDCF
不锈钢	71	EVW16SMOMD71

EVW-R 直角组合接头 – 英制螺纹金属密封



卡套已预装, 最终装配时在力矩激增点时最少拧1/4圈

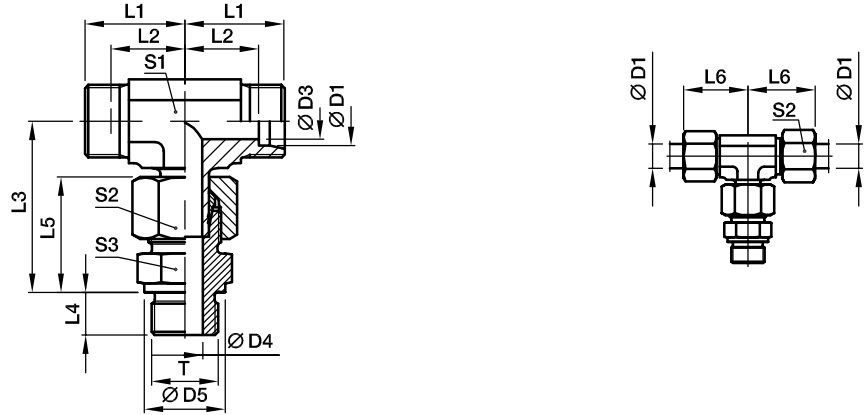
系列	D1	T	D3	D4	D5	L1	L2	L3	L4	L5	L6	S1	S2	S3	重量 克/件	订货号*	工作压力 (bar)	
																	CF	71
L	06	G 1/8 A	4	4	14	19	12.0	34.5	8	23	27	12	14	14	47	EVW06LROMD	315	315
	08	G 1/4 A	6	6	18	21	14.0	37.5	12	25	29	12	17	19	68	EVW08LROMD	315	315
	10	G 1/4 A	8	6	18	22	15.0	40.0	12	26	30	14	19	19	84	EVW10LROMD	315	315
	12	G 3/8 A	10	9	22	24	17.0	42.0	12	27	32	17	22	22	118	EVW12LROMD	315	315
	15	G 1/2 A	12	11	26	28	21.0	46.5	14	29	36	19	27	27	191	EVW15LROMD	250	250
	18	G 1/2 A	15	14	26	31	23.5	50.0	14	31	40	24	32	27	260	EVW18LROMD	250	250
	22	G 3/4 A	19	18	32	35	27.5	55.0	16	33	44	27	36	32	355	EVW22LROMD	160	160
	28	G 1 A	24	23	39	38	30.5	59.5	18	34	47	36	41	41	542	EVW28LROMD	160	160
	35	G 1 1/4 A	30	30	49	45	34.5	68.5	20	39	56	41	50	50	832	EVW35LROMD	160	160
	42	G 1 1/2 A	36	36	55	51	40.0	79.0	22	42	63	50	60	55	1303	EVW42LROMD	160	160
S	06	G 1/4 A	4	4	18	23	16.0	40.0	12	28	31	12	17	19	79	EVW06SROMD	400	400
	08	G 1/4 A	5	5	18	24	17.0	42.5	12	30	32	14	19	19	98	EVW08SROMD	400	400
	10	G 3/8 A	7	7	22	25	17.5	46.0	12	31	34	17	22	22	148	EVW10SROMD	400	400
	12	G 3/8 A	8	8	22	29	21.5	48.0	12	33	38	17	24	22	169	EVW12SROMD	400	400
	14	G 1/2 A	10	10	26	30	22.0	54.0	14	37	40	19	27	27	230	EVW14SROMD	400	400
	16	G 1/2 A	12	12	26	33	24.5	56.0	14	37	43	24	30	27	304	EVW16SROMD	400	400
	20	G 3/4 A	16	16	32	37	26.5	65.0	16	42	48	27	36	32	428	EVW20SROMD	400	400
	25	G 1 A	20	20	39	42	30.0	73.0	18	47	54	36	46	41	825	EVW25SROMD	250	250
	30	G 1 1/4 A	25	25	49	49	35.5	78.5	20	50	62	41	50	50	1134	EVW30SROMD	160	160
	38	G 1 1/2 A	32	32	55	57	41.0	92.5	22	57	72	50	60	55	1713	EVW38SROMD	160	160

* 不含螺母及卡套, 总成型号及不同密封材料的货号参考D6页.

请根据
表面处理及
材料添加后缀

订货号后缀		
材料	表面处理 及材料	示例
碳钢, 无六价铬镀锌	CF	EVW16SROMDCF
不锈钢	71	EVW16SROMD71

EVT-M 三通组合接头 - 公制螺纹金属密封



卡套已预装, 最终装配时在力矩激增点时最少拧1/4圈

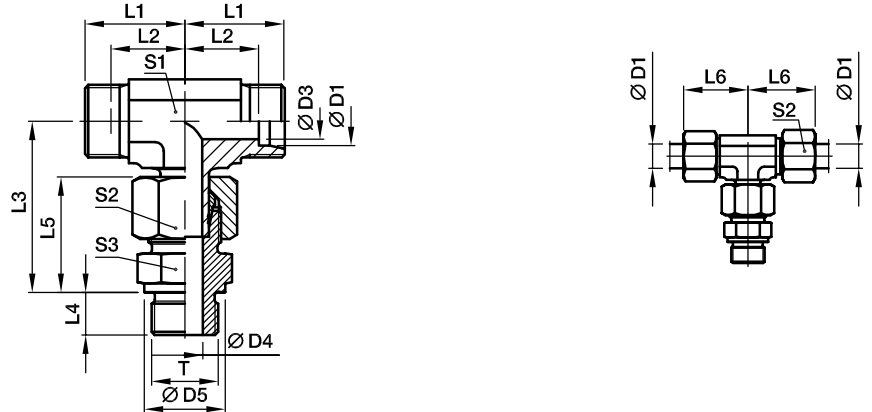
系列	D1	T	D3	D4	D5	L1	L2	L3	L4	L5	L6	S1	S2	S3	重量 克/件	订货号*	工作压力 (bar)	
																	CF	71
L	06	M 10×1	4	4	14	19	12.0	34.5	8	23	27	12	14	14	48	EVT06LMOMD	315	315
	08	M 12×1.5	6	6	17	21	14.0	37.5	12	25	29	12	17	17	68	EVT08LMOMD	315	315
	10	M 14×1.5	8	7	19	22	15.0	40.0	12	26	30	14	19	19	88	EVT10LMOMD	315	315
	12	M 16×1.5	10	9	21	24	17.0	43.0	12	27	32	17	22	22	116	EVT12LMOMD	315	315
	15	M 18×1.5	12	11	23	28	21.0	46.0	12	29	36	19	27	24	185	EVT15LMOMD	250	250
	18	M 22×1.5	15	14	27	31	23.5	50.0	14	31	40	24	32	27	272	EVT18LMOMD	250	250
	22	M 26×1.5	19	18	31	35	27.5	55.5	16	33	44	27	36	32	367	EVT22LMOMD	160	160
	28	M 33×2	24	23	39	38	30.5	61.0	18	34	47	36	41	41	565	EVT28LMOMD	160	160
	35	M 42×2	30	30	49	45	34.5	72.0	20	39	56	41	50	50	905	EVT35LMOMD	160	160
	42	M 48×2	36	36	55	51	40.0	79.0	22	42	63	50	60	55	1282	EVT42LMOMD	160	160
S	06	M 12×1.5	4	4	17	23	16.0	40.0	12	28	31	12	17	17	85	EVT06SMOMD	400	400
	08	M 14×1.5	5	5	19	24	17.0	44.0	12	30	32	14	19	19	118	EVT08SMOMD	400	400
	10	M 16×1.5	7	7	21	25	17.5	47.0	12	31	34	17	22	22	149	EVT10SMOMD	400	400
	12	M 18×1.5	8	8	23	29	21.5	50.0	12	33	38	17	24	24	200	EVT12SMOMD	400	400
	14	M 20×1.5	10	10	25	30	22.0	54.0	14	37	40	19	27	27	264	EVT14SMOMD	400	400
	16	M 22×1.5	12	12	27	33	24.5	55.0	14	37	43	24	30	27	327	EVT16SMOMD	400	400
	20	M 27×2	16	16	32	37	26.5	65.0	16	42	48	27	36	32	482	EVT20SMOMD	400	400
	25	M 33×2	20	20	39	42	30.0	73.5	18	47	54	36	46	41	906	EVT25SMOMD	250	250
	30	M 42×2	25	25	49	49	35.5	80.0	20	50	62	41	50	50	1274	EVT30SMOMD	160	160
	38	M 48×2	32	32	55	57	41.0	92.5	22	57	72	50	60	55	1928	EVT38SMOMD	160	160

* 不含螺母及卡套, 总成型号及不同密封材料的货号参考D6页.

 请根据
表面处理及
材料添加后缀

订货号后缀		
材料	表面处理 及材料	示例
碳钢, 无六价铬镀锌	CF	EVT16SMOMDCF
不锈钢	71	EVT16SMOMD71

EVT-R 三通组合接头 – 英制螺纹金属密封



卡套已预装, 最终装配时在力矩激增点时最少拧1/4圈

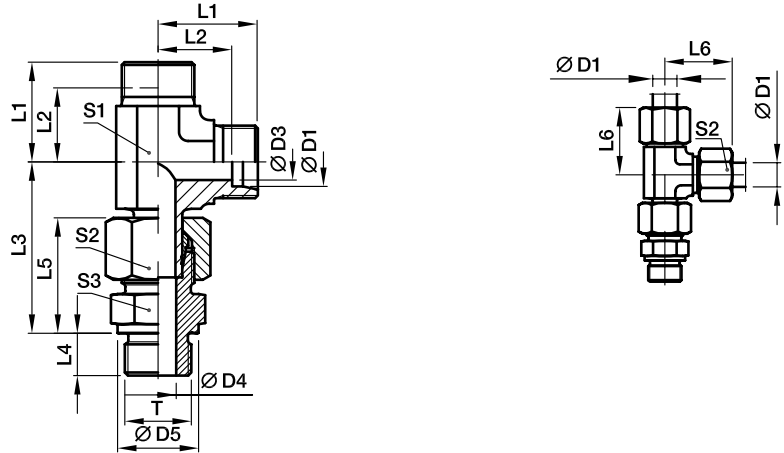
系列	D1	T	D3	D4	D5	L1	L2	L3	L4	L5	L6	S1	S2	S3	重量 克/件	订货号*	工作压力 (bar)	
																	CF	71
L	06	G 1/8 A	4	4	14	19	12.0	34.5	8	23	27	12	14	14	48	EVT06LROMD	315	315
	08	G 1/4 A	6	6	18	21	14.0	37.5	12	25	29	12	17	19	73	EVT08LROMD	315	315
	10	G 1/4 A	8	6	18	22	15.0	40.0	12	26	30	14	19	19	85	EVT10LROMD	315	315
	12	G 3/8 A	10	9	22	24	17.0	43.0	12	27	32	17	22	22	118	EVT12LROMD	315	315
	15	G 1/2 A	12	11	26	28	21.0	46.5	14	29	36	19	27	27	206	EVT15LROMD	250	250
	18	G 1/2 A	15	14	26	31	23.5	50.0	14	31	40	24	32	27	267	EVT18LROMD	250	250
	22	G 3/4 A	19	18	32	35	27.5	55.5	16	33	44	27	36	32	367	EVT22LROMD	160	160
	28	G 1 A	24	23	39	38	30.5	61.0	18	34	47	36	41	41	565	EVT28LROMD	160	160
	35	G 1 1/4 A	30	30	49	45	34.5	72.0	20	39	56	41	50	50	901	EVT35LROMD	160	160
	42	G 1 1/2 A	36	36	55	51	40.0	79.0	22	42	63	50	60	55	1277	EVT42LROMD	160	160
S	06	G 1/4 A	4	4	18	23	16.0	40.0	12	28	31	12	17	19	90	EVT06SROMD	400	400
	08	G 1/4 A	5	5	18	24	17.0	44.0	12	30	32	14	19	19	116	EVT08SROMD	400	400
	10	G 3/8 A	7	7	22	25	17.5	47.0	12	31	34	17	22	22	151	EVT10SROMD	400	400
	12	G 3/8 A	8	8	22	29	21.5	50.0	12	33	38	17	24	22	190	EVT12SROMD	400	400
	14	G 1/2 A	10	10	26	30	22.0	54.0	14	37	40	19	27	27	265	EVT14SROMD	400	400
	16	G 1/2 A	12	12	26	33	24.5	55.0	14	37	43	24	30	27	322	EVT16SROMD	400	400
	20	G 3/4 A	16	16	32	37	26.5	65.0	16	42	48	27	36	32	500	EVT20SROMD	400	400
	25	G 1 A	20	20	39	42	30.0	73.5	18	47	54	36	46	41	905	EVT25SROMD	250	250
	30	G 1 1/4 A	25	25	49	49	35.5	80.0	20	50	62	41	50	50	1275	EVT30SROMD	160	160
	38	G 1 1/2 A	32	32	55	57	41.0	92.5	22	57	72	50	60	55	1920	EVT38SROMD	160	160

* 不含螺母及卡套, 总成型号及不同密封材料的货号参考D6页.

请根据
表面处理及
材料添加后缀

订货号后缀		
材料	表面处理 及材料	示例
碳钢, 无六价铬镀锌	CF	EVT16SROMDCF
不锈钢	71	EVT16SROMD71

EVL-M 三通组合接头 - 公制螺纹金属密封



卡套已预装, 最终装配时在力矩激增点时最少拧1/4圈

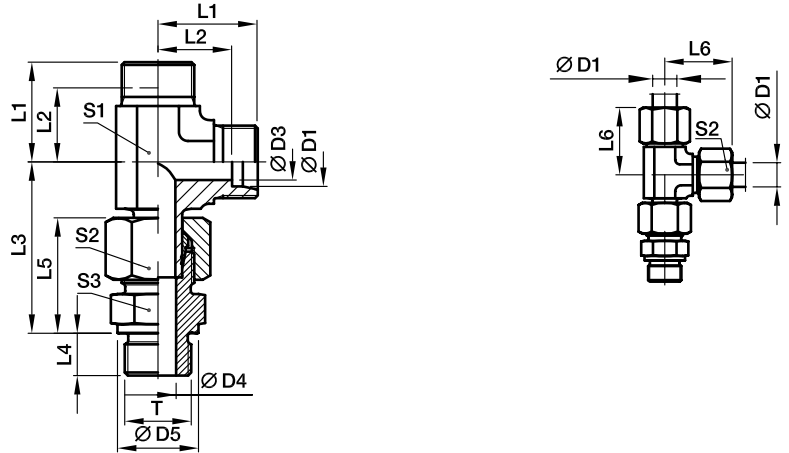
系列	D1	T	D3	D4	D5	L1	L2	L3	L4	L5	L6	S1	S2	S3	重量 克/件	订货号*	工作压力 (bar)	
																	CF	71
L	06	M 10×1	4	4	14	19	12.0	34.5	8	23	27	12	14	14	48	EVL06LMOMD	315	315
	08	M 12×1.5	6	6	17	21	14.0	37.5	12	25	29	12	17	17	73	EVL08LMOMD	315	315
	10	M 14×1.5	8	7	19	22	15.0	40.0	12	26	30	14	19	19	89	EVL10LMOMD	315	315
	12	M 16×1.5	10	9	21	24	17.0	43.0	12	27	32	17	22	22	118	EVL12LMOMD	315	315
	15	M 18×1.5	12	11	23	28	21.0	46.0	12	29	36	19	27	24	186	EVL15LMOMD	250	250
	18	M 22×1.5	15	14	27	31	23.5	50.0	14	31	40	24	32	27	269	EVL18LMOMD	250	250
	22	M 26×1.5	19	18	31	35	27.5	55.5	16	33	44	27	36	32	364	EVL22LMOMD	160	160
	28	M 33×2	24	23	39	38	30.5	61.0	18	34	47	36	41	41	556	EVL28LMOMD	160	160
	35	M 42×2	30	30	49	45	34.5	72.0	20	39	56	41	50	50	900	EVL35LMOMD	160	160
	42	M 48×2	36	36	55	51	40.0	79.0	22	42	63	50	60	55	1323	EVL42LMOMD	160	160
S	06	M 12×1.5	4	4	17	23	16.0	40.0	12	28	31	12	17	17	85	EVL06SMOMD	400	400
	08	M 14×1.5	5	5	19	24	17.0	44.0	12	30	32	14	19	19	119	EVL08SMOMD	400	400
	10	M 16×1.5	7	7	21	25	17.5	47.0	12	31	34	17	22	22	151	EVL10SMOMD	400	400
	12	M 18×1.5	8	8	23	29	21.5	50.0	12	33	38	17	24	24	202	EVL12SMOMD	400	400
	14	M 20×1.5	10	10	25	30	22.0	54.0	14	37	40	19	27	27	264	EVL14SMOMD	400	400
	16	M 22×1.5	12	12	27	33	24.5	56.0	14	37	43	24	30	27	326	EVL16SMOMD	400	400
	20	M 27×2	16	16	32	37	26.5	65.0	16	42	48	27	36	32	481	EVL20SMOMD	400	400
	25	M 33×2	20	20	39	42	30.0	73.5	18	47	54	36	46	41	904	EVL25SMOMD	250	250
	30	M 42×2	25	25	49	49	35.5	80.0	20	50	62	41	50	50	1263	EVL30SMOMD	160	160
	38	M 48×2	32	32	55	57	41.0	92.5	22	57	72	50	60	55	1936	EVL38SMOMD	160	160

* 不含螺母及卡套, 总成型号及不同密封材料的货号参考D6页.

 请根据
表面处理及
材料添加后缀

订货号后缀		
材料	表面处理 及材料	示例
碳钢, 无六价铬镀锌	CF	EVL16SMOMDCF
不锈钢	71	EVL16SMOMD71

EVL-R 三通组合接头 – 英制螺纹金属密封



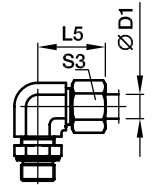
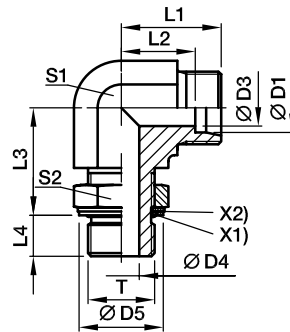
卡套已预装, 最终装配时在力矩激增点时最少拧1/4圈

系列	D1	T	D3	D4	D5	L1	L2	L3	L4	L5	L6	S1	S2	S3	重量 克/件	订货号*	工作压力 (bar)	
																	CF	71
L	06	G 1/8 A	4	4	14	19	12.0	34.5	8	23	27	12	14	14	48	EVL06LROMD	315	315
	08	G 1/4 A	6	6	18	21	14.0	37.5	12	25	29	12	17	19	73	EVL08LROMD	315	315
	10	G 1/4 A	8	6	18	22	15.0	40.0	12	26	30	14	19	19	87	EVL10LROMD	315	315
	12	G 3/8 A	10	9	22	24	17.0	43.0	12	27	32	17	22	22	120	EVL12LROMD	315	315
	15	G 1/2 A	12	11	26	28	21.0	46.5	14	29	36	19	27	27	207	EVL15LROMD	250	250
	18	G 1/2 A	15	14	26	31	23.5	50.0	14	31	40	24	32	27	264	EVL18LROMD	250	250
	22	G 3/4 A	19	18	32	35	27.5	55.5	16	33	44	27	36	32	365	EVL22LROMD	160	160
	28	G 1 A	24	23	39	38	30.5	61.0	18	34	47	36	41	41	556	EVL28LROMD	160	160
	35	G 1 1/4 A	30	30	49	45	34.5	72.0	20	39	56	41	50	50	895	EVL35LROMD	160	160
	42	G 1 1/2 A	36	36	55	51	40.0	79.0	22	42	63	50	60	55	1318	EVL42LROMD	160	160
S	06	G 1/4 A	4	4	18	23	16.0	40.0	12	28	31	12	17	19	90	EVL06SROMD	400	400
	08	G 1/4 A	5	5	18	24	17.0	44.0	12	30	32	14	19	19	117	EVL08SROMD	400	400
	10	G 3/8 A	7	7	22	25	17.5	47.0	12	31	34	17	22	22	153	EVL10SROMD	400	400
	12	G 3/8 A	8	8	22	29	21.5	50.0	12	33	38	17	24	22	192	EVL12SROMD	400	400
	14	G 1/2 A	10	10	26	30	22.0	54.0	14	37	40	19	27	27	266	EVL14SROMD	400	400
	16	G 1/2 A	12	12	26	33	24.5	56.0	14	37	43	24	30	27	321	EVL16SROMD	400	400
	20	G 3/4 A	16	16	32	37	26.5	65.0	16	42	48	27	36	32	480	EVL20SROMD	400	400
	25	G 1 A	20	20	39	42	30.0	73.5	18	47	54	36	46	41	903	EVL25SROMD	250	250
	30	G 1 1/4 A	25	25	49	49	35.5	80.0	20	50	62	41	50	50	1265	EVL30SROMD	160	160
	38	G 1 1/2 A	32	32	55	57	41.0	92.5	22	57	72	50	60	55	1928	EVL38SROMD	160	160

* 不含螺母及卡套, 总成型号及不同密封材料的货号参考D6页.

请根据
表面处理及
材料添加后缀

订货号后缀		
材料	表面处理 及材料	示例
碳钢, 无六价铬镀锌	CF	EVL16SROMDCF
不锈钢	71	EVL16SROMD71

WEE-R 弯通可调向接头 – 英制螺纹带O型圈及保持环(ISO1179)

 X1) O型圈
 X2) 保持环

系列	D1	T	D3	D4	D5 ¹⁾	D5 ²⁾	L1	L2	L3	L4	L5	S1	S2	S3	重量 克/件	订货号*	工作压力 (bar)	
																	CF	71
LL	04	G 1/8A	3.0	4.5	15		15	11.3	20	7.1	21	11	14	10	27	WEE04LLROMD	250	
	06	G 1/8A	4.5	4.5	15		15	11.3	20	7.1	21	11	14	12	27	WEE06LLROMD	250	
L	06	G 1/8A	4.0	4.5	15	15.0	21	14.0	19	7.0	29	14	14	14	40	WEE06LROMD	315	315
	08	G 1/4A	6.0	7.5	20	19.5	23	16.0	23	9.0	31	14	19	17	59	WEE08LROMD	315	315
	10	G 1/4A	8.0	7.5	20	19.5	24	17.0	25	9.0	32	19	19	19	82	WEE10LROMD	315	315
	12	G 3/8A	10.0	10.0	23	23.5	26	19.0	28	9.0	34	19	22	22	96	WEE12LROMD	250	250
	15	G 1/2A	12.0	12.5	28	28.5	28	21.0	30	13.0	36	22	27	27	149	WEE15LROMD	250	250
	18	G 1/2A	15.0	12.5	28	28.5	31	24.0	36	13.0	40	27	27	32	221	WEE18LROMD	250	250
	22	G 3/4A	19.0	15.5	33	34.5	35	28.0	36	13.0	44	30	36	36	310	WEE22LROMD	160	160
	28	G 1A	24.0	21.5	41	43.5	38	31.0	44	15.0	47	36	41	41	455	WEE28LROMD	160	160
	35	G 1 1/4A	30.0	27.5	51	52.5	48	38.0	50	15.0	59	50	50	50	1043	WEE35LROMD	160	160
	42	G 1 1/2A	36.0	33.0	56	60.0	49	38.0	52	15.0	61	50	55	60	994	WEE42LROMD	160	160
S	06	G 1/4A	4.0	7.5	20	19.5	22	15.0	23	9.0	30	14	19	17	56	WEE06SROMD	315	315
	08	G 1/4A	5.0	7.5	20	19.5	24	17.0	27	9.0	32	19	19	19	88	WEE08SROMD	315	315
	10	G 3/8A	7.0	10.0	23	23.5	25	18.0	29	9.0	34	19	22	22	98	WEE10SROMD	250	250
	12	G 3/8A	8.0	10.0	23	23.5	29	22.0	29	9.0	38	22	22	24	128	WEE12SROMD	250	250
	16	G 1/2A	12.0	12.5	28	28.5	33	25.0	36	13.0	43	27	27	30	234	WEE16SROMD	250	250
	20	G 3/4A	16.0	15.5	33	34.5	38	28.0	39	12.0	49	30	36	36	344	WEE20SROMD	250	250
	25	G 1A	20.0	21.5	41	43.5	42	30.0	44	14.0	54	36	41	46	533	WEE25SROMD	250	250
	30	G 1 1/4A	25.0	27.5	51	52.5	49	36.0	49	15.0	62	50	50	50	1085	WEE30SROMD	160	160
38	G 1 1/2A	32.0	33.0	56	60.0	50	34.0	55	15.0	65	50	55	60	1116	WEE38SROMD	160	160	

* 不含螺母及卡套，总成型号及不同密封材料的货号参考D6页。

- 1) 碳钢
-
- 2) 不锈钢

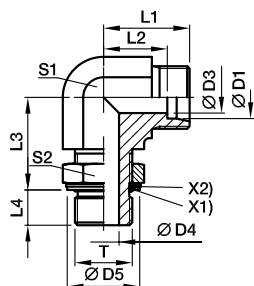
 请根据
 表面处理及
 材料添加后缀

订货号后缀			
材料	表面处理及材料	示例	标准密封材料
碳钢, 无六价铬镀锌	CF	WEE16SROMDCF	NBR
不锈钢	71	WEE16SRBOMD71	VIT

弯通，三通带锁紧螺母可调向接头

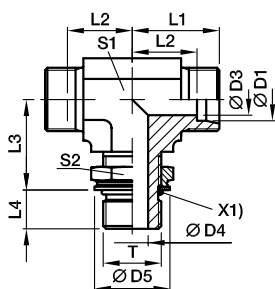
根据客户需要定制！

WEE 弯通可调向接头



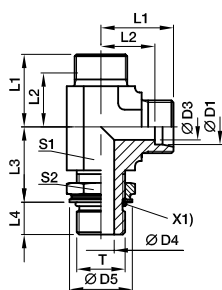
T	订货号	表面处理
公制螺纹 – O型圈 + 保持环	WEE...MOMD	CF
公制螺纹 – O型圈 (ISO 6149)	WEE...MOROMD	CF
UN/UNF 螺纹 – O型圈 (ISO 11926)	WEE...UNFOMD	CF

TEE 三通可调向接头



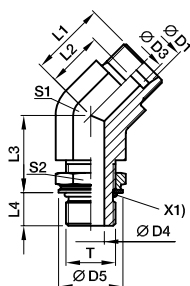
T	订货号	表面处理
公制螺纹 – O型圈 + 保持环	TEE...MOMD	CF
公制螺纹 – O型圈 (ISO 6149)	TEE...MOROMD	CF
UN/UNF 螺纹 – O型圈 (ISO 11926)	TEE...UNFOMD	CF
BSPP 螺纹 – O型圈 + 保持环 (ISO 1179)	TEE...ROMD	CF

LEE 三通可调向接头



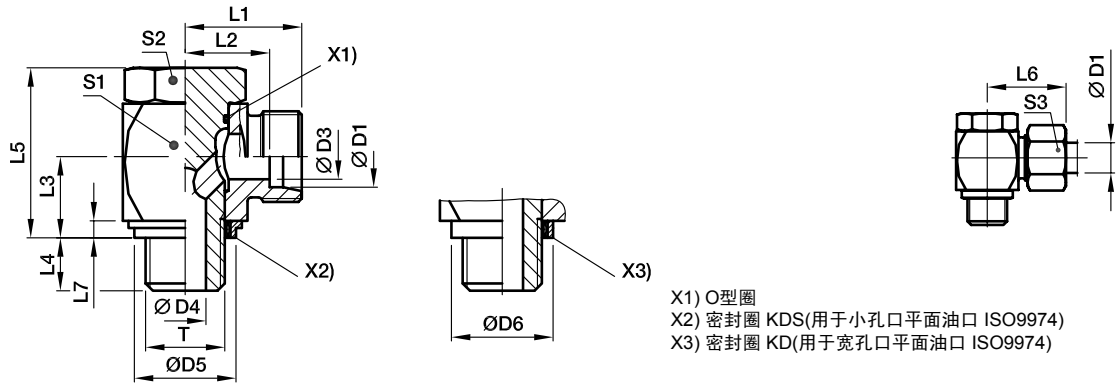
T	订货号	表面处理
公制螺纹 – O型圈 + 保持环	LEE...MOMD	CF
公制螺纹 – O型圈 (ISO 6149)	LEE...MOROMD	CF
UN/UNF 螺纹 – O型圈 (ISO 11926)	LEE...UNFOMD	CF
BSPP 螺纹 – O型圈 + 保持环 (ISO 1179)	LEE...ROMD	CF

VEE 可调向45°弯通接头



T	订货号	表面处理
公制螺纹 – O型圈 + 保持环	VEE...MOMD	CF
公制螺纹 – O型圈 (ISO 6149)	VEE...MOROMD	CF
UN/UNF 螺纹 – O型圈 (ISO 11926)	VEE...UNFOMD	CF
BSPP 螺纹 – O型圈 + 保持环 (ISO 1179)	VEE...ROMD	CF

WH-M-KDS 高压绞接式接头 – 公制螺纹弹性密封



系列	D1 	T	D3	D4	D5 KDS	D6 KD	L1	L2	L3	L4	L5	L6	L7	S1	S2	S3	重量 克/件	订货号*	工作压力 (bar)	
																			CF	71
L	06	M10×1	4	4.5	14.9	17.0	19.0	12.0	10.5	8	24.0	27	2.5	17	17	14	54	WH06LMKDSOMD	315	315
	08	M12×1.5	6	6.0	17.0	22.0	21.5	14.5	14.0	12	30.0	29	3.0	22	19	17	97	WH08LMKDSOMD	315	315
	10	M14×1.5	8	6.0	18.9	22.5	22.5	15.5	14.0	12	30.0	30	3.0	22	19	19	104	WH10LMKDSOMD	315	315
	12	M16×1.5	10	7.5	21.9	27.0	25.0	18.0	16.5	12	36.0	33	3.0	27	24	22	180	WH12LMKDSOMD	315	315
	15	M18×1.5	11	9.0	23.9	29.0	27.5	21.5	18.5	12	39.5	37	3.0	30	30	27	244	WH15LMKDSOMD	315	315
	18	M22×1.5	15	12.0	26.9	32.0	28.5	21.0	21.5	14	45.0	37	4.5	32	30	32	327	WH18LMKDSOMD	315	315
	22	M26×1.5	19	17.0	31.9	41.0	35.0	27.5	24.0	16	53.0	44	3.5	41	36	36	573	WH22LMKDSOMD	160	160
	28	M33×2	24	21.0	39.9	46.0	39.5	32.0	30.5	18	66.0	49	3.5	50	46	41	1017	WH28LMKDSOMD	160	160
	35	M42×2	30	27.0	49.9	57.0	46.5	36.0	35.5	20	76.0	58	3.5	60	55	50	1512	WH35LMKDSOMD	160	160
	42	M48×2	36	34.0	55.9	64.0	51.5	40.5	40.5	22	87.0	63	3.5	70	60	60	2217	WH42LMKDSOMD	160	160
S	06	M12×1.5	4	6.0	17.0	22.0	23.5	16.5	14.0	12	30.0	31	3.0	22	19	17	104	WH06SMKDSOMD	400	400
	08	M14×1.5	5	6.0	18.9	22.5	23.5	16.5	14.0	12	30.0	31	3.0	22	19	19	110	WH08SMKDSOMD	400	400
	10	M16×1.5	7	7.5	21.9	27.0	26.0	18.5	16.5	12	36.0	35	3.0	27	24	22	186	WH10SMKDSOMD	400	400
	12	M18×1.5	8	9.0	23.9	29.0	27.5	20.0	18.5	12	39.5	36	3.0	27	27	24	246	WH12SMKDSOMD	400	400
	14	M20×1.5	10	10.0		32.0	30.5	22.5	20.0	14	43.5	40	3.0	32	30	27	322	WH14SMKDOMD		400
	16	M22×1.5	12	12.0	26.9	32.0	30.5	22.0	21.5	14	45.0	40	4.5	32	30	30	327	WH16SMKDSOMD	315	315
	20	M27×2	16	16.0	32.9	41.0	37.0	26.5	24.0	16	53.0	48	3.5	41	36	36	598	WH20SMKDSOMD	315	315
	25	M33×2	20	21.0	39.9	46.0	43.5	31.5	30.5	18	66.0	56	3.5	50	46	46	1055	WH25SMKDSOMD	250	250
	30	M42×2	25	27.0	49.9	57.0	50.5	37.0	35.5	20	76.0	64	3.5	60	55	50	1572	WH30SMKDSOMD	160	160
	38	M48×2	32	34.0	55.9	64.0	57.5	41.5	40.5	22	87.0	72	3.5	70	60	60	2317	WH38SMKDSOMD	160	160

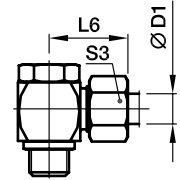
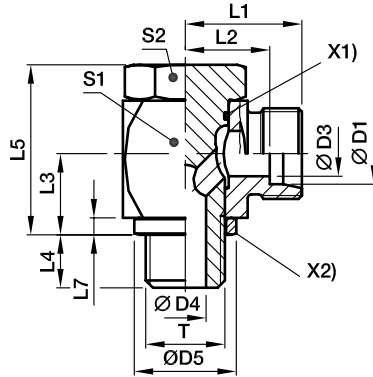
* 不含螺母及卡套，总成型号及不同密封材料的货号参考D6页。

请根据
表面处理及
材料添加后缀

订货号后缀			
材料	表面处理及材料	示例	标准密封材料
碳钢, 无六价铬镀锌	CF	WH16SMKDSOMDCF	NBR
不锈钢	71	WH16SMKDOMD71	VIT/PTFE

不锈钢接头用KD密封圈，在订货号中以KD代替KDS。

WH-M 高压绞接式接头 - 公制螺纹金属密封



X1) O型圈
X2) 密封圈 DKA

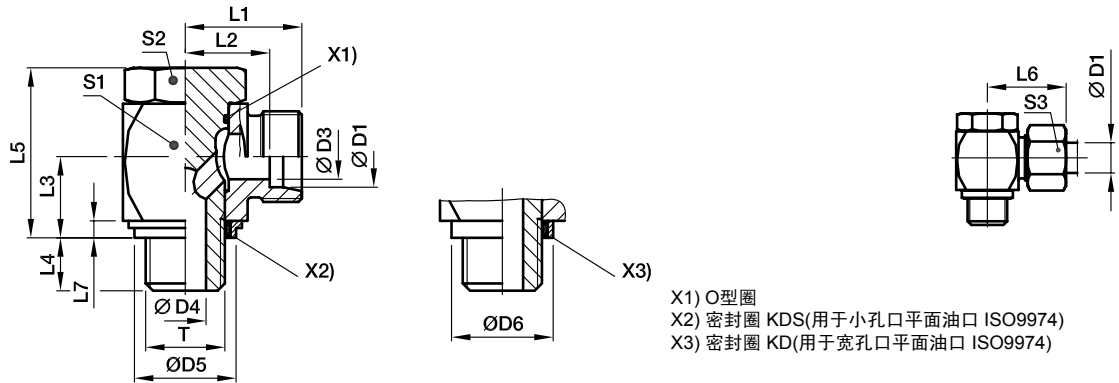
系列	D1	T	D3	D4	D5	L1	L2	L3	L4	L5	L6	L7	S1	S2	S3	重量 克/件	订货号*	工作压力 (bar)	
																		CF	71
L	06	M10×1	4	4.5	14	19.0	12.0	10.5	8	24.0	27	2.5	17	17	14	54	WH06LMOMD	250	250
	08	M12×1.5	6	6.0	17	21.5	14.5	14.0	12	30.0	29	3.0	22	19	17	97	WH08LMOMD	250	250
	10	M14×1.5	8	6.0	19	22.5	15.5	14.0	12	30.0	30	3.0	22	19	19	104	WH10LMOMD	250	250
	12	M16×1.5	10	7.5	21	25.0	18.0	16.5	12	36.0	33	3.0	27	24	22	180	WH12LMOMD	250	250
	15	M18×1.5	11	9.0	23	27.5	21.5	18.5	12	39.5	37	3.0	30	27	27	243	WH15LMOMD	250	250
	18	M22×1.5	15	12.0	27	28.5	21.0	21.5	14	45.0	37	4.5	32	30	32	326	WH18LMOMD	250	250
	22	M26×1.5	19	17.0	31	35.0	27.5	24.0	16	53.0	44	3.5	41	36	36	574	WH22LMOMD	160	160
	28	M33×2	24	21.0	39	39.5	32.0	30.5	18	66.0	49	3.5	50	46	41	1016	WH28LMOMD	160	160
	35	M42×2	30	27.0	49	46.5	36.0	35.5	20	76.0	58	3.5	60	55	50	1512	WH35LMOMD	160	160
	42	M48×2	36	34.0	55	51.5	40.5	40.5	22	87.0	63	3.5	70	60	60	2216	WH42LMOMD	160	160
S	06	M12×1.5	4	6.0	17	23.5	16.5	14.0	12	30.0	31	3.0	22	19	17	104	WH06SMOMD	315	315
	08	M14×1.5	5	6.0	19	23.5	16.5	14.0	12	30.0	31	3.0	22	19	19	111	WH08SMOMD	315	315
	10	M16×1.5	7	7.5	21	26.0	18.5	16.5	12	36.0	35	3.0	27	24	22	186	WH10SMOMD	315	315
	12	M18×1.5	8	9.0	23	27.5	20.0	18.5	12	39.5	36	3.0	27	27	24	246	WH12SMOMD	315	315
	14	M20×1.5	10	10.0	25	30.5	22.5	20.0	14	43.5	40	3.0	32	30	27	320	WH14SMOMD	315	315
	16	M22×1.5	12	12.0	27	30.5	22.0	21.5	14	45.0	40	4.5	32	30	30	326	WH16SMOMD	315	315
	20	M27×2	16	16.0	32	37.0	26.5	24.0	16	53.0	48	3.5	41	36	36	596	WH20SMOMD	160	160
	25	M33×2	20	21.0	39	43.5	31.5	30.5	18	66.0	56	3.5	50	46	46	1055	WH25SMOMD	160	160
	30	M42×2	25	27.0	49	50.5	37.0	35.5	20	76.0	64	3.5	60	55	50	1572	WH30SMOMD	160	160
	38	M48×2	32	34.0	55	57.5	41.5	40.5	22	87.0	72	3.5	70	60	60	2316	WH38SMOMD	160	160

* 不含螺母及卡套，总成型号及不同密封材料的货号参考D6页。

请根据
表面处理及
材料添加后缀

订货号后缀			
材料	表面处理 及材料	示例	标准密封材料
碳钢, 无六价铬镀锌	CF	WH16SMOMDCF	NBR
不锈钢	71	WH16SMOMD71	VIT

WH-R-KDS 高压绞接式接头 – 英制螺纹弹性密封



X1) O型圈
X2) 密封圈 KDS(用于小孔口平面油口 ISO9974)
X3) 密封圈 KD(用于宽孔口平面油口 ISO9974)

系列	D1	T	D3	D4	D5 KDS	D6 KD	L1	L2	L3	L4	L5	L6	L7	S1	S2	S3	重量 克/件	订货号*	工作压力 (bar)	
																			CF	71
L	06	G 1/8A	4	4.5	14.9	17	19.0	12.0	10.5	8	24	27	2.5	17	17	14	53	WH06LRKDSOMD	315	315
	08	G 1/4A	6	6.0	18.9	22	21.5	14.5	14.0	12	30	29	3.0	22	19	17	101	WH08LRKDSOMD	315	315
	10	G 1/4A	8	6.0	18.9	22	22.5	15.5	14.0	12	30	30	3.0	22	19	19	102	WH10LRKDSOMD	315	315
	12	G 3/8A	10	7.5	21.9	27	25.0	18.0	16.5	12	36	33	3.0	27	24	22	181	WH12LRKDSOMD	315	315
	15	G 1/2A	12	11.0	26.9	32	28.5	21.5	21.5	14	45	37	4.5	32	30	27	312	WH15LRKDSOMD	315	315
	18	G 1/2A	15	11.0	26.9	32	28.5	21.0	21.5	14	45	37	4.5	32	30	32	319	WH18LRKDSOMD	315	315
	22	G 3/4A	19	17.0	32.9	41	35.0	27.5	24.0	16	53	44	3.5	41	36	36	578	WH22LRKDSOMD	160	160
	28	G 1A	24	21.0	39.9	46	39.5	32.0	30.5	18	66	49	3.5	50	46	41	1035	WH28LRKDSOMD	160	160
	35	G 1 1/4A	30	27.0	49.9	57	46.5	36.0	35.5	20	76	58	3.5	60	55	50	1499	WH35LRKDSOMD	160	160
	42	G 1 1/2A	36	34.0	55.9	64	51.5	40.5	40.5	22	87	63	3.5	70	60	60	2196	WH42LRKDSOMD	160	160
S	06	G 1/4A	4	6.0	18.9	22	23.5	16.5	14.0	12	30	31	3.0	22	19	17	107	WH06SRKDSOMD	400	400
	08	G 1/4A	5	6.0	18.9	22	23.5	16.5	14.0	12	30	31	3.0	22	19	19	107	WH08SRKDSOMD	400	400
	10	G 3/8A	7	7.5	21.9	27	26.0	18.5	16.5	12	36	35	3.0	27	24	22	188	WH10SRKDSOMD	400	400
	12	G 3/8A	8	7.5	21.9	27	26.0	18.5	16.5	12	36	35	3.0	27	24	24	190	WH12SRKDSOMD	400	400
	14	G 1/2A	10	11.0	26.9	32	30.5	22.5	21.5	15	45	40	4.5	32	30	27	320	WH14SRKDSOMD	400	400
	16	G 1/2A	12	11.0	26.9	32	30.5	22.0	21.5	14	45	40	4.5	32	30	30	324	WH16SRKDSOMD	315	315
	20	G 3/4A	16	17.0	32.9	41	37.0	26.5	24.0	16	53	48	3.5	41	36	36	588	WH20SRKDSOMD	315	315
	25	G 1A	20	21.0	39.9	46	43.5	31.5	30.5	18	66	56	3.5	50	46	46	1073	WH25SRKDSOMD	250	250
	30	G 1 1/4A	25	27.0	49.9	57	50.5	37.0	35.5	20	76	64	3.5	60	55	50	1559	WH30SRKDSOMD	160	160
	38	G 1 1/2A	32	34.0	55.9	64	57.5	41.5	40.5	22	87	72	3.5	70	60	60	2296	WH38SRKDSOMD	160	160

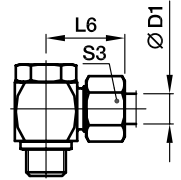
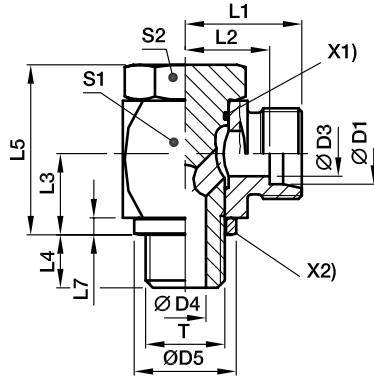
* 不含螺母及卡套，总成型号及不同密封材料的货号参考D6页。

请根据
表面处理及
材料添加后缀

订货号后缀			
材料	表面处理 及材料	示例	标准密封材料
碳钢, 无六价铬镀锌	CF	WH16SRKDSOMDCF	NBR
不锈钢	71	WH16SRKDOMD71	VIT/PTFE

不锈钢接头用KD密封圈。在订货号中以KD代替KDS。

WH-R 高压绞接式接头 – 英制螺纹金属密封圈



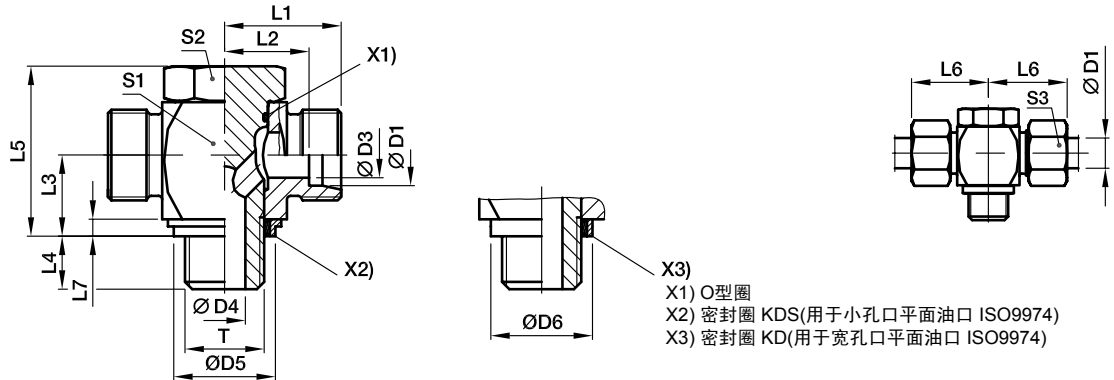
X1) O型圈
X2) 密封圈 DKA

系列	D1	T	D3	D4	D5	L1	L2	L3	L4	L5	L6	L7	S1	S2	S3	重量 克/件	订货号*	工作压力 (bar)		
																		CF	71	MS
L	06	G 1/8 A	4	4.5	14	19.0	12.0	10.5	8	24	27	2.5	17	17	14	53	WH06LROMD	250	250	160
	08	G 1/4 A	6	6.0	18	21.5	14.5	14.0	12	30	29	3.0	22	19	17	101	WH08LROMD	250	250	160
	10	G 1/4 A	8	6.0	18	22.5	15.5	14.0	12	30	30	3.0	22	19	19	102	WH10LROMD	250	250	160
	12	G 3/8 A	10	7.5	22	25.0	18.0	16.5	12	36	33	3.0	27	24	22	181	WH12LROMD	250	250	160
	15	G 1/2 A	12	11.0	26	28.5	21.5	21.5	14	45	37	4.5	32	30	27	311	WH15LROMD	250	250	160
	18	G 1/2 A	15	11.0	26	28.5	21.0	21.5	14	45	37	4.5	32	30	32	319	WH18LROMD	250	250	160
	22	G 3/4 A	19	17.0	32	35.0	27.5	24.0	16	53	44	3.5	41	36	36	577	WH22LROMD	160	160	
	28	G 1 A	24	21.0	39	39.5	32.0	30.5	18	66	49	3.5	50	46	41	1034	WH28LROMD	160	160	
	35	G 1 1/4 A	30	27.0	57	46.5	36.0	35.5	20	76	58	3.5	60	55	50	1500	WH35LROMD	160	160	
	42	G 1 1/2 A	36	34.0	55	51.5	40.5	40.5	22	87	63	3.5	70	60	60	2195	WH42LROMD	160	160	
S	06	G 1/4 A	4	6.0	18	23.5	16.5	14.0	12	30	31	3.0	22	19	17	107	WH06SROMD	315	315	200
	08	G 1/4 A	5	6.0	18	23.5	16.5	14.0	12	30	31	3.0	22	19	19	107	WH08SROMD	315	315	200
	10	G 3/8 A	7	7.5	22	26.0	18.5	16.5	12	36	35	3.0	27	24	22	188	WH10SROMD	315	315	200
	12	G 3/8 A	8	7.5	22	26.0	18.5	16.5	12	36	35	3.0	27	24	24	190	WH12SROMD	315	315	200
	14	G 1/2 A	10	11.0	26	30.5	22.5	21.5	14	45	40	4.5	32	30	27	320	WH14SROMD	315	315	
	16	G 1/2 A	12	11.0	26	30.5	22.0	21.5	14	45	40	4.5	32	30	30	317	WH16SROMD	315	315	
	20	G 3/4 A	16	17.0	32	37.0	26.5	24.0	16	53	48	3.5	41	36	36	587	WH20SROMD	160	160	
	25	G 1 A	20	21.0	39	43.5	31.5	30.5	18	66	56	3.5	50	46	46	1072	WH25SROMD	160	160	
	30	G 1 1/4 A	25	27.0	49	50.5	37.0	35.5	20	76	64	3.5	60	55	50	1560	WH30SROMD	160	160	
	38	G 1 1/2 A	32	34.0	55	57.5	41.5	40.5	22	87	72	3.5	70	60	60	2295	WH38SROMD	160	160	

* 不含螺母及卡套，总成型号及不同密封材料的货号参考D6页。

请根据
表面处理及
材料添加后缀

订货号后缀			
材料	表面处理 及材料	示例	标准密封材料
碳钢, 无六价铬镀锌	CF	WH16SROMDCF	NBR
不锈钢	71	WH16SROMD71	VIT
黄铜	MS	WH18LROMDMS	NBR

TH-M-KDS 高压绞接式三通接头 – 公制螺纹弹性密封


系列	D1	T	D3	D4	D5 KDS	D6 KD	L1	L2	L3	L4	L5	L6	L7	S1	S2	S3	重量 克/件	订货号*	工作压力 (bar)	
																			CF	71
L	06	M10×1	4	4.5	14.9	17.0	19.0	12.0	10.5	8	24.0	27	2.5	17	17	14	59	TH06LMKDSOMD	315	315
	08	M12×1.5	6	6.0	17.0	22.0	21.5	14.5	14.0	12	30.0	29	3.0	22	19	17	104	TH08LMKDSOMD	315	315
	10	M14×1.5	8	6.0	18.9	22.5	22.5	15.5	14.0	12	30.0	30	3.0	22	19	19	112	TH10LMKDSOMD	315	315
	12	M16×1.5	10	7.5	21.9	27.0	25.0	18.0	16.5	12	36.0	33	3.0	27	24	22	192	TH12LMKDSOMD	315	315
	15	M18×1.5	11	9.0	23.9	29.0	27.5	21.5	18.5	12	39.5	37	3.0	30	27	27	258	TH15LMKDSOMD	315	315
	18	M22×1.5	15	12.0	26.9	32.0	28.5	21.0	21.5	14	45.0	37	4.5	32	30	32	337	TH18LMKDSOMD	315	315
	22	M26×1.5	19	17.0	31.9	41.0	35.0	27.5	24.0	16	53.0	44	3.5	41	36	36	589	TH22LMKDSOMD	160	160
	28	M33×2	24	21.0	39.9	46.0	39.5	32.0	30.5	18	66.0	49	3.5	50	46	41	1072	TH28LMKDSOMD	160	160
	35	M42×2	30	27.0	49.9	57.0	46.5	36.0	35.5	20	76.0	58	3.5	60	55	50	1778	TH35LMKDSOMD	160	160
	42	M48×2	36	34.0	55.9	64.0	51.5	40.5	40.5	22	87.0	63	3.5	70	60	60	2566	TH42LMKDSOMD	160	160
S	06	M12×1.5	4	6.0	17.0	22.0	23.5	16.5	14.0	12	30.0	31	3.0	22	19	17	112	TH06SMKDSOMD	400	400
	08	M14×1.5	5	6.0	18.9	22.5	23.5	16.5	14.0	12	30.0	31	3.0	22	19	19	123	TH08SMKDSOMD	400	400
	10	M16×1.5	7	7.5	21.9	27.0	26.0	18.5	16.5	12	36.0	35	3.0	27	24	22	200	TH10SMKDSOMD	400	400
	12	M18×1.5	8	9.0	23.9	29.0	27.5	20.0	18.5	12	39.5	36	3.0	27	27	24	261	TH12SMKDSOMD	400	400
	14	M20×1.5	10	10.0		32.0	30.5	22.5	20.0	14	43.5	40	3.0	32	30	27	334	TH14SMKDOMD		400
	16	M22×1.5	12	12.0	26.9	32.0	30.5	22.0	21.5	14	45.0	40	4.5	32	30	30	351	TH16SMKDSOMD	315	315
	20	M27×2	16	16.0	32.9	41.0	37.0	26.5	24.0	16	53.0	48	3.5	41	36	36	629	TH20SMKDSOMD	315	315
	25	M33×2	20	21.0	39.9	46.0	43.5	31.5	30.5	18	66.0	56	3.5	50	46	46	1106	TH25SMKDSOMD	250	250
	30	M42×2	25	27.0	49.9	57.0	50.5	37.0	35.5	20	76.0	64	3.5	60	55	50	1843	TH30SMKDSOMD	160	160
	38	M48×2	32	34.0	55.9	64.0	57.5	41.5	40.5	22	87.0	72	3.5	70	60	60	2744	TH38SMKDSOMD	160	160

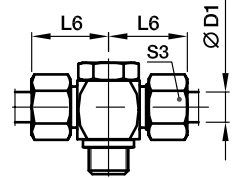
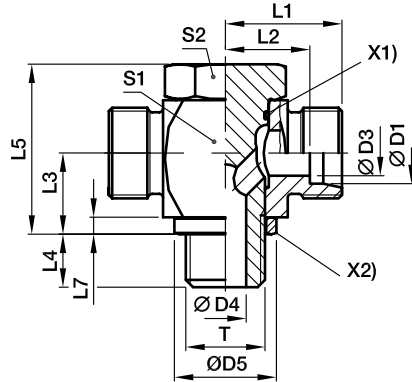
* 不含螺母及卡套，总成型号及不同密封材料的货号参考D6页。

请根据
表面处理及
材料添加后缀

订货号后缀			
材料	表面处理 及材料	示例	标准密封材料
碳钢, 无六价铬镀锌	CF	TH16SMKDSOMDCF	NBR
不锈钢	71	TH16SMKDOMD71	VIT/PTFE

不锈钢接头用KD密封圈，在订货号中以KD代替KDS。

TH-M 高压绞接式三通接头 - 公制螺纹金属密封



X1) O型圈
X2) 密封圈 DKA

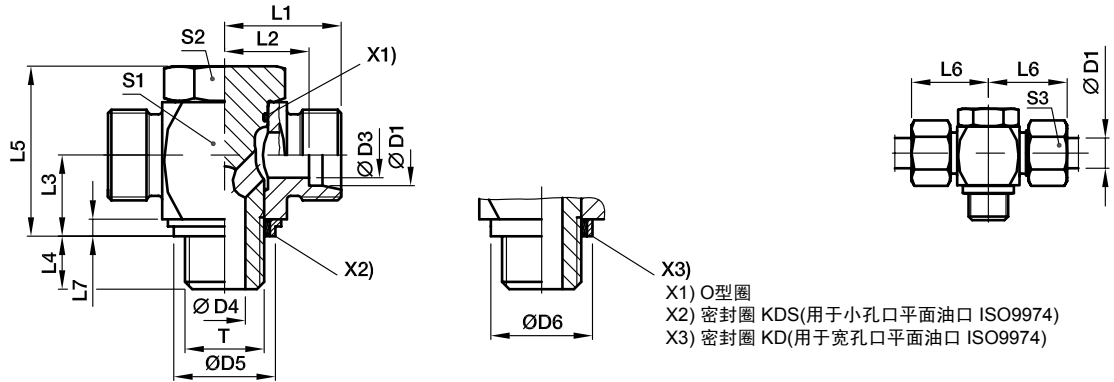
系列	D1	T	D3	D4	D5	L1	L2	L3	L4	L5	L6	L7	S1	S2	S3	重量 克/件	订货号*	工作压力 (bar)	
																		CF	71
L	06	M10×1	4	4.5	14	19.0	12.0	10.5	8	24.0	27	2.5	17	17	14	58	TH06LMOMD	250	250
	08	M12×1.5	6	6.0	17	21.5	14.5	14.0	12	30.0	29	3.0	22	19	17	104	TH08LMOMD	250	250
	10	M14×1.5	8	6.0	19	22.5	15.5	14.0	12	30.0	30	3.0	22	19	19	112	TH10LMOMD	250	250
	12	M16×1.5	10	7.5	21	25.0	18.0	16.5	12	36.0	33	3.0	27	24	22	191	TH12LMOMD	250	250
	15	M18×1.5	11	9.0	23	27.5	21.5	18.5	12	39.5	37	3.0	30	27	27	258	TH15LMOMD	250	250
	18	M22×1.5	15	12.0	27	28.5	21.0	21.5	14	45.0	37	4.5	32	30	32	337	TH18LMOMD	250	250
	22	M26×1.5	19	17.0	31	35.0	27.5	24.0	16	53.0	44	3.5	41	36	36	590	TH22LMOMD	160	160
	28	M33×2	24	21.0	39	39.5	32.0	30.5	18	66.0	49	3.5	50	46	41	1072	TH28LMOMD	160	160
	35	M42×2	30	27.0	49	46.5	36.0	35.5	20	76.0	58	3.5	60	55	50	1778	TH35LMOMD	160	160
	42	M48×2	36	34.0	55	51.5	40.5	40.5	22	87.0	63	3.5	70	60	60	2565	TH42LMOMD	160	160
S	06	M12×1.5	4	6.0	17	23.5	16.5	14.0	12	30.0	31	3.0	22	19	17	112	TH06SMOMD	315	315
	08	M14×1.5	5	6.0	19	23.5	16.5	14.0	12	30.0	31	3.0	22	19	19	124	TH08SMOMD	315	315
	10	M16×1.5	7	7.5	21	26.0	18.5	16.5	12	36.0	35	3.0	27	24	22	200	TH10SMOMD	315	315
	12	M18×1.5	8	9.0	23	27.5	20.0	18.5	12	39.5	36	3.0	27	27	24	261	TH12SMOMD	315	315
	14	M20×1.5	10	10.0	25	30.5	22.5	20.0	14	43.5	40	3.0	32	30	27	334	TH14SMOMD	315	315
	16	M22×1.5	12	12.0	27	30.5	22.0	21.5	14	45.0	40	4.5	32	30	30	350	TH16SMOMD	315	315
	20	M27×2	16	16.0	32	37.0	26.5	24.0	16	53.0	48	3.5	41	36	36	628	TH20SMOMD	160	160
	25	M33×2	20	21.0	39	43.5	31.5	30.5	18	66.0	56	3.5	50	46	46	1106	TH25SMOMD	160	160
	30	M42×2	25	27.0	49	50.5	37.0	35.5	20	76.0	64	3.5	60	55	50	1843	TH30SMOMD	160	160
	38	M48×2	32	34.0	55	57.5	41.5	40.5	22	87.0	72	3.5	70	60	60	2741	TH38SMOMD	160	160

* 不含螺母及卡套，总成型号及不同密封材料的货号参考D6页。

请根据
表面处理及
材料添加后缀

订货号后缀			
材料	表面处理 及材料	示例	标准密封材料
碳钢, 无六价铬镀锌	CF	TH16SMOMDCF	NBR
不锈钢	71	TH16SMOMD71	VIT

TH-R-KDS 高压绞接式三通接头 - 英制螺纹弹性密封



系列	D1	T	D3	D4	D5 KDS	D6 KD	L1	L2	L3	L4	L5	L6	L7	S1	S2	S3	重量 克/件	订货号*	工作压力 (bar)	
																			CF	71
L	06	G 1/8 A	4	4.5	14.9	17	19.0	12.0	10.5	8	24	27	2.5	17	17	14	58	TH06LRKDSOMD	315	315
	08	G 1/4 A	6	6.0	18.9	22	21.5	14.5	14.0	12	30	29	3.0	22	19	17	108	TH08LRKDSOMD	315	315
	10	G 1/4 A	8	6.0	18.9	22	22.5	15.5	14.0	12	30	30	3.0	22	19	19	110	TH10LRKDSOMD	315	315
	12	G 3/8 A	10	7.5	21.9	27	25.0	18.0	16.5	12	36	33	3.0	27	24	22	193	TH12LRKDSOMD	315	315
	15	G 1/2 A	12	11.0	26.9	32	28.5	21.5	21.5	14	45	37	4.5	32	30	27	321	TH15LRKDSOMD	315	315
	18	G 1/2 A	15	11.0	26.9	32	28.5	21.0	21.5	14	45	37	4.5	32	30	32	329	TH18LRKDSOMD	315	315
	22	G 3/4 A	19	17.0	32.9	41	35.0	27.5	24.0	16	53	44	3.5	41	36	36	585	TH22LRKDSOMD	160	160
	28	G 1 A	24	21.0	39.9	46	39.5	32.0	30.5	18	66	49	3.5	50	46	41	1090	TH28LRKDSOMD	160	160
	35	G 1 1/4 A	30	27.0	49.9	57	46.5	36.0	35.5	20	76	58	3.5	60	55	50	1765	TH35LRKDSOMD	160	160
	42	G 1 1/2 A	36	34.0	55.9	64	51.5	40.5	40.5	22	87	63	3.5	70	60	60	2545	TH42LRKDSOMD	160	160
S	06	G 1/4 A	4	6.0	18.9	22	23.5	16.5	14.0	12	30	31	3.0	22	19	17	116	TH06SRKDSOMD	400	400
	08	G 1/4 A	5	6.0	18.9	22	23.5	16.5	14.0	12	30	31	3.0	22	19	19	121	TH08SRKDSOMD	400	400
	10	G 3/8 A	7	7.5	21.9	27	26.0	18.5	16.5	12	36	35	3.0	27	24	22	201	TH10SRKDSOMD	400	400
	12	G 3/8 A	8	7.5	21.9	27	26.0	18.5	16.5	12	36	35	3.0	27	24	24	207	TH12SRKDSOMD	400	400
	14	G 1/2 A	10	11.0	26.9	32	30.5	22.5	21.5	15	45	40	4.5	32	30	27	338	TH14SRKDSOMD	400	400
	16	G 1/2 A	12	11.0	26.9	32	30.5	22.0	21.5	14	45	40	4.5	32	30	30	350	TH16SRKDSOMD	315	315
	20	G 3/4 A	16	17.0	32.9	41	37.0	26.5	24.0	16	53	48	3.5	41	36	36	620	TH20SRKDSOMD	315	315
	25	G 1 A	20	21.0	39.9	46	43.5	31.5	30.5	18	66	56	3.5	50	46	46	1124	TH25SRKDSOMD	250	250
	30	G 1 1/4 A	25	27.0	49.9	57	50.5	37.0	35.5	20	76	64	3.5	60	55	50	1830	TH30SRKDSOMD	160	160
	38	G 1 1/2 A	32	34.0	55.9	64	57.5	41.5	40.5	22	87	72	3.5	70	60	60	2721	TH38SRKDSOMD	160	160

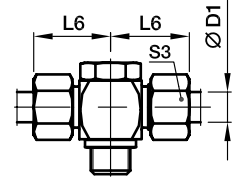
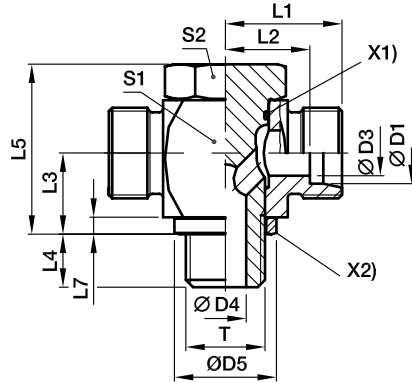
* 不含螺母及卡套，总成型号及不同密封材料的货号参考D6页。

请根据
表面处理及
材料添加后缀

订货号后缀			
材料	表面处理 及材料	示例	标准密封材料
碳钢, 无六价铬镀锌	CF	TH16SRKDSOMDCF	NBR
不锈钢	71	TH16SRKDOMD71	VIT/PTFE

不锈钢接头用KD密封圈。在订货号中以KD代替KDS。

TH-R 高压绞接式三通接头 – 英制螺纹金属密封



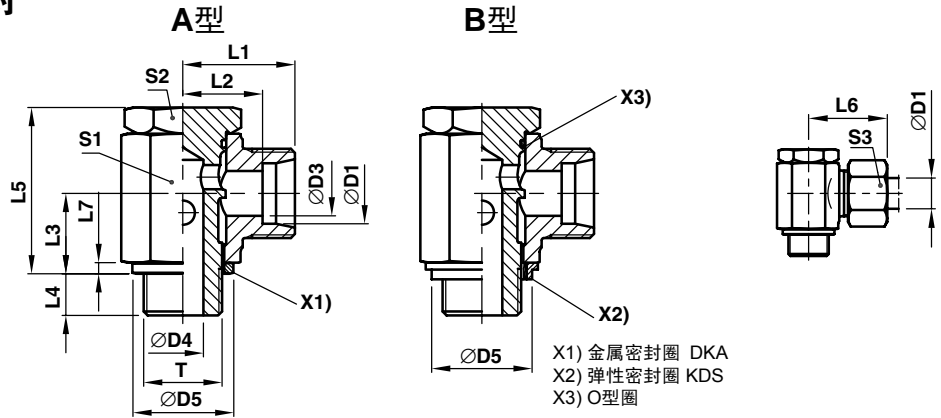
X1) O型圈
X2) 密封圈 DKA

系列	D1	T	D3	D4	D5	L1	L2	L3	L4	L5	L6	L7	S1	S2	S3	重量 克/件	订货号*	工作压力 (bar)	
																		CF	71
L	06	G 1/8 A	4	4.5	14	19.0	12.0	10.5	8	24	27	2.5	17	17	14	58	TH06LROMD	250	250
	08	G 1/4 A	6	6.0	18	21.5	14.5	14.0	12	30	29	3.0	22	19	17	108	TH08LROMD	250	250
	10	G 1/4 A	8	6.0	18	22.5	15.5	14.0	12	30	30	3.0	22	19	19	110	TH10LROMD	250	250
	12	G 3/8 A	10	7.5	22	25.0	18.0	16.5	12	36	33	3.0	27	24	22	193	TH12LROMD	250	250
	15	G 1/2 A	12	11.0	26	28.5	21.5	21.5	14	45	37	4.5	32	30	27	321	TH15LROMD	250	250
	18	G 1/2 A	15	11.0	26	28.5	21.0	21.5	14	45	37	4.5	32	30	32	329	TH18LROMD	250	250
	22	G 3/4 A	19	17.0	32	35.0	27.5	24.0	16	53	44	3.5	41	36	36	584	TH22LROMD	160	160
	28	G 1 A	24	21.0	39	39.5	32.0	30.5	18	66	49	3.5	50	46	41	1090	TH28LROMD	160	160
	35	G 1 1/4 A	30	27.0	57	46.5	36.0	35.5	20	76	58	3.5	60	55	50	1766	TH35LROMD	160	160
	42	G 1 1/2 A	36	34.0	55	51.5	40.5	40.5	22	87	63	3.5	70	60	60	2544	TH42LROMD	160	160
S	06	G 1/4 A	4	6.0	18	23.5	16.5	14.0	12	30	31	3.0	22	19	17	116	TH06SROMD	315	315
	08	G 1/4 A	5	6.0	18	23.5	16.5	14.0	12	30	31	3.0	22	19	19	121	TH08SROMD	315	315
	10	G 3/8 A	7	7.5	22	26.0	18.5	16.5	12	36	35	3.0	27	24	22	201	TH10SROMD	315	315
	12	G 3/8 A	8	7.5	22	26.0	18.5	16.5	12	36	35	3.0	27	24	24	207	TH12SROMD	315	315
	14	G 1/2 A	10	11.0	26	30.5	22.5	21.5	14	45	40	4.5	32	30	27	343	TH14SROMD	315	315
	16	G 1/2 A	12	11.0	26	30.5	22.0	21.5	14	45	40	4.5	32	30	30	350	TH16SROMD	315	315
	20	G 3/4 A	16	17.0	32	37.0	26.5	24.0	16	53	48	3.5	41	36	36	618	TH20SROMD	160	160
	25	G 1 A	20	21.0	39	43.5	31.5	30.5	18	66	56	3.5	50	46	46	1124	TH25SROMD	160	160
	30	G 1 1/4 A	25	27.0	49	50.5	37.0	35.5	20	76	64	3.5	60	55	50	1831	TH30SROMD	160	160
	38	G 1 1/2 A	32	34.0	55	57.5	41.5	40.5	22	87	72	3.5	70	60	60	2720	TH38SROMD	160	160

* 不含螺母及卡套，总成型号及不同密封材料的货号参考D6页。

请根据
表面处理及
材料添加后缀

订货号后缀			
材料	表面处理 及材料	示例	标准密封材料
碳钢, 无六价铬镀锌	CF	TH16SROMDCF	NBR
不锈钢	71	TH16SROMD71	VIT

SWVE-M 绞接式接头 – 公制螺纹
SWVE-M 金属密封
SWVE-M-KDS 弹性密封


系列	D1	T	D3	D4	DKA	KDS	L1	L2	L3	L4	L5	L6	L7	S1	S2	S3	重量 克/件	A型 订货号*	B型 订货号*	工作压力 (bar) CF	
L	04	M08×1	3.0	3.0	12.5		14.5	10.5	8.0	6	17.0	20	2.5	12	12	10	18	SWVE04LLMOMD	—	63	
	06	M10×1	4.5	5.0	14.0	15	15.5	10.0	10.0	6	21.0	22	2.5	14	14	12	29	SWVE06LLMOMD	SWVE06LLMKDSOMD	63	
	08	M10×1	6.0	5.0	14.0	15	16.5	11.0	10.0	6	21.0	23	2.5	14	14	14	31	SWVE08LLMOMD	SWVE08LLMKDSOMD	63	
L	06	M10×1	4.5	5.0	14.0	15	15.5	10.5	10.0	6	21.5	25	2.5	14	14	14	31	SWVE06LMOMD	SWVE06LMKDSOMD	160	
	08	M12×1.5	6.0	6.0	17.0	17	19.0	12.0	12.0	9	25.0	27	3.0	17	17	17	51	SWVE08LMOMD	SWVE08LMKDSOMD	160	
	10	M14×1.5	8.0	6.5	19.0	19	21.0	14.0	13.0	9	27.0	29	3.0	19	19	19	68	SWVE10LMOMD	SWVE10LMKDSOMD	160	
	12	M16×1.5	10.0	8.5	21.0	22	22.5	15.5	15.0	9	32.0	30	3.0	22	21	22	100	SWVE12LMOMD	SWVE12LMKDSOMD	100	
	15	M18×1.5	12.0	11.0	23.0	24	24.5	17.5	18.0	9	37.5	33	3.0	24	24	27	138	SWVE15LMOMD	SWVE15LMKDSOMD	100	
	18	M22×1.5	15.0	13.0	27.0	27	28.0	20.5	21.5	11	44.5	37	4.5	30	27	32	241	SWVE18LMOMD	SWVE18LMKDSOMD	100	
	22	M26×1.5	19.0	18.0	31.0	32	33.0	25.5	24.0	13	49.0	42	3.5	36	32	36	351	SWVE22LMOMD	SWVE22LMKDSOMD	100	
	28	M33×2	24.0	22.0	39.0	40	39.5	32.0	30.5	14	66.5	49	3.5	50	46	41		SWVE28LMOMD	SWVE28LMKDSOMD	100	
	35	M42×2	30.0	29.0	49.0	50	46.5	36.0	35.5	16	76.0	58	3.5	60	55	50		SWVE35LMOMD	SWVE35LMKDSOMD	100	
	42	M48×2	36.0	35.0	55.0	56	51.5	40.5	40.5	18	86.0	63	3.5	70	60	60		SWVE42LMOMD	SWVE42LMKDSOMD	100	
	S	06	M12×1.5	4.0	6.0	17.0	17	21.0	14.0	12.0	9	25.0	29	3.0	17	17	17	55	SWVE06SMOMD	SWVE06SMKDSOMD	160
		08	M14×1.5	5.0	6.5	19.0	19	22.0	15.0	13.0	9	27.0	30	3.0	19	19	19	75	SWVE08SMOMD	SWVE08SMKDSOMD	160
10		M16×1.5	7.0	8.5	21.0	22	23.5	16.0	15.0	9	32.0	32	3.0	22	22	22	106	SWVE10SMOMD	SWVE10SMKDSOMD	100	
12		M18×1.5	8.0	11.0	23.0	24	24.5	17.0	18.0	9	37.0	33	3.0	24	24	24	134	SWVE12SMOMD	SWVE12SMKDSOMD	100	
14		M20×1.5	10.0	10.0	25.0		28.0	20.0	18.0	11	37.0	38	3.0	27	27	27	179	SWVE14SMOMD	—	100	
16		M22×1.5	12.0	13.0	27.0	27	30.0	21.5	21.5	11	44.5	40	4.5	30	27	30	252	SWVE16SMOMD	SWVE16SMKDSOMD	100	
20		M27×2	16.0	18.0	32.0	33	35.0	24.5	24.0	13	49.0	46	3.5	36	32	36	363	SWVE20SMOMD	SWVE20SMKDSOMD	100	
25		M33×2	20.0	22.0	39.0	40	43.5	31.5	30.5	14	66.5	56	3.5	50	46	46		SWVE25SMOMD	SWVE25SMKDSOMD	100	
30		M42×2	25.0	29.0	49.0	50	50.5	37.0	35.5	16	76.0	64	3.5	60	55	50		SWVE30SMOMD	SWVE30SMKDSOMD	100	
38		M48×2	32.0	35.0	55.0	56	57.5	41.5	40.5	18	86.0	72	3.5	70	60	60		SWVE38SMOMD	SWVE38SMKDSOMD	100	

* 不含螺母及卡套，总成型号及不同密封材料的货号参考D6页。

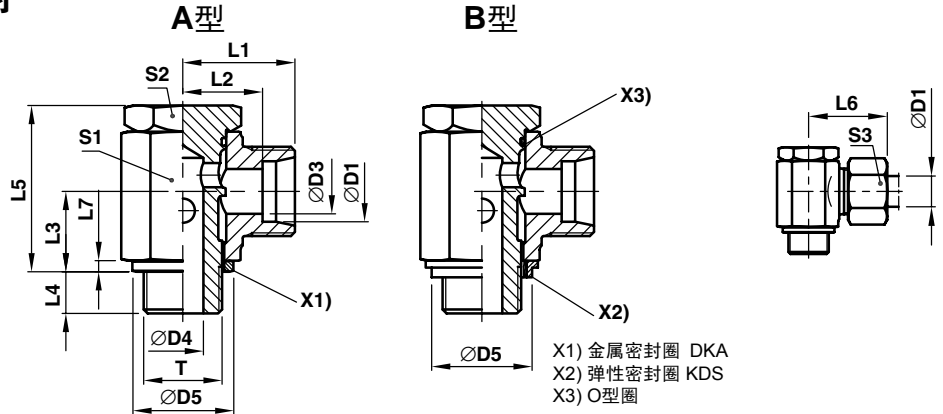
请根据
表面处理及
材料添加后缀

订货号后缀			
材料	表面处理 及材料	示例	标准密封材料
碳钢, 无六价铬镀锌	CF	SWVE16SMOMDCF	NBR
碳钢, 无六价铬镀锌	CF	SWVE16SMKDSOMDCF	NBR

SWVE-R 绞接式接头 – 英制螺纹

SWVE-R 金属密封

SWVE-R-KDS 弹性密封



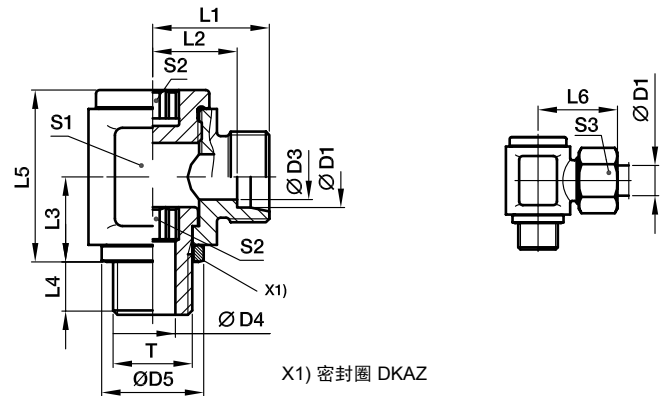
系列	D1	T	D3	D4	DKA	KDS	L1	L2	L3	L4	L5	L6	L7	S1	S2	S3	重量 克/件	A型 订货号*	B型 订货号*	工作压力 (bar) CF
LL	04	G 1/8A	3.0	5.0	14	15	15.5	11.5	10.0	6	21.0	21	2.5	14	14	10	28	SWVE04LLROMD	SWVE04LLRKDSOMD	63
	06	G 1/8A	4.5	5.0	14	15	15.5	10.0	10.0	6	21.5	22	2.5	14	14	12	28	SWVE06LLROMD	SWVE06LLRKDSOMD	63
	08	G 1/8A	6.0	5.0	14	15	16.5	11.0	10.0	6	21.0	23	2.5	14	14	14	30	SWVE08LLROMD	SWVE08LLRKDSOMD	63
L	06	G 1/8A	4.0	5.0	14	15	17.5	10.5	10.0	6	21.0	25	2.5	14	14	14	31	SWVE06LROMD	SWVE06LRKDSOMD	160
	08	G 1/4A	6.0	6.5	18	19	20.0	13.0	13.0	9	27.0	28	3.0	19	19	17	65	SWVE08LROMD	SWVE08LRKDSOMD	160
	10	G 1/4A	8.0	6.5	18	19	21.0	14.0	13.0	9	27.0	29	3.0	19	19	19	66	SWVE10LROMD	SWVE10LRKDSOMD	160
	12	G 3/8A	10.0	8.5	22	22	22.5	15.5	15.0	9	32.0	30	3.0	22	22	22	102	SWVE12LROMD	SWVE12LRKDSOMD	100
	15	G 1/2A	12.0	11.0	26	27	26.0	19.0	18.0	11	37.5	34	4.5	27	27	27	171	SWVE15LROMD	SWVE15LRKDSOMD	100
	18	G 1/2A	15.0	13.0	26	27	28.0	20.5	21.5	11	44.5	37	4.5	30	27	32	249	SWVE18LROMD	SWVE18LRKDSOMD	100
	22	G 3/4A	19.0	18.0	32	33	33.0	25.5	24.0	13	49.0	42	3.5	36	32	36	349	SWVE22LROMD	SWVE22LRKDSOMD	100
	28	G1A	24.0	22.0	39	40	39.5	32.0	30.5	14	66.5	49	3.5	50	46	41		SWVE28LROMD	SWVE28LRKDSOMD	100
	35	G11/4A	30.0	29.0	49	50	46.5	36.0	35.5	16	76.0	58	3.5	60	55	50		SWVE35LROMD	SWVE35LRKDSOMD	100
	42	G11/2A	36.0	35.0	55	56	51.5	40.5	40.5	18	86.0	63	3.5	70	60	60		SWVE42LROMD	SWVE42LRKDSOMD	100
	S	06	G 1/4A	4.0	6.5	18	19	22.0	15.0	13.0	9	27.0	30	3.0	19	19	17	69	SWVE06SROMD	SWVE06SRKDSOMD
08		G 1/4A	5.0	6.5	18	19	22.0	15.0	13.0	9	27.0	30	3.0	19	19	19	73	SWVE08SROMD	SWVE08SRKDSOMD	160
10		G 3/8A	7.0	8.5	22	22	23.5	16.0	15.0	9	32.0	32	3.0	22	22	22	108	SWVE10SROMD	SWVE10SRKDSOMD	100
12		G 3/8A	8.0	8.0	22	22	24.5	17.0	18.0	9	37.0	33	3.0	24	24	24	147	SWVE12SROMD	SWVE12SRKDSOMD	100
14		G 1/2A	10.0	11.0	26	27	28.0	20.0	18.0	11	37.5	38	4.5	27	27	27	177	SWVE14SROMD	SWVE14SRKDSOMD	100
	16	G 1/2A	12.0	13.0	26	27	30.0	21.5	21.5	11	44.5	40	4.5	30	27	30	249	SWVE16SROMD	SWVE16SRKDSOMD	100
	20	G 3/4A	16.0	18.0	32	33	35.0	24.5	24.0	13	49.0	46	3.5	36	32	36	359	SWVE20SROMD	SWVE20SRKDSOMD	100
	25	G1A	20	22	39	40	43.5	31.5	30.5	14	66.5	56	3.5	50	46	46		SWVE25SROMD	SWVE25SRKDSOMD	100
	30	G11/4A	25	29	49	50	50.5	37	35.5	16	76.0	64	3.5	60	55	50		SWVE30SROMD	SWVE30SRKDSOMD	100
	38	G11/2A	32	35	55	56	57.5	41.5	40.5	18	86.0	72	3.5	70	60	60		SWVE38SROMD	SWVE38SRKDSOMD	100

* 不含螺母及卡套，总成型号及不同密封材料的货号参考D6页。

请根据
表面处理及
材料添加后缀

订货号后缀			
材料	表面处理 及材料	示例	标准密封材料
碳钢, 无六价铬镀锌	CF	SWVE16SROMDCF	NBR
碳钢, 无六价铬镀锌	CF	SWVE16SRKDSOMDCF	NBR

DSVW-M 低压绞接式接头 - 公制螺纹金属密封



X1) 密封圈 DKAZ

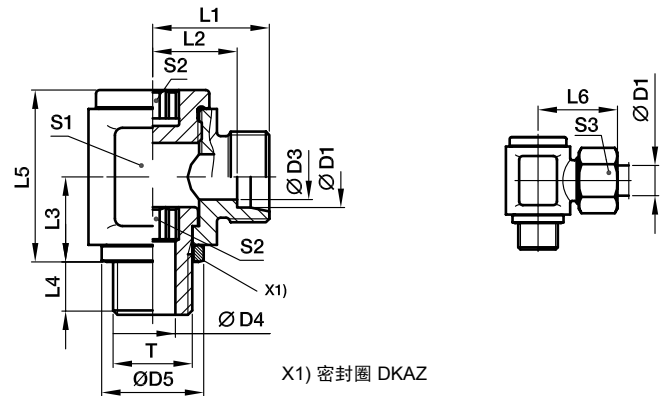
系列	D1	T	D3	D4	D5	L1	L2	L3	L4	L5	L6	S1	S2	S3	重量 克/件	订货号*	工作压力 (bar) CF
L	06	M 10×1	4	4.0	14	19.5	12.5	12	8	24	27	18	6	14	51	DSVW06LMOMD	160
	08	M 12×1.5	6	5.5	17	21.5	14.5	15	12	30	29	22	6	17	86	DSVW08LMOMD	160
	10	M 14×1.5	8	7.0	19	22.5	15.5	16	12	30	30	22	8	19	87	DSVW10LMOMD	100
	12	M 16×1.5	10	8.0	21	25.0	18.0	18	12	37	33	27	10	22	145	DSVW12LMOMD	100
	15	M 18×1.5	12	10.0	23	28.0	21.0	20	12	40	36	30	12	27	197	DSVW15LMOMD	100
	18	M 22×1.5	15	14.0	27	29.0	21.5	23	14	46	38	36	14	32	264	DSVW18LMOMD	100
	22	M 26×1.5	19	17.5	31	33.5	26.0	25	16	51	42	41	17	36	379	DSVW22LMOMD	100
	28	M 33×2	24	22.0	39	39.0	31.5	32	18	64	48	50	22	41	682	DSVW28LMOMD	100
	35	M 42×2	30	27.5	49	46.0	35.5	37	20	76	57	60	27	50	1146	DSVW35LMOMD	63
	42	M 48×2	36	32.5	55	51.0	40.0	42	22	85	63	70	32	60	1706	DSVW42LMOMD	63
S	06	M 12×1.5	4	5.5	17	23.5	16.5	15	12	30	31	22	6	17	90	DSVW06SMOMD	160
	08	M 14×1.5	5	7.0	19	23.5	16.5	16	12	30	31	22	8	19	90	DSVW08SMOMD	160
	10	M 16×1.5	7	8.0	21	26.0	18.5	18	12	37	35	27	10	22	154	DSVW10SMOMD	100
	12	M 18×1.5	8	10.0	23	28.0	20.5	20	12	41	37	30	12	24	199	DSVW12SMOMD	100
	14	M 20×1.5	10	12.0	25	31.0	23.0	21	14	42	41	32	12	27	239	DSVW14SMOMD	100
	16	M 22×1.5	12	14.0	27	31.0	22.5	23	14	46	41	36	14	30	268	DSVW16SMOMD	100
	20	M 27×2	16	17.5	32	38.0	27.5	28	16	58	49	46	17	36	532	DSVW20SMOMD	100
	25	M 33×2	20	22.0	39	43.0	31.0	32	18	64	55	50	22	46	728	DSVW25SMOMD	100
	30	M 42×2	25	27.5	49	50.0	36.5	37	20	76	63	60	27	50	1222	DSVW30SMOMD	63
	38	M 48×2	32	32.5	55	56.0	41.0	42	22	85	72	70	32	60	1820	DSVW38SMOMD	63

* 不含螺母及卡套，总成型号及不同密封材料的货号参考D6页。

 请根据
表面处理及
材料添加后缀

订货号后缀		
材料	表面处理 及材料	示例
碳钢, 无六价铬镀锌	CF	DSVW16SMOMDCF

DSVW-R 低压绞接式接头 – 英制螺纹金属密封

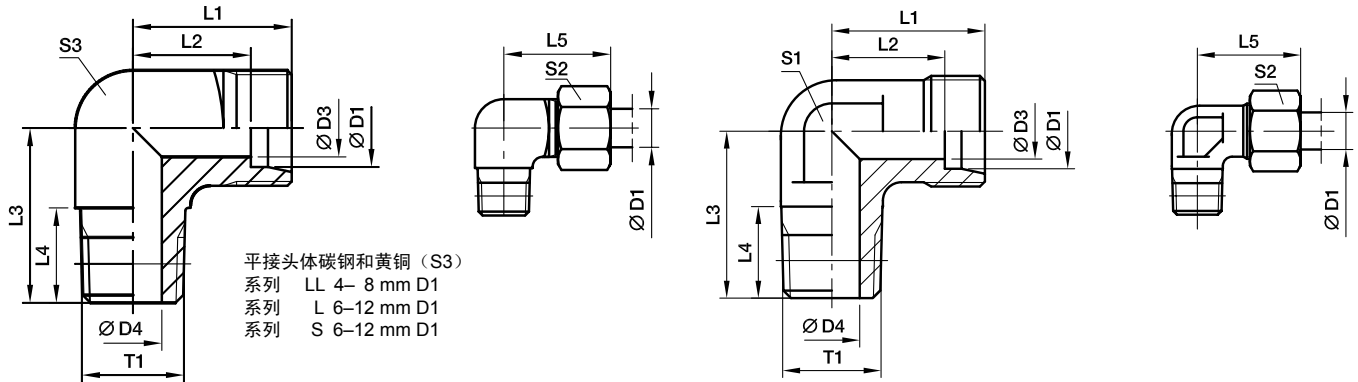


系列	D1	T	D3	D4	D5	L1	L2	L3	L4	L5	L6	S1	S2	S3	重量 克/件	订货号*	工作压力 (bar) CF
L	06	G 1/8 A	4	4.0	14	19.5	12.5	12	8	24	27	18	6	14	51	DSVW06LROMD	160
	08	G 1/4 A	6	6.0	18	21.5	14.5	16	12	30	29	22	8	17	85	DSVW08LROMD	160
	10	G 1/4 A	8	6.0	18	22.5	15.5	16	12	30	30	22	8	19	88	DSVW10LROMD	100
	12	G 3/8 A	10	8.5	22	25.0	18.0	18	12	37	33	27	10	22	147	DSVW12LROMD	100
	15	G 1/2 A	12	12.0	26	29.0	22.0	21	14	42	37	32	12	27	228	DSVW15LROMD	100
	18	G 1/2 A	15	12.0	26	29.0	21.5	23	14	46	38	36	12	32	276	DSVW18LROMD	100
	22	G 3/4 A	19	17.5	32	36.0	28.5	28	16	58	45	46	17	36	516	DSVW22LROMD	100
	28	G 1 A	24	22.0	39	39.0	31.5	32	18	64	48	50	22	41	688	DSVW28LROMD	100
	35	G 1 1/4 A	30	27.5	49	46.0	35.5	37	20	76	57	60	27	50	1147	DSVW35LROMD	63
	42	G 1 1/2 A	36	32.5	55	51.5	40.0	42	22	85	63	70	32	60	1696	DSVW42LROMD	63
S	06	G 1/4 A	4	6.0	18	23.5	16.5	16	12	30	31	22	8	17	89	DSVW06SROMD	160
	08	G 1/4 A	5	6.0	18	23.5	16.5	16	12	30	31	22	8	19	92	DSVW08SROMD	160
	10	G 3/8 A	7	8.5	22	26.0	18.5	18	12	37	35	27	10	22	150	DSVW10SROMD	100
	12	G 3/8 A	8	8.5	22	26.0	18.5	18	12	37	35	27	10	24	156	DSVW12SROMD	100
	14	G 1/2 A	10	12.0	26	31.0	23.0	21	14	42	41	32	12	27	235	DSVW14SROMD	100
	16	G 1/2 A	12	12.0	26	31.0	22.5	23	14	46	41	36	12	30	275	DSVW16SROMD	100
	20	G 3/4 A	16	17.5	32	38.0	27.5	28	16	58	49	46	17	36	530	DSVW20SROMD	100
	25	G 1 A	20	22.0	39	43.0	31.0	32	18	64	55	50	22	46	734	DSVW25SROMD	100
	30	G 1 1/4 A	25	27.5	49	50.0	36.5	37	20	76	63	60	27	50	1224	DSVW30SROMD	63
	38	G 1 1/2 A	32	32.5	55	57.5	41.0	42	22	85	72	70	32	60	1810	DSVW38SROMD	63

* 不含螺母及卡套，总成型号及不同密封材料的货号参考D6页。

请根据
表面处理及
材料添加后缀

订货号后缀		
材料	表面处理 及材料	示例
碳钢, 无六价铬镀锌	CF	DSVW16SROMDCF

WE-NPT 弯通接头 – 美制锥螺纹


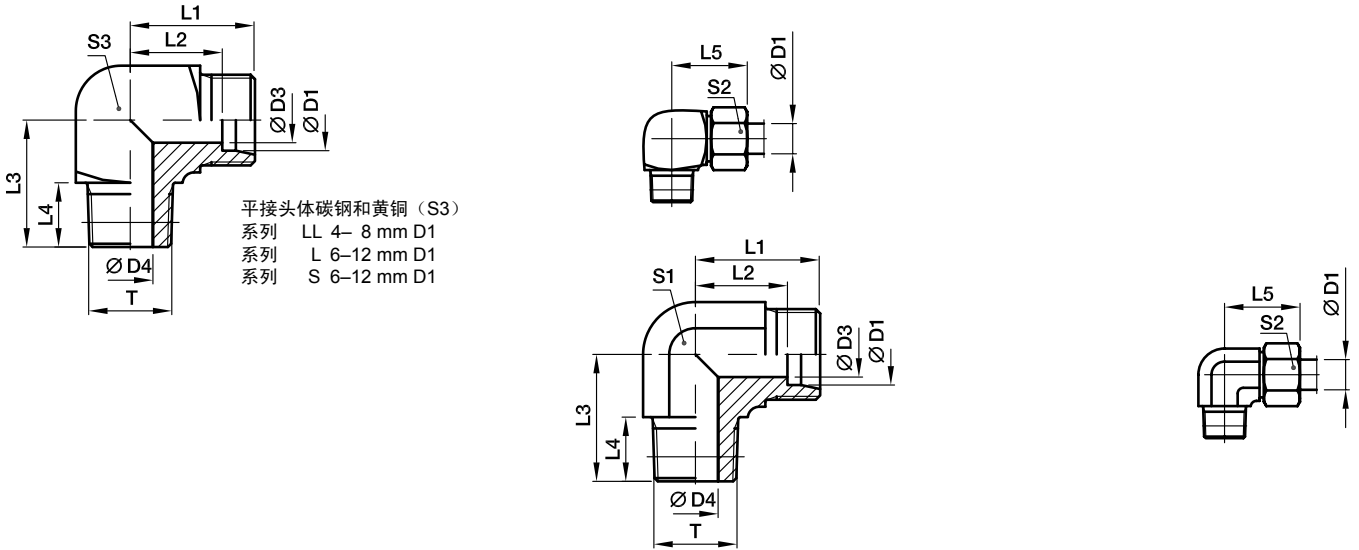
系列	D1	T1	D3	D4	L1	L2	L3	L4	L5	S1	S2	S3	重量 克/件	订货号*	工作压力 (bar)		
															CF	71	MS
LL	04	1/8-27NPT	3.0	4.0	15	11.0	17	10.0	21	9	10	11	18	WE04LL1/8NPT	100		
	06	1/8-27NPT	4.5	4.5	15	9.5	17	10.0	21	9	12	11	17	WE06LL1/8NPT	100		
	08	1/8-27NPT	6.0	5.0	17	11.5	20	10.0	23	12	14	12	25	WE08LL1/8NPT	100		
L	06	1/8-27NPT	4.0	4.0	19	12.0	20	10.0	27	12	14	12	29	WE06L1/8NPT	315	315	200
	06	1/4-18NPT	4.0	7.0	21	14.0	26	14.5	29	12	14	14	44	WE06L1/4NPT	315	315	200
	06	3/8-18NPT	4.0	8.0	25	18.0	28	14.5	33	17	14	19	55	WE06L3/8NPT	315	315	200
	08	1/8-27NPT	6.0	4.0	21	14.0	26	10.0	29	12	17	14	48	WE08L1/8NPT	315	315	200
	08	1/4-18NPT	6.0	6.0	21	14.0	26	14.5	29	12	17	14	47	WE08L1/4NPT	315	315	200
	10	1/4-18NPT	8.0	7.0	22	15.0	27	14.5	30	14	19	17	61	WE10L1/4NPT	315	315	200
	10	3/8-18NPT	8.0	8.0	24	17.0	28	14.5	32	17	19	19	92	WE10L3/8NPT	315	315	200
	12	1/4-18NPT	10.0	7.0	24	17.0	28	14.5	32	17	22	19	82	WE12L1/4NPT	315	315	200
	12	3/8-18NPT	10.0	8.0	24	17.0	28	14.5	32	17	22	19	92	WE12L3/8NPT	315	315	200
	12	1/2-14NPT	10.0	11.0	28	21.0	34	19.5	36	19	22		90	WE12L1/2NPT	315	315	200
	15	1/2-14NPT	12.0	11.0	28	21.0	34	19.5	36	19	27		89	WE15L1/2NPT	315	315	200
	18	1/2-14NPT	15.0	12.0	31	23.5	36	19.5	40	24	32		150	WE18L1/2NPT	315	315	200
	22	3/4-14NPT	19.0	16.0	35	27.5	42	19.5	44	27	36		176	WE22L3/4NPT	160	160	100
	28	1-11 1/2NPT	24.0	21.0	38	30.5	48	24.5	47	36	41		314	WE28L1NPT	160	160	100
	35	1 1/4-11 1/2NPT	30.0	28.0	45	34.5	54	25.0	56	41	50		465	WE35L11/4NPT	160	160	100
42	1 1/2-11 1/2NPT	36.0	34.0	51	40.0	61	26.0	63	50	60		849	WE42L11/2NPT	160	160	100	
S	06	1/4-18NPT	4.0	4.0	23	16.0	26	14.5	31	12	17	14	56	WE06S1/4NPT	630	630	400
	08	1/4-18NPT	5.0	5.0	24	17.0	27	14.5	32	14	19	17	73	WE08S1/4NPT	630	630	400
	08	3/8-18NPT	5.0	8.0	25	18.0	28	14.5	33	17	19	19	77	WE08S3/8NPT	630	630	400
	08	1/2-14NPT	5.0	10.0	30	23.0	34	19.5	38	19	19		75	WE08S1/2NPT	630	630	400
	10	1/4-18NPT	7.0	5.0	25	17.5	28	14.5	34	17	22	19	96	WE10S1/4NPT	630	630	400
	10	3/8-18NPT	7.0	7.0	25	17.5	28	14.5	34	17	22	19	98	WE10S3/8NPT	630	630	400
	12	1/4-18NPT	8.0	5.0	29	21.5	29	14.5	38	17	24	22	73	WE12S1/4NPT	630	630	400
	12	3/8-18NPT	8.0	8.0	29	22.5	28	14.5	38	17	24	22	123	WE12S3/8NPT	630	630	400
	12	1/2-14NPT	8.0	10.0	30	22.5	34	19.5	39	19	24		107	WE12S1/2NPT	630	630	400
	14	1/2-14NPT	10.0	10.0	30	22.0	34	19.5	40	19	27		103	WE14S1/2NPT	630	630	400
	16	1/2-14NPT	12.0	12.0	33	24.5	36	19.5	43	24	30		157	WE16S1/2NPT	400	400	250
	20	3/4-14NPT	16.0	16.0	37	26.5	42	19.5	48	27	36		205	WE20S3/4NPT	400	400	250
25	1-11 1/2NPT	20.0	20.0	42	30.0	48	24.5	54	36	46		381	WE25S1NPT	400	400	250	
30	1 1/4-11 1/2NPT	25.0	25.0	49	35.5	54	25.0	62	41	50		598	WE30S11/4NPT	400	400	250	
38	1 1/2-11 1/2NPT	32.0	32.0	57	41.0	61	26.0	72	50	60		1029	WE38S11/2NPT	315	315	200	

* 不含螺母及卡套，总成型号及不同密封材料的货号参考D6页。

请根据
表面处理及
材料添加后缀

订货号后缀		
材料	表面处理 及材料	示例
碳钢，无六价铬镀锌	CF	WE16S1/2NPTCFX
不锈钢	71	WE16S1/2NPT71X
黄铜	MS	WE16S1/2NPTMSX

WE-M(KEG) 弯通接头 - 公制锥螺纹

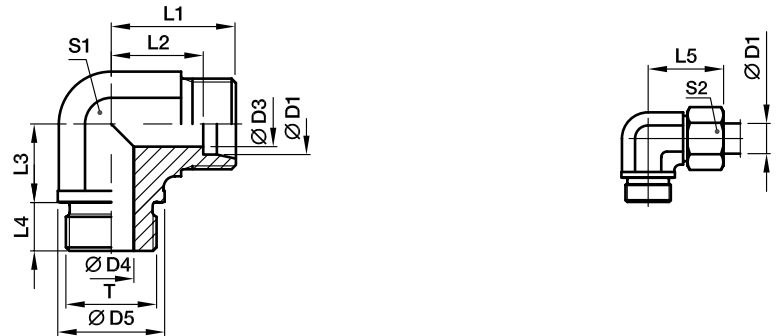


系列	D1	T	D3	D4	L1	L2	L3	L4	L5	S1	S2	S3	重量 克/件	订货号*	工作压力 (bar)		
															CF	71	MS
LL	04	M8×1tap.	3.0	3.5	15	11.0	17	8	21	9	10	9	14	WE04LLM	100	100	63
	06	M10×1tap.	4.5	4.5	15	9.5	17	8	21	9	12	11	17	WE06LLM	100	100	63
	08	M10×1tap.	6.0	6.0	17	11.5	20	8	23	12	14	12	25	WE08LLM	100	100	63
L	06	M10×1tap.	4.0	4.0	19	12.0	20	8	27	12	14	12	29	WE06LM	315	315	200
	08	M12×1.5tap.	6.0	6.0	21	14.0	26	12	29	12	17	14	46	WE08LM	315	315	200
	10	M14×1.5tap.	8.0	7.0	22	15.0	27	12	30	14	19	17	62	WE10LM	315	315	200
	12	M16×1.5tap.	10.0	9.0	24	17.0	28	12	32	17	22	19	89	WE12LM	315	315	200
	15	M18×1.5tap.	12.0	11.0	28	21.0	32	12	36	19	27		78	WE15LM	315	315	200
	18	M22×1.5tap.	15.0	14.0	31	23.0	36	14	40	24	32		148	WE18LM	315	315	200
S	06	M12×1.5tap.	4.0	4.0	23	16.0	26	12	31	12	17	14	53	WE06SM	400	400	250
	08	M14×1.5tap.	5.0	5.0	24	17.0	27	12	32	14	19	17	78	WE08SM	400	400	250
	10	M16×1.5tap.	7.0	7.0	25	17.5	28	12	34	17	22	19	102	WE10SM	400	400	250
	12	M18×1.5tap.	8.0	8.0	29	21.5	28	12	38	17	24	22	134	WE12SM	400	400	250
	14	M20×1.5tap.	10.0	10.0	30	22.0	32	14	40	19	27		99	WE14SM	400	400	
	16	M22×1.5tap.	12.0	12.0	33	24.5	32	14	43	24	30		161	WE16SM	400	400	250

* 不含螺母及卡套，总成型号及不同密封材料的货号参考D6页。

请根据
表面处理及
材料添加后缀

订货号后缀		
材料	表面处理 及材料	示例
碳钢，无六价铬镀锌	CF	WE16SMCFX
不锈钢	71	WE16SM71X
黄铜	MS	WE16SMMSX

WE-M 弯通接头—公制螺纹金属密封


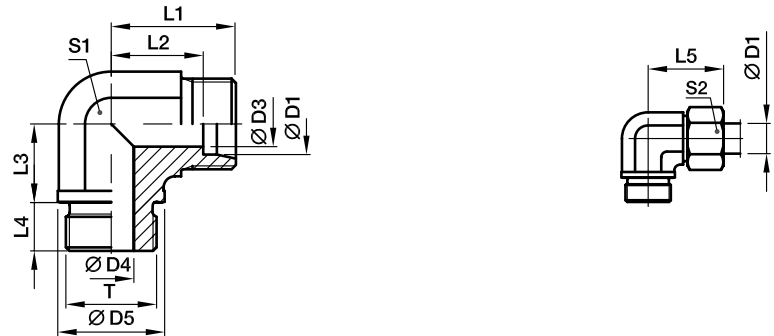
系列	D1	T	D3	D4	D5	L1	L2	L3	L4	L5	S1	S2	重量 克/件	订货号*	工作压力 (bar)	
															CF	71
L	22	M26×1.5	19	18	31	35	27.5	26	16	44	27	36	173	WE22LM	160	160
	28	M33×2	24	23	39	38	30.5	30	18	47	36	41	303	WE28LM	160	160
	35	M42×2	30	30	49	45	34.5	34	20	56	41	50	469	WE35LM	160	160
	42	M48×2	36	36	55	51	40.0	39	22	63	50	60	661	WE42LM	160	160
S	20	M27×2	16	16	32	37	26.5	26	16	48	27	36	208	WE20SM	400	400
	25	M33×2	20	20	39	42	30.0	30	18	54	36	46	396	WE25SM	250	250
	30	M42×2	25	25	49	49	35.5	34	20	62	41	50	632	WE30SM	160	160
	38	M48×2	32	32	55	57	41.0	39	22	72	50	60	907	WE38SM	160	160

* 不含螺母及卡套，总成型号及不同密封材料的货号参考D6页。

请根据
表面处理及
材料添加后缀

订货号后缀		
材料	表面处理 及材料	示例
碳钢，无六价铬镀锌	CF	WE20SMCFX
不锈钢	71	WE20SM71X

WE-R 弯通接头 – 英制螺纹金属密封

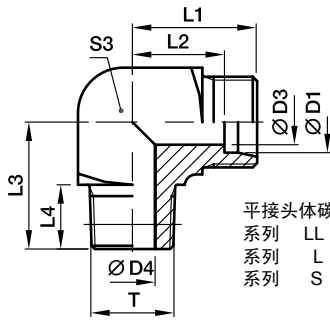


系列	D1	T	D3	D4	D5	L1	L2	L3	L4	L5	S1	S2	重量 克/件	订货号*	工作压力 (bar)		
															CF	71	MS
L	22	G3/4A	19	18	32	35	27.5	26	16	44	27	36	168	WE22LR	160	160	100
	28	G1A	24	23	39	38	30.5	30	18	47	36	41	305	WE28LR	160	160	100
	35	G11/4A	30	30	49	45	34.5	34	20	56	41	50	465	WE35LR	160	160	100
	42	G11/2A	36	36	55	51	40.0	39	22	63	50	60	706	WE42LR	160	160	100
S	20	G3/4A	16	16	32	37	26.5	26	16	48	27	36	210	WE20SR	400	400	250
	25	G1A	20	20	39	42	30.0	30	18	54	36	46	388	WE25SR	250	250	160
	30	G11/4A	25	25	49	49	35.5	34	20	62	41	50	630	WE30SR	160	160	100
	38	G11/2A	32	32	55	57	41.0	39	22	72	50	60	888	WE38SR	160	160	100

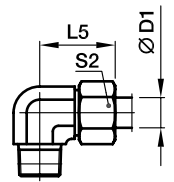
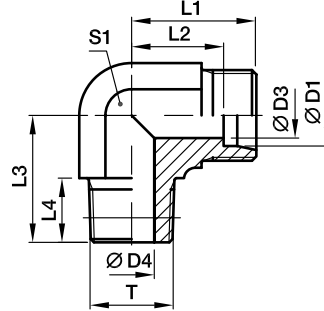
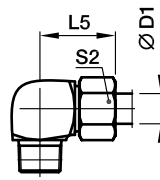
* 不含螺母及卡套，总成型号及不同密封材料的货号参考D6页。

请根据
表面处理及
材料添加后缀

订货号后缀		
材料	表面处理 及材料	示例
碳钢，无六价铬镀锌	CF	WE20SRCFX
不锈钢	71	WE20SR71X
黄铜	MS	WE20SRMSX

WE-R (KEG) 弯通接头 – 英制锥螺纹


平接头体碳钢和黄铜 (S3)
 系列 LL 4– 8 mm D1
 系列 L 6–12 mm D1
 系列 S 6–12 mm D1



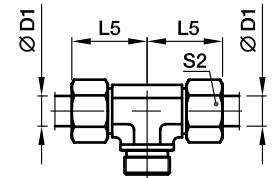
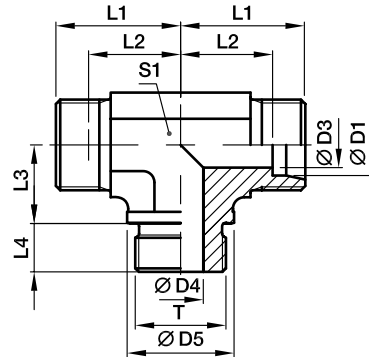
系列	D1	T	D3	D4	L1	L2	L3	L4	L5	S1	S2	S3	重量 克/件	订货号*	工作压力 (bar)		
															CF	71	MS
LL	04	R1/8tap.	3.0	4.0	15	11.0	17	8	21	9	10	11	17	WE04LLR	100	100	63
	06	R1/8tap.	4.5	4.5	15	9.5	17	8	21	9	12	11	17	WE06LLR	100	100	63
	08	R1/8tap.	6.0	6.0	17	11.5	20	8	23	12	14	12	24	WE08LLR	100	100	63
	10	R1/4tap.	8.0	7.0	18	12.5	23	12	24	12	17	14	36	WE10LLR	100		
	12	R1/4tap.	10	7.0	19	13.0	23	12	25	14	19	17	46	WE12LLR	100		
L	06	R1/8tap.	4.0	4.0	19	12.0	20	8	27	12	14	12	30	WE06LR	315	315	200
	06	R1/4tap.	4.0	6.0	21	14.0	26	12	29	12	14	14	47	WE06LR1/4	315	315	
	08	R1/4tap.	6.0	6.0	21	14.0	26	12	29	12	17	14	46	WE08LR	315	315	200
	08	R1/8tap.	6.0	4.0	21	14.0	26	8	29	12	17	14	49	WE08LR1/8	315	315	
	08	R3/8tap.	6.0	9.0	24	17.0	28	12	32	17	17	19	94	WE08LR3/8	315	315	
	10	R1/4tap.	8.0	7.0	22	15.0	27	12	30	14	19	17	61	WE10LR	315	315	200
	10	R3/8tap.	8.0	9.0	24	17.0	28	12	32	17	19	19	87	WE10LR3/8	315	315	
	12	R3/8tap.	10.0	9.0	24	17.0	28	12	32	17	22	19	88	WE12LR	315	315	200
	12	R1/4tap.	10.0	7.0	24	17.0	27	12	32	17	22	19	80	WE12LR1/4	315	315	
	12	R1/2tap.	10.0	11.0	28	21.0	34	14	36	19	22		89	WE12LR1/2	315	315	
	15	R1/2tap.	12.0	11.0	28	21.0	34	14	36	19	27		94	WE15LR	315	315	200
	18	R1/2tap.	15.0	14.0	31	23.5	36	14	40	24	32		141	WE18LR	315	315	200
S	06	R1/4tap.	4.0	4.0	23	16.0	26	12	31	12	17	14	56	WE06SR	400	400	250
	06	R3/8tap.	4.0	7.0	25	18.0	28	12	33	17	17	19	61	WE06SR3/8	400	400	
	08	R1/4tap.	5.0	5.0	24	17.0	27	12	32	14	19	17	73	WE08SR	400	400	250
	08	R3/8tap.	5.0	7.0	25	18.0	28	12	33	17	19	19	63	WE08SR3/8	400	400	
	10	R3/8tap.	7.0	7.0	25	17.5	28	12	34	17	22	19	104	WE10SR	400	400	250
	10	R1/4tap.	7.0	5.0	25	17.5	28	12	34	17	22	19	59	WE10SR1/4	400	400	
	10	R1/2tap.	7.0	10.0	30	22.5	32	14	39	19	22		98	WE10SR1/2	400	400	
	12	R3/8tap.	8.0	8.0	29	21.5	28	12	38	17	24	22	126	WE12SR	400	400	250
	12	R1/2tap.	8.0	11.0	30	22.5	32	14	39	19	24		97	WE12SR1/2	400	400	
	14	R1/2tap.	10.0	10.0	30	22.0	32	14	40	19	27		101	WE14SR	400	400	250
	16	R1/2tap.	12.0	12.0	33	24.5	32	14	43	24	30		150	WE16SR	400	400	250

* 不含螺母及卡套，总成型号及不同密封材料的货号参考D6页。

请根据
表面处理及
材料添加后缀

订货号后缀		
材料	表面处理 及材料	示例
碳钢，无六价铬镀锌	CF	WE16SRCFX
不锈钢	71	WE16SR71X
黄铜	MS	WE16SRMSX

TE-M 三通接头 - 公制螺纹金属密封



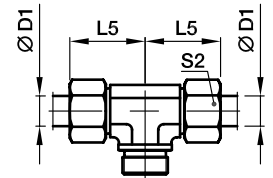
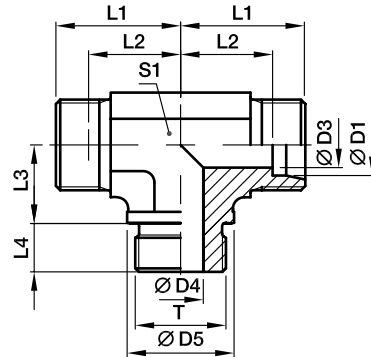
系列	D1	T	D3	D4	D5	L1	L2	L3	L4	L5	S1	S2	重量 克/件	订货号*	工作压力 (bar)	
															CF	71
L	22	M26×1.5	19	18	31	35	27.5	26	16	44	27	36	208	TE22LM	160	160
	28	M33×2	24	23	39	38	30.5	30	18	47	36	41	352	TE28LM	160	160
	35	M42×2	30	30	49	45	34.5	34	20	56	41	50	554	TE35LM	160	160
	42	M48×2	36	36	55	51	40.0	39	22	63	50	60	847	TE42LM	160	160
S	20	M27×2	16	16	32	37	26.5	26	16	48	27	36	265	TE20SM	400	400
	25	M33×2	20	20	39	42	30.0	30	18	54	36	46	482	TE25SM	250	250
	30	M42×2	25	25	49	49	35.5	34	20	62	41	50	772	TE30SM	160	160
	38	M48×2	32	32	55	57	41.0	39	22	72	50	60	1121	TE38SM	160	160

* 不含螺母及卡套，总成型号及不同密封材料的货号参考D6页。

请根据
表面处理及
材料添加后缀

订货号后缀		
材料	表面处理 及材料	示例
碳钢，无六价铬镀锌	CF	TE20SMCFX
不锈钢	71	TE20SM71X

TE-R 端三通接头 – 英制螺纹金属密封



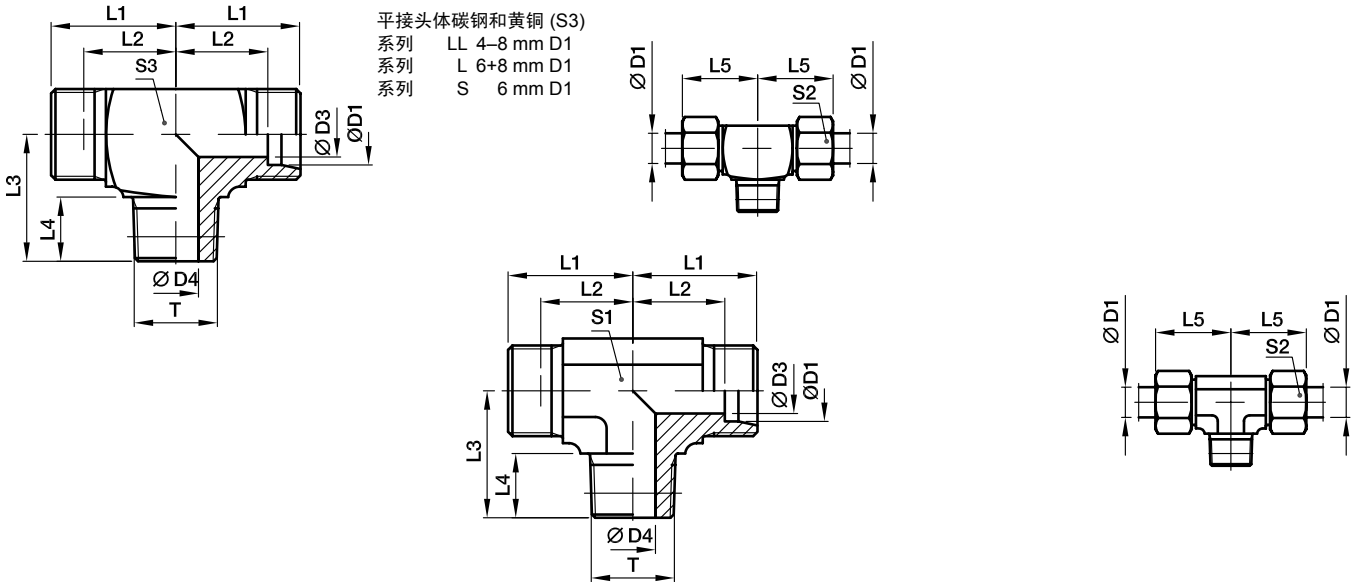
系列	D1	T	D3	D4	D5	L1	L2	L3	L4	L5	S1	S2	重量 克/件	订货号*	工作压力 (bar)		
															CF	71	MS
L	22	G3/4A	19	18	32	35	27.5	26	16	44	27	36	208	TE22LR	160	160	100
	28	G1A	24	23	39	38	30.5	30	18	47	36	41	378	TE28LR	160	160	100
	35	G1 1/4 A	30	30	49	45	34.5	34	20	56	41	50	554	TE35LR	160	160	100
	42	G1 1/2 A	36	36	55	51	40.0	39	22	63	50	60	847	TE42LR	160	160	100
S	20	G3/4 A	16	16	32	37	26.5	26	16	48	27	36	267	TE20SR	400	400	250
	25	G1A	20	20	39	42	30.0	30	18	54	36	46	485	TE25SR	250	250	
	30	G1 1/4 A	25	25	49	49	35.5	34	20	62	41	50	762	TE30SR	160	160	
	38	G1 1/2 A	32	32	55	57	41.0	39	22	72	50	60	1121	TE38SR	160	160	

* 不含螺母及卡套，总成型号及不同密封材料的货号参考D6页。

请根据
表面处理及
材料添加后缀

订货号后缀		
材料	表面处理 及材料	示例
碳钢，无六价铬镀锌	CF	TE20SRCFX
不锈钢	71	TE20SR71X
黄铜	MS	TE20SRMSX

TE-R (KEG) 三通接头 – 英制锥螺纹



平接头体碳钢和黄铜 (S3)
 系列 LL 4-8 mm D1
 系列 L 6+8 mm D1
 系列 S 6 mm D1

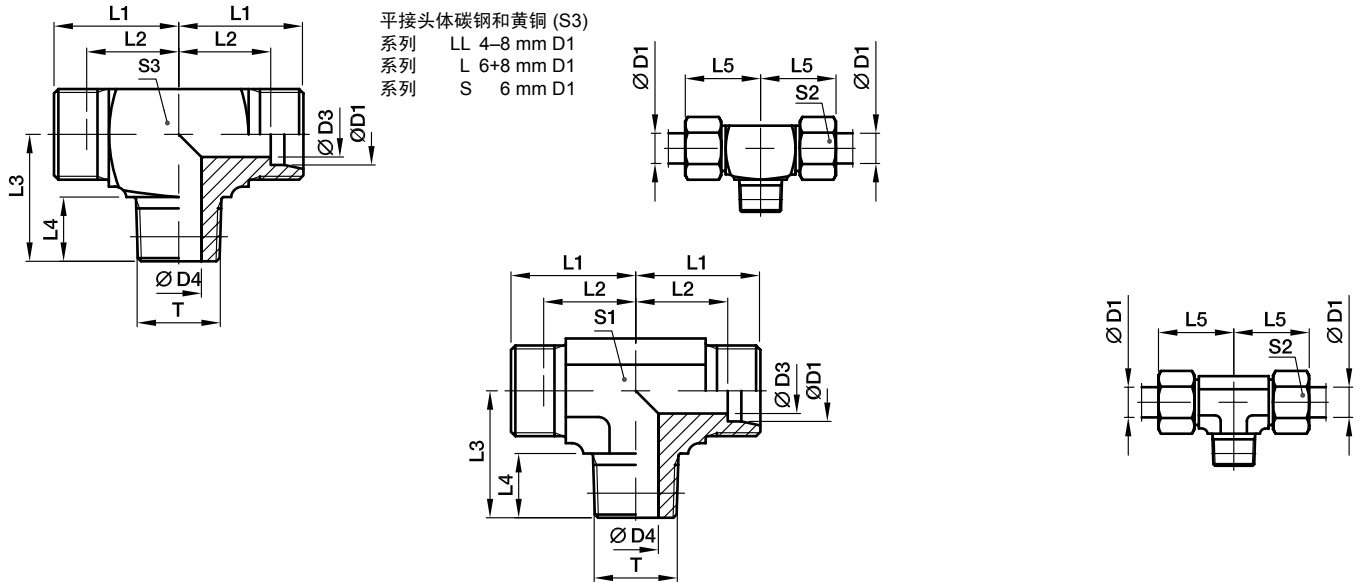
系列	D1	T	D3	D4	L1	L2	L3	L4	L5	S1	S2	S3	重量 克/件	订货号*	工作压力 (bar)		
															CF	71	MS
LL	04	R1/8tap.	3.0	4.0	15	11.0	17	8	21	9	10	11	21	TE04LLR	100	100	63
	06	R1/8tap.	4.5	4.5	15	9.5	17	8	21	9	12	11	21	TE06LLR	100	100	63
	08	R1/8tap.	6.0	6.0	17	11.5	20	8	23	12	14	12	29	TE08LLR	100	100	63
L	06	R1/8tap.	4.0	4.0	19	12.0	20	8	27	12	14	12	38	TE06LR	315	315	200
	08	R1/4tap.	6.0	6.0	21	14.0	26	12	29	12	17	14	58	TE08LR	315	315	200
	10	R1/4tap.	8.0	7.0	22	15.0	27	12	30	14	19		43	TE10LR	315	315	200
	12	R3/8tap.	10.0	9.0	24	17.0	28	12	32	17	22		61	TE12LR	315	315	200
	15	R1/2tap.	12.0	11.0	28	21.0	34	14	36	19	27		113	TE15LR	315	315	200
	18	R1/2tap.	15.0	14.0	31	23.5	36	14	40	24	32		149	TE18LR	315	315	200
S	06	R1/4tap.	4.0	4.0	23	16.0	26	12	31	12	17	14	73	TE06SR	400	400	250
	08	R1/4tap.	5.0	5.0	24	17.0	27	12	32	14	19		61	TE08SR	400	400	250
	10	R3/8tap.	7.0	7.0	25	17.5	28	12	34	17	22		82	TE10SR	400	400	250
	12	R3/8tap.	8.0	8.0	29	21.5	28	12	38	17	24		105	TE12SR	400	400	250
	14	R1/2tap.	10.0	10.0	30	22.0	32	14	40	19	27		134	TE14SR	400	400	250
	16	R1/2tap.	12.0	12.0	33	24.5	32	14	43	24	30		175	TE16SR	400	400	250

* 不含螺母及卡套，总成型号及不同密封材料的货号参考D6页。

请根据
表面处理及
材料添加后缀

订货号后缀		
材料	表面处理 及材料	示例
碳钢，无六价铬镀锌	CF	TE16SRCFX
不锈钢	71	TE16SR71X
黄铜	MS	TE16SRMSX

TE-M(KEG) 三通接头 – 公制锥螺纹



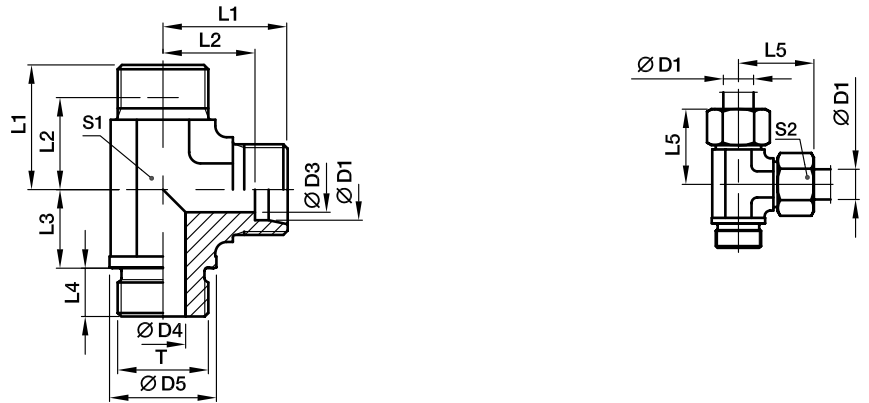
系列	D1	T	D3	D4	L1	L2	L3	L4	L5	S1	S2	S3	重量 克/件	订货号*	工作压力 (bar)	
															CF	71
LL	04	M8×1tap.	3.0	3.5	15	11.0	17	8	21	9	10	9	17	TE04LLM	100	100
	06	M10×1tap.	4.5	4.5	15	9.5	17	8	21	9	12	11	20	TE06LLM	100	100
	08	M10×1tap.	6.0	6.0	17	11.5	20	8	23	12	14	12	29	TE08LLM	100	100
L	06	M10×1tap.	4.0	4.0	19	12.0	20	8	27	12	14	12	38	TE06LM	315	315
	08	M12×1.5tap.	6.0	6.0	21	14.0	26	12	29	12	17	14	54	TE08LM	315	315
	10	M14×1.5tap.	8.0	7.0	22	15.0	27	12	30	14	19		45	TE10LM	315	315
	12	M16×1.5tap.	10.0	9.0	24	17.0	28	12	32	17	22		60	TE12LM	315	315
	15	M18×1.5tap.	12.0	11.0	28	21.0	32	12	36	19	27		100	TE15LM	315	315
	18	M22×1.5tap.	15.0	14.0	31	23.5	36	14	40	24	32		149	TE18LM	315	315
S	06	M12×1.5tap.	4.0	4.0	23	16.0	26	12	31	12	17	14	69	TE06SM	400	400
	08	M14×1.5tap.	5.0	5.0	24	17.0	27	12	32	14	19		98	TE08SM	400	400
	10	M16×1.5tap.	7.0	7.0	25	17.5	28	12	34	17	22		82	TE10SM	400	400
	12	M18×1.5tap.	8.0	8.0	29	21.5	28	12	38	17	24		106	TE12SM	400	400
	14	M20×1.5tap.	10.0	10.0	30	22.0	32	14	40	19	27		126	TE14SM	400	400
	16	M22×1.5tap.	12.0	12.0	33	24.5	32	14	43	24	30		177	TE16SM	400	400

* 不含螺母及卡套，总成型号及不同密封材料的货号参考D6页。

请根据
表面处理及
材料添加后缀

订货号后缀		
材料	表面处理 及材料	示例
碳钢，无六价铬镀锌	CF	TE16SMCFX
不锈钢	71	TE16SM71X

LE-M 三通接头 - 公制螺纹金属密封



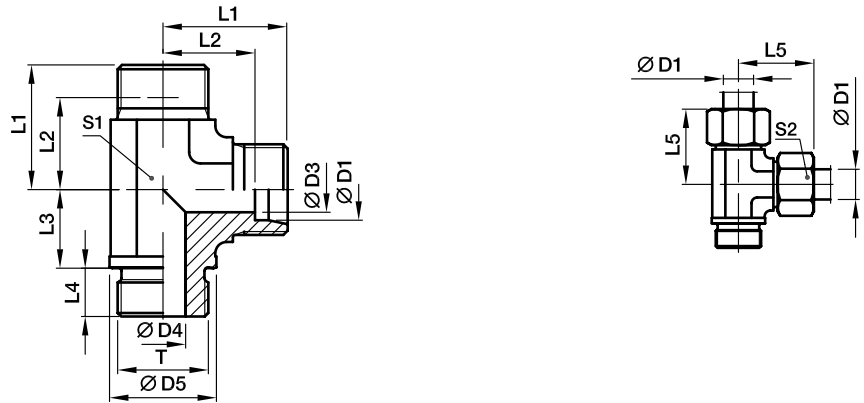
系列	D1	T	D3	D4	D5	L1	L2	L3	L4	L5	S1	S2	重量 克/件	订货号*	工作压力 (bar)	
															CF	71
L	22	M26×1.5	19	18	31	35	27.5	26	16	44	27	36	225	LE22LM	160	160
	28	M33×2	24	23	39	38	30.5	30	18	47	36	41	382	LE28LM	160	160
	35	M42×2	30	30	49	45	34.5	34	20	56	41	50	583	LE35LM	160	160
	42	M48×2	36	36	55	51	40.0	39	22	63	50	60	821	LE42LM	160	160
S	20	M27×2	16	16	32	37	26.5	26	16	48	27	36	264	LE20SM	400	400
	25	M33×2	20	20	39	42	30.0	30	18	54	36	46	497	LE25SM	250	250
	30	M42×2	25	25	49	49	35.5	34	20	62	41	50	744	LE30SM	160	160
	38	M48×2	32	32	55	57	41.0	39	22	72	50	60	1111	LE38SM	160	160

* 不含螺母及卡套，总成型号及不同密封材料的货号参考D6页。

请根据
表面处理及
材料添加后缀

订货号后缀		
材料	表面处理 及材料	示例
碳钢，无六价铬镀锌	CF	LE20SMCFX
不锈钢	71	LE20SM71X

LE-R 三通接头 - 英制螺纹金属密封



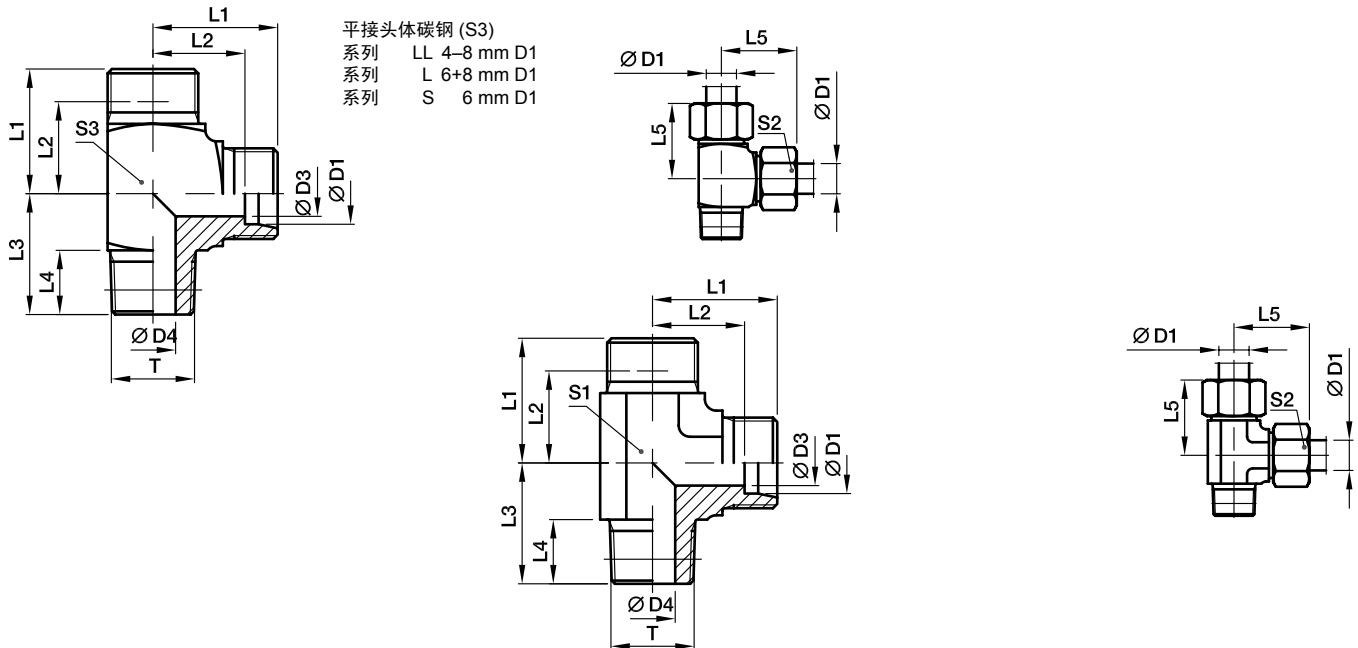
系列	D1	T	D3	D4	D5	L1	L2	L3	L4	L5	S1	S2	重量 克/件	订货号*	工作压力 (bar)	
															CF	71
L	22	G3/4A	19	18	32	35	27.5	26	16	44	27	36	225	LE22LR	160	160
	28	G1A	24	23	39	38	30.5	30	18	47	36	41	358	LE28LR	160	160
	35	G1 1/4A	30	30	49	45	34.5	34	20	56	41	50	583	LE35LR	160	160
	42	G1 1/2A	36	36	55	51	40.0	39	22	63	50	60	821	LE42LR	160	160
S	20	G3/4A	16	16	32	37	26.5	26	16	48	27	36	259	LE20SR	400	400
	25	G1A	20	20	39	42	30.0	30	18	54	36	46	495	LE25SR	250	250
	30	G1 1/4A	25	25	49	49	35.5	34	20	62	41	50	744	LE30SR	160	160
	38	G1 1/2A	32	32	55	57	41.0	39	22	72	50	60	1111	LE38SR	160	160

* 不含螺母及卡套，总成型号及不同密封材料的货号参考D6页。

请根据
表面处理及
材料添加后缀

订货号后缀		
材料	表面处理 及材料	示例
碳钢，无六价铬镀锌	CF	LE20SRCFX
不锈钢	71	LE20SR71X

LE-R (KEG) 三通接头 – 英制锥螺纹



平接头体碳钢 (S3)
 系列 LL 4-8 mm D1
 系列 L 6+8 mm D1
 系列 S 6 mm D1

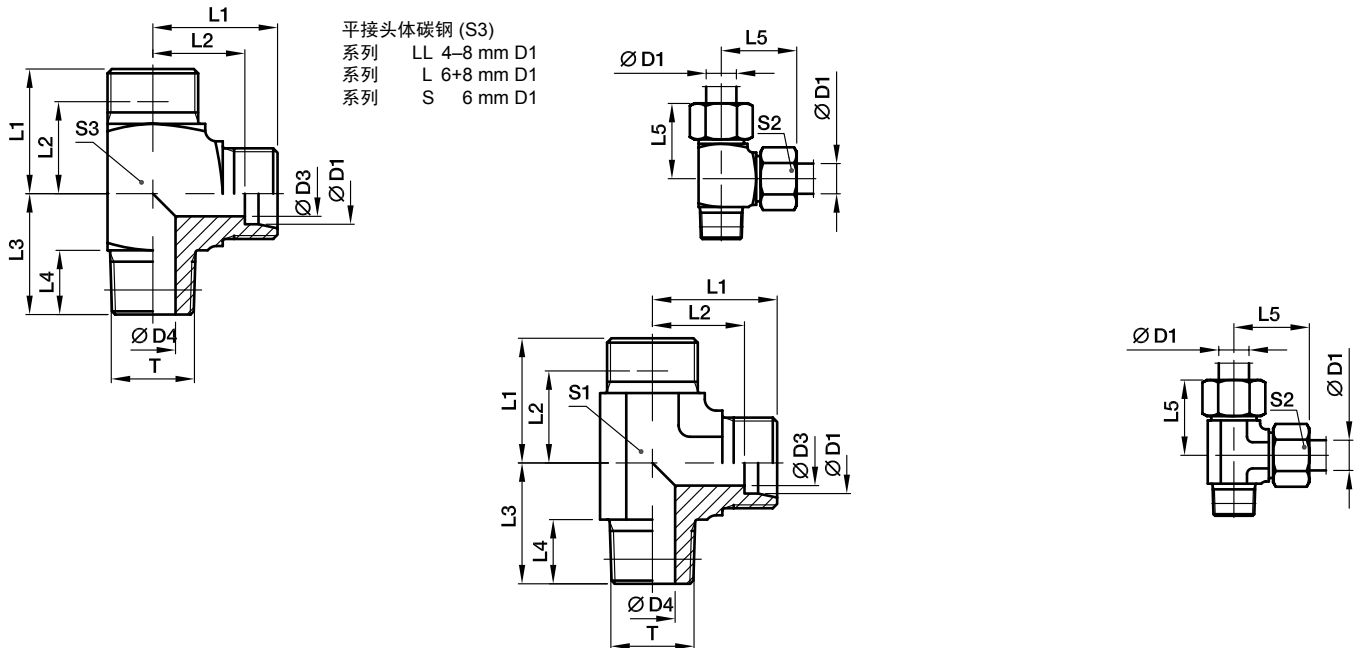
系列	D1	T	D3	D4	L1	L2	L3	L4	L5	S1	S2	S3	重量 克/件	订货号*	工作压力 (bar)	
															CF	71
LL	04	R1/8tap.	3.0	4.0	15	11.0	17	8	21	9	10	11	20	LE04LLR	100	100
	06	R1/8tap.	4.5	4.5	15	9.5	17	8	21	9	12	11	21	LE06LLR	100	100
	08	R1/8tap.	6.0	6.0	17	11.5	20	8	23	12	14	12	28	LE08LLR	100	100
L	06	R1/8tap.	4.0	4.0	19	12.0	20	8	27	12	14	12	40	LE06LR	315	315
	08	R1/4tap.	6.0	6.0	21	14.0	26	12	29	12	17	14	57	LE08LR	315	315
	10	R1/4tap.	8.0	7.0	22	15.0	27	12	30	14	19		50	LE10LR	315	315
	12	R3/8tap.	10.0	9.0	24	17.0	28	12	32	17	22		60	LE12LR	315	315
	15	R1/2tap.	12.0	11.0	28	21.0	34	14	36	19	27		115	LE15LR	315	315
	18	R1/2tap.	15.0	14.0	31	23.5	36	14	40	24	32		145	LE18LR	315	315
S	06	R1/4tap.	4.0	4.0	23	16.0	26	12	31	12	17	14	71	LE06SR	400	400
	08	R1/4tap.	5.0	5.0	24	17.0	27	12	32	14	19		62	LE08SR	400	400
	10	R3/8tap.	7.0	7.0	25	17.5	28	12	34	17	22		82	LE10SR	400	400
	12	R3/8tap.	8.0	8.0	29	21.5	28	12	38	17	24		102	LE12SR	400	400
	14	R1/2tap.	10.0	10.0	30	22.0	32	14	40	19	27		130	LE14SR	400	400
	16	R1/2tap.	12.0	12.0	33	24.5	32	14	43	24	30		193	LE16SR	400	400

* 不含螺母及卡套，总成型号及不同密封材料的货号参考D6页。

请根据
表面处理及
材料添加后缀

订货号后缀		
材料	表面处理 及材料	示例
碳钢，无六价铬镀锌	CF	LE16SRCFX
不锈钢	71	LE16SR71X

LE-M(KEG) 三通接头 – 公制锥螺纹



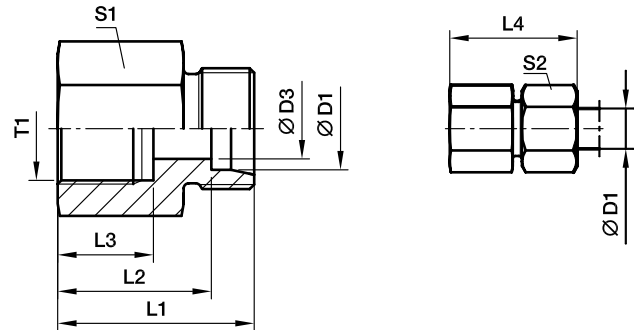
系列	D1	T	D3	D4	L1	L2	L3	L4	L5	S1	S2	S3	重量 克/件	订货号*	工作压力 (bar)	
															CF	71
LL	04	M8×1tap.	3.0	3.5	15	11.0	17	8	21	9	10	9	17	LE04LLM	100	100
	06	M10×1tap.	4.5	4.5	15	9.5	17	8	21	9	12	11	21	LE06LLM	100	100
	08	M10×1tap.	6.0	6.0	17	11.5	20	8	23	12	14	12	29	LE08LLM	100	100
L	06	M10×1tap.	4.0	4.0	19	12.0	20	8	27	12	14	12	38	LE06LM	315	315
	08	M12×1.5tap.	6.0	6.0	21	14.0	26	12	29	12	17	14	56	LE08LM	315	315
	10	M14×1.5tap.	8.0	7.0	22	15.0	27	12	30	14	19		47	LE10LM	315	315
	12	M16×1.5tap.	10.0	9.0	24	17.0	28	12	32	17	22		58	LE12LM	315	315
	15	M18×1.5tap.	12.0	11.0	28	21.0	32	12	36	19	27		98	LE15LM	315	315
	18	M22×1.5tap.	15.0	14.0	31	23.5	36	14	40	24	32		156	LE18LM	315	315
S	06	M12×1.5tap.	4.0	4.0	23	16.0	26	12	31	12	17	14	70	LE06SM	400	400
	08	M14×1.5tap.	5.0	5.0	24	17.0	27	12	32	14	19		66	LE08SM	400	400
	10	M16×1.5tap.	7.0	7.0	25	17.5	28	12	34	17	22		123	LE10SM	400	400
	12	M18×1.5tap.	8.0	8.0	29	21.5	28	12	38	17	24		169	LE12SM	400	400
	14	M20×1.5tap.	10.0	10.0	30	22.0	32	14	40	19	27		174	LE14SM	400	400
	16	M22×1.5tap.	12.0	12.0	33	24.5	32	14	43	24	30		178	LE16SM	400	400

* 不含螺母及卡套，总成型号及不同密封材料的货号参考D6页。

请根据
 表面处理及
 材料添加后缀

订货号后缀		
材料	表面处理 及材料	示例
碳钢，无六价铬镀锌	CF	LE16SMCFX
不锈钢	71	LE16SM71X

GAI-M 直通内螺纹接头 – 公制螺纹



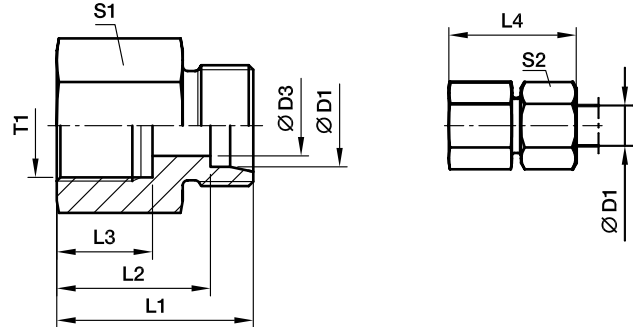
系列	D1	T1	D3	L1	L2	L3	L4	S1	S2	重量 克/件	订货号*	工作压力 (bar)	
												CF	71
L	06	M10×1	4	26.5	19.5	12.5	34	14	14	18	GAI06LM	315	315
	08	M12×1.5	6	31.0	24.0	17.0	39	17	17	32	GAI08LM	315	315
	10	M14×1.5	8	32.0	25.0	17.0	40	19	19	39	GAI10LM	315	315
	12	M16×1.5	10	33.0	26.0	17.0	41	22	22	52	GAI12LM	315	315
	15	M18×1.5	12	35.0	28.0	17.0	43	24	27	68	GAI15LM	315	315
	18	M22×1.5	15	37.0	29.5	19.0	46	30	32	111	GAI18LM	315	315
	22	M26×1.5	19	42.0	34.5	21.0	51	32	36	123	GAI22LM	160	160
	28	M33×2	24	45.0	37.5	24.0	54	41	41	211	GAI28LM	160	160
	35	M42×2	30	51.0	40.5	26.0	62	55	50	459	GAI35LM	160	160
	42	M48×2	36	53.0	42.0	28.0	65	60	60	522	GAI42LM	160	160
S	06	M12×1.5	4	33.0	26.0	17.0	41	17	17	35	GAI06SM	400	400
	08	M14×1.5	5	33.0	26.0	17.0	41	17	19	42	GAI08SM	400	400
	10	M16×1.5	7	34.0	26.5	17.0	43	22	22	58	GAI10SM	400	400
	12	M18×1.5	8	35.0	27.5	17.0	44	24	24	70	GAI12SM	400	400
	14	M20×1.5	10	39.0	31.0	19.0	49	27	27	95	GAI14SM	400	400
	16	M22×1.5	12	39.0	30.5	19.0	49	30	30	114	GAI16SM	400	400
	20	M27×2	16	45.0	34.5	22.0	56	36	36	189	GAI20SM	315	315
	25	M33×2	20	49.0	37.0	24.0	61	41	46	235	GAI25SM	315	315
	30	M42×2	25	55.0	41.5	26.0	68	55	50	490	GAI30SM	315	315
	38	M48×2	32	59.0	43.0	28.0	74	60	60	597	GAI38SM	250	250

* 不含螺母及卡套，总成型号及不同密封材料的货号参考D6页。

请根据
表面处理及
材料添加后缀

订货号后缀		
材料	表面处理 及材料	示例
碳钢，无六价铬镀锌	CF	GAI16SMCFX
不锈钢	71	GAI16SM71X

GAI-R 直通内螺纹接头 – 英制螺纹



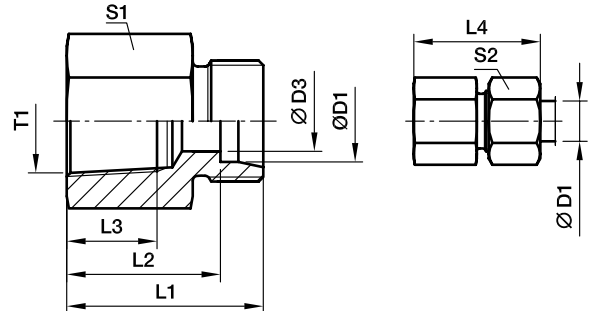
系列	D1	T1	D3	L1	L2	L3	L4	S1	S2	重量 克/件	订货号*	工作压力 (bar)		
												CF	71	MS
L	06	G1/8	4	26.0	19.0	12.0	34	14	14	18	GAI06LR	315	315	200
	06	G1/4	4	31.0	24.0	17.0	39	19	14	39	GAI06LR1/4	315	315	200
	08	G1/4	6	31.0	24.0	17.0	39	19	17	39	GAI08LR	315	315	200
	08	G3/8	6	32.0	25.0	17.0	40	24	17	61	GAI08LR3/8	315	315	200
	08	G1/2	6	36.0	29.0	20.0	44	27	17	80	GAI08LR1/2	315	315	200
	10	G1/4	8	32.0	25.0	17.0	40	19	19	40	GAI10LR	315	315	200
	10	G3/8	8	33.0	26.0	17.0	41	24	19	63	GAI10LR3/8	315	315	200
	10	G1/2	8	37.0	30.0	20.0	45	27	19	81	GAI10LR1/2	315	315	200
	12	G3/8	10	33.0	26.0	17.0	41	24	22	64	GAI12LR	315	315	200
	12	G1/2	10	37.0	30.0	20.0	45	27	22	83	GAI12LR1/2	315	315	200
	15	G1/2	12	38.0	31.0	20.0	46	27	27	87	GAI15LR	315	315	200
	18	G1/2	15	38.0	30.5	20.0	47	27	32	89	GAI18LR	315	315	200
	18	G3/8	15	34.0	26.5	17.0	43	27	32	95	GAI18LR3/8	315	315	200
	22	G3/4	19	43.0	35.5	22.0	52	36	36	173	GAI22LR	160	160	100
	28	G1	24	45.5	38.0	24.5	55	41	41	211	GAI28LR	160	160	100
	35	G11/4	30	51.5	41.0	26.5	63	55	50	469	GAI35LR	160	160	100
42	G11/2	36	53.5	42.5	28.5	65	60	60	540	GAI42LR	160	160	100	
S	06	G1/4	4	33.0	26.0	17.0	41	19	17	43	GAI06SR	400	400	
	08	G1/4	5	33.0	26.0	17.0	41	19	19	47	GAI08SR	400	400	
	10	G3/8	7	34.0	26.5	17.0	43	24	22	68	GAI10SR	400	400	
	12	G3/8	8	34.0	26.5	17.0	43	24	24	71	GAI12SR	400	400	
	12	G1/2	8	38.0	30.5	20.0	47	30	24	121	GAI12SR1/2	400	400	
	14	G1/2	10	40.0	32.0	20.0	50	30	27	125	GAI14SR	400	400	
	16	G1/2	12	40.0	31.5	20.0	50	30	30	126	GAI16SR	400	400	
	20	G3/4	16	45.0	34.5	22.0	56	36	36	196	GAI20SR	315	315	
	25	G1	20	49.5	37.5	24.5	62	41	46	246	GAI25SR	315	315	
	30	G11/4	25	55.5	42.0	26.5	69	55	50	537	GAI30SR	315	315	
	38	G11/2	32	59.5	43.5	28.5	74	60	60	649	GAI38SR	250	250	

* 不含螺母及卡套，总成型号及不同密封材料的货号参考D6页。

请根据
表面处理及
材料添加后缀

订货号后缀		
材料	表面处理 及材料	示例
碳钢，无六价铬镀锌	CF	GAI16SRCFX
不锈钢	71	GAI16SR71X
黄铜	MS	GAI16SRMSX

GAI-NPT 直通内螺纹接头 – 美制锥螺纹



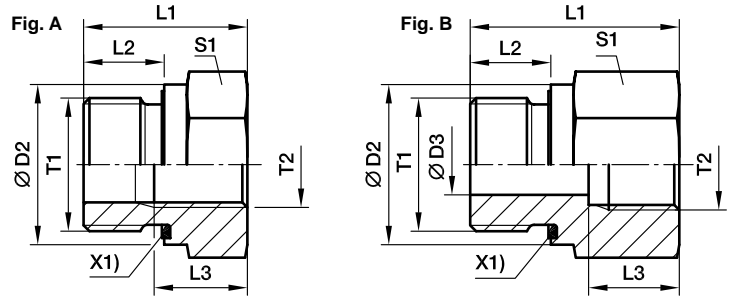
系列	D1	T1	D3	L1	L2	L3	L4	S1	S2	重量 克/件	订货号*	工作压力 (bar)		
												CF	71	
L	06	1/8-27NPT	4	26.0	19.0	11.6	34	14	14	19	GAI06L1/8NPT	315	315	
	06	1/4-18NPT	4	30.5	23.5	16.4	38	19	14	38	GAI06L1/4NPT	315	315	
	08	1/4-18NPT	6	30.5	23.5	16.4	38	19	17	39	GAI08L1/4NPT	315	315	
	10	1/4-18NPT	8	31.0	24.0	16.4	39	19	19	40	GAI10L1/4NPT	315	315	
	12	3/8-18NPT	10	34.0	27.0	17.4	42	24	22	69	GAI12L3/8NPT	315	315	
	12	1/2-14NPT	10	39.0	32.0	22.6	47	27	22	91	GAI12L1/2NPT	315	315	
	15	1/2-14NPT	12	40.0	33.0	22.6	48	27	27	96	GAI15L1/2NPT	315	315	
	18	1/2-14NPT	15	40.0	32.5	22.6	49	27	32	99	GAI18L1/2NPT	315	315	
	22	3/4-14NPT	19	43.0	35.5	23.1	52	36	36	184	GAI22L3/4NPT	160	160	
	28	1-11 1/2NPT	24	48.0	40.5	27.8	57	41	41	238	GAI28L1NPT	160	160	
	35	1 1/4-11 1/2NPT	30	51.0	40.5	28.3	62	55	50	424	GAI35L11/4NPT	160	160	
	42	1 1/2-11 1/2NPT	36	53.0	42.0	28.3	65	60	60	547	GAI42L11/2NPT	160	160	
	S	06	1/8-27NPT	4	29.0	22.0	11.6	36	14	17	25	GAI06S1/8NPT	400	400
		06	1/4-18NPT	4	33.0	26.0	16.4	41	19	17	41	GAI06S1/4NPT	400	400
08		1/4-18NPT	5	33.0	26.0	16.4	41	19	19	42	GAI08S1/4NPT	400	400	
10		3/8-18NPT	7	35.0	27.0	17.4	44	24	22	74	GAI10S3/8NPT	400	400	
12		1/4-18NPT	8	32.5	25.0	16.4	41	22	24	81	GAI12S1/4NPT	400	400	
12		3/8-18NPT	8	35.0	27.5	17.4	44	24	24	76	GAI12S3/8NPT	400	400	
12		1/2-14NPT	8	41.0	33.5	22.6	50	27	24	101	GAI12S1/2NPT	400	400	
14		1/2-14NPT	10	43.0	35.0	22.6	53	27	27	108	GAI14S1/2NPT	400	400	
16		1/2-14NPT	12	43.0	34.5	22.6	50	27	30	111	GAI16S1/2NPT	400	400	
20		1/2-14NPT	16	44.0	33.5	22.6	55	32	36	129	GAI20S1/2NPT	315	315	
20		3/4-14NPT	16	46.0	35.5	23.1	57	36	36	214	GAI20S3/4NPT	315	315	
25		1-11 1/2NPT	20	53.0	41.0	27.8	65	41	46	288	GAI25S1NPT	315	315	
30		1 1/4-11 1/2NPT	25	57.0	43.5	28.3	70	55	50	559	GAI30S11/4NPT	315	315	
38		1 1/2-11 1/2NPT	32	59.0	43.0	28.3	74	60	60	632	GAI38S11/2NPT	250	250	

* 不含螺母及卡套，总成型号及不同密封材料的货号参考D6页。

请根据
表面处理及
材料添加后缀

订货号后缀		
材料	表面处理 及材料	示例
碳钢，无六价铬镀锌	CF	GAI16S1/2NPTCFX
不锈钢	71	GAI16S1/2NPT71X

RI-ED 变径内螺纹接头 – 英制螺纹ED型密封



X1) ED 圈

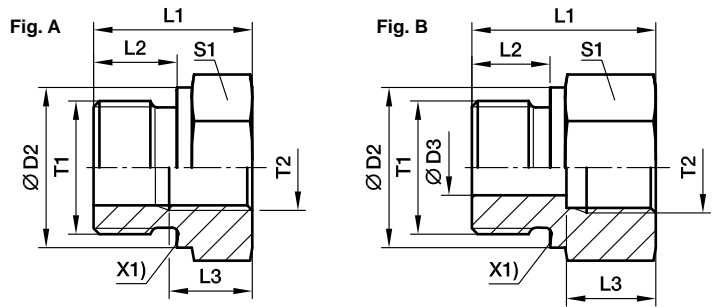
T1	T2	D2	D3	L1	L2	L3	S1	Fig.	重量 克/件	订货号*	工作压力 (bar)	
											CF	71
G 1/8 A	G 1/4	14	4	31.0	8	17.0	19	B	41	RI1/8EDX1/4	400	400
G 1/8 A	G 3/8	14	4	32.0	8	17.0	24	B	63	RI1/8EDX3/8	400	400
G 1/4 A	G 1/8	19	5	29.0	12	12.0	19	B	41	RI1/4EDX1/8	400	400
G 1/4 A	G 3/8	19	5	36.0	12	17.0	24	B	69	RI1/4EDX3/8	400	400
G 1/4 A	G 1/2	19	5	40.0	12	20.0	30	B	120	RI1/4EDX1/2	400	400
G 1/4 A	G 3/4	19	5	43.0	12	22.0	36	B	171	RI1/4EDX3/4	400	400
G 3/8 A	G 1/8	22	8	22.5	12	8.0	22	A	38	RI3/8EDX1/8	400	400
G 3/8 A	G 1/4	22	8	36.0	12	17.0	22	B	68	RI3/8EDX1/4	400	400
G 3/8 A	G 1/2	22	8	41.0	12	20.0	30	B	124	RI3/8EDX1/2	400	400
G 3/8 A	G 3/4	22	8	44.0	12	22.0	36	B	182	RI3/8EDX3/4	315	315
G 1/2 A	G 1/8	27	12	24.0	14	8.0	27	A	65	RI1/2EDX1/8	400	400
G 1/2 A	G 1/4	27	12	24.0	14	12.0	27	A	56	RI1/2EDX1/4	400	400
G 1/2 A	G 3/8	27	12	37.0	14	17.0	27	B	95	RI1/2EDX3/8	400	400
G 1/2 A	G 3/4	27	12	46.0	14	22.0	36	B	183	RI1/2EDX3/4	315	315
G 1/2 A	G 1	27	12	49.0	14	24.5	41	B	232	RI1/2EDX1	315	315
G 1/2 A	G 1 1/4	27	10	53.0	14	26.5	55	B	481	RI1/2EDX11/4	315	315
G 3/4 A	G 1/4	32	16	26.0	16	12.0	32	A	103	RI3/4EDX1/4	315	315
G 3/4 A	G 3/8	32	16	26.0	16	12.0	32	A	86	RI3/4EDX3/8	315	315
G 3/4 A	G 1/2	32	16	43.0	16	20.0	32	B	156	RI3/4EDX1/2	315	315
G 3/4 A	G 1	32	16	51.0	16	24.5	41	B	237	RI3/4EDX1	315	315
G 3/4 A	G 1 1/4	32	16	55.0	16	26.5	55	B	486	RI3/4EDX11/4	315	315
G 3/4 A	G 1 1/2	32	16	57.0	16	28.5	60	B	561	RI3/4EDX11/2	250	250
G 1 A	G 1/4	40	20	29.0	18	12.0	41	A	197	RI1EDX1/4	315	315
G 1 A	G 3/8	40	20	29.0	18	12.0	41	A	179	RI1EDX3/8	315	315
G 1 A	G 1/2	40	20	29.0	18	14.0	41	A	153	RI1EDX1/2	315	315
G 1 A	G 3/4	40	20	49.0	18	22.0	41	B	290	RI1EDX3/4	315	315
G 1 A	G 1 1/4	40	20	57.0	18	26.5	55	B	503	RI1EDX11/4	315	315
G 1 A	G 1 1/2	40	20	59.0	18	28.5	60	B	585	RI1EDX11/2	250	250
G 1 1/4 A	G 1/2	50	25	32.0	20	14.0	50	A	313	RI11/4EDX1/2	315	315
G 1 1/4 A	G 3/4	50	25	32.0	20	16.0	50	A	393	RI11/4EDX3/4	315	315
G 1 1/4 A	G 1	50	25	5.0	20	24.5	50	B	469	RI11/4EDX1	315	315
G 1 1/4 A	G 1 1/2	50	25	60.0	20	28.5	60	B	624	RI11/4EDX11/2	250	250
G 1 1/2 A	G 1/2	55	25	36.0	22	14.0	55	A	470	RI11/2EDX1/2	250	250
G 1 1/2 A	G 3/4	55	25	36.0	22	16.0	55	A	415	RI11/2EDX3/4	250	250
G 1 1/2 A	G 1	55	25	36.0	22	18.0	55	A	338	RI11/2EDX1	250	250
G 1 1/2 A	G 1 1/4	55	32	58.0	22	26.5	55	B	542	RI11/2EDX11/4	250	250
G 2 A	G 1 1/2	75	40	65.0	24	28.5	75	B	1309	RI2EDX11/2	160	160

订购其他密封材料请参考D6页。

 请根据
表面处理及
材料添加后缀

订货号后缀			
材料	表面处理 及材料	示例	标准密封材料
碳钢, 无六价铬镀锌	CF	RI1EDX1)2CF	NBR
不锈钢	71	RI1EDX1)271	VIT

RI 变径内螺纹接头 – 英制螺纹金属面密封



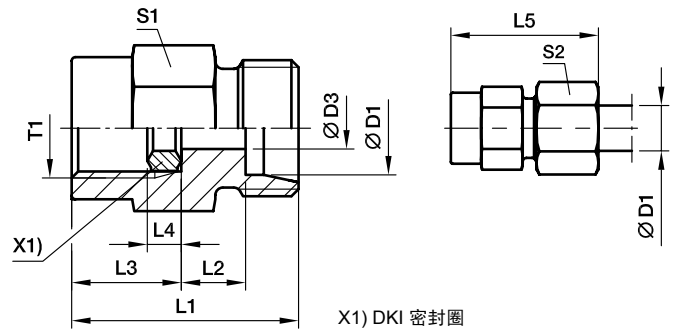
X1) 金属密封面

T1	T2	D2	D3	L1	L2	L3	S1	Fig.	重量 克/件	订货号*	工作压力 (bar)		
											CF	71	MS
G 1/8 A	G 1/4	14	4	31.0	8	17.0	19	B	42	RI1/8X1/4	400	400	250
G 1/8 A	G 3/8	14	4	32.0	8	17.0	24	B	63	RI1/8X3/8	400	400	250
G 1/4 A	G 1/8	18	5	28.0	12	12.0	19	B	38	RI1/4X1/8	400	400	250
G 1/4 A	G 3/8	18	5	36.0	12	17.0	24	B	69	RI1/4X3/8	400	400	250
G 1/4A	G 1/2	18	5	40.0	12	20.0	30	B	116	RI1/4X1/2	400	400	250
G 1/4 A	G 3/4	18	5	43.0	12	22.0	36	B	170	RI1/4X3/4	315	315	200
G 3/8 A	G 1/8	22	8	22.5	12	8.0	22	A	39	RI3/8X1/8	400	400	250
G 3/8 A	G 1/4	22	8	36.0	12	17.0	22	B	68	RI3/8X1/4	400	400	250
G 3/8 A	G 1/2	22	8	41.0	12	20.0	30	B	125	RI3/8X1/2	400	400	250
G 3/8 A	G 3/4	22	8	44.0	12	22.0	36	B	183	RI3/8X3/4	315	315	200
G 1/2 A	G 1/8	26	12	24.0	14	8.0	27	A	66	RI1/2X1/8	400	400	250
G 1/2 A	G 1/4	26	12	24.0	14	12.0	27	A	56	RI1/2X1/4	315	315	200
G 1/2 A	G 3/8	26	12	36.0	14	17.0	27	B	94	RI1/2X3/8	315	315	200
G 1/2 A	G 3/4	26	12	46.0	14	22.0	36	B	182	RI1/2X3/4	315	315	200
G 1/2 A	G 1	26	12	49.0	14	24.5	41	B	221	RI1/2X1	315	315	200
G 1/2 A	G 1 1/4	26	10	53.0	14	26.5	55	B	482	RI1/2X11/4	160	160	100
G 3/4 A	G 1/4	32	16	26.0	16	12.0	32	A	103	RI3/4X1/4	315	315	200
G 3/4 A	G 3/8	32	16	26.0	16	12.0	32	A	87	RI3/4X3/8	315	315	200
G 3/4 A	G 1/2	32	16	41.0	16	20.0	32	B	143	RI3/4X1/2	315	315	200
G 3/4 A	G 1	32	16	51.0	16	24.5	41	B	235	RI3/4X1	315	315	200
G 3/4 A	G 1 1/4	32	16	55.0	16	26.5	55	B	481	RI3/4X11/4	160	160	100
G 3/4 A	G 1 1/2	32	16	57.0	16	28.5	60	B	560	RI3/4X11/2	160	160	100
G 1 A	G 1/4	39	20	29.0	18	12.0	41	A	195	RI1X1/4	315	315	200
G 1 A	G 3/8	39	20	29.0	18	12.0	41	A	179	RI1X3/8	315	315	200
G 1 A	G 1/2	39	20	29.0	18	14.0	41	A	157	RI1X1/2	315	315	200
G 1 A	G 3/4	39	20	47.0	18	22.0	41	B	278	RI1X3/4	315	315	200
G 1 A	G 1 1/4	39	20	57.0	18	26.5	55	B	530	RI1X11/4	160	160	100
G 1 A	G 1 1/2	39	20	59.0	18	28.5	60	B	585	RI1X11/2	160	160	100
G 1 1/4 A	G 1/2	49	25	32.0	20	14.0	50	A	308	RI11/4X1/2	160	160	100
G 1 1/4 A	G 3/4	49	25	32.0	20	16.0	50	A	267	RI11/4X3/4	160	160	100
G 1 1/4 A	G 1	49	25	52.0	20	24.5	50	B	458	RI11/4X1	160	160	100
G 1 1/4 A	G 1 1/2	49	25	60.0	20	28.5	60	B	616	RI11/4X11/2	160	160	100
G 1 1/2 A	G 1/2	55	32	36.0	22	14.0	55	A	477	RI11/2X1/2	160	160	100
G 1 1/2 A	G 3/4	55	32	36.0	22	16.0	55	A	402	RI11/2X3/4	160	160	100
G 1 1/2 A	G 1	55	32	36.0	22	18.0	55	A	337	RI11/2X1	160	160	100
G 1 1/2 A	G 1 1/4	55	32	58.0	22	26.5	55	B	542	RI11/2X11/4	160	160	100
G 2 A	G 1 1/2	68	40	62.0	24	28.5	70	B	990	RI2X11/2	160	160	100

请根据
表面处理及
材料添加后缀

订货号后缀		
材料	表面处理 及材料	示例
碳钢, 无六价铬镀锌	CF	RI1X1)/2CFX
不锈钢	71	RI1X1)/271X
黄铜	MS	RI1X1)/2MSX

MAV 压力表接头 – 英制螺纹



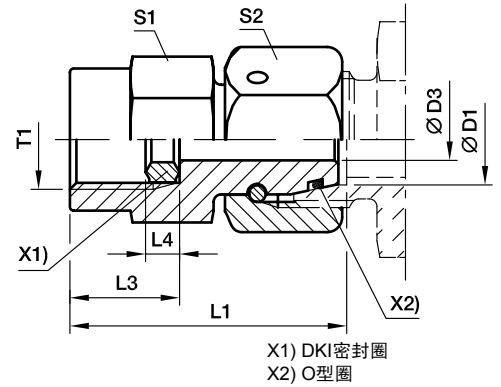
系列	D1	T1	D3	L1	L2	L3	L4	L5	S1	S2	重量 克/件	订货号*	工作压力 (bar)		
													CF	71	MS
LL	04	G1/4	2.5	27	8.5	14.5	4.5	33	19	10	33	MAV04LLROMD	100		
L	06	G1/4	2.5	29	7.5	14.5	4.5	37	19	14	37	MAV06LROMD	315	315	200
	08	G1/4	5.5	29	7.5	14.5	4.5	37	19	17	38	MAV08LROMD	315	315	200
	10	G1/4	5.5	30	8.5	14.5	4.5	38	19	19	41	MAV10LROMD	315	315	200
	12	G1/4	5.5	30	8.5	14.5	4.5	38	19	22	43	MAV12LROMD	315	315	200
S	06	G1/2	3.5	38	11.0	20.0	5.0	46	27	17	86	MAV06SROMD	630	630	400
	08	G1/2	3.5	38	11.0	20.0	5.0	46	27	19	86	MAV08SROMD	630	630	400
	10	G1/2	7.5	38	10.5	20.0	5.0	47	27	22	88	MAV10SROMD	630	630	400
	12	G1/2	7.5	38	10.5	20.0	5.0	47	27	24	93	MAV12SROMD	630	630	400

* 不含螺母及卡套，总成型号及不同密封材料的货号参考D6页。

请根据
表面处理及
材料添加后缀

订货号后缀		
材料	表面处理 及材料	示例
碳钢，无六价铬镀锌	CF	MAV10SROMDCF
不锈钢	71	MAV10SROMD71
黄铜	MS	MAV10SROMDMS

MAVE 压力表接头 – 英制内螺纹BSPP



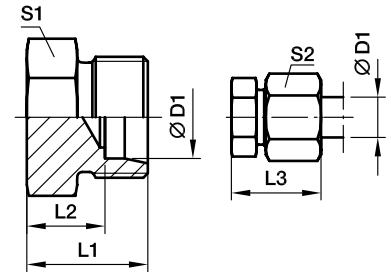
系列	D1	T1	D3	L1	L3	L4	S1	S2	重量 克/件	订货号*	工作压力 (bar)	
											CF	71
L	06	G1/4	2.5	35.5	14.5	4.5	19	14	46	MAVE06LR	315	315
	08	G1/4	4.0	35.5	14.5	4.5	19	17	52	MAVE08LR	315	315
	10	G1/4	5.5	36.0	14.5	4.5	19	19	59	MAVE10LR	315	315
	12	G1/4	5.5	36.0	14.5	4.5	19	22	70	MAVE12LR	315	315
S	06	G1/2	2.5	42.5	20.0	5.0	27	17	95	MAVE06SR	630	630
	06	G1/4	2.5	35.5	14.5	4.5	19	17	52	MAVE06SR1/4	630	630
	08	G1/2	4.0	43.0	20.0	5.0	27	19	100	MAVE08SR	630	630
	08	G1/4	4.0	35.5	14.5	4.5	19	19	58	MAVE08SR1/4	630	630
	10	G1/2	6.0	43.5	20.0	5.0	27	22	109	MAVE10SR	630	630
	10	G1/4	7.0	39.0	14.5	4.5	19	22	67	MAVE10SR1/4	630	630
	12	G1/2	7.0	45.0	20.0	5.0	27	24	125	MAVE12SR	630	630
	12	G1/4	7.0	39.0	14.5	4.5	19	24	83	MAVE12SR1/4	630	630

订购其他密封材料请参考D6页.

请根据
表面处理及
材料添加后缀

订货号后缀			
材料	表面处理 及材料	示例	标准密封材料
碳钢, 无六价铬镀锌	CF	MAVE10SRCF	NBR
不锈钢	71	MAVE10SR71	VIT

ROV 管端堵头


D

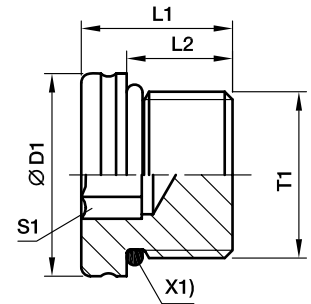
系列	D1 	L1	L2	L3	S1	重量 S2	克/件	订货号*	工作压力 (bar)	
									CF	71
L	06	14	7.0	22	12	14	8	ROV06L	315	315
	08	15	8.0	23	14	17	13	ROV08L	315	315
	10	16	9.0	24	17	19	17	ROV10L	315	315
	12	17	10.0	25	19	22	24	ROV12L	315	315
	15	18	11.0	26	24	27	41	ROV15L	315	315
	18	19	11.5	28	27	32	56	ROV18L	315	315
	22	21	13.5	30	32	36	84	ROV22L	160	160
	28	22	14.5	31	41	41	138	ROV28L	160	160
	35	25	14.5	36	46	50	203	ROV35L	160	160
	42	27	16.0	39	55	60	318	ROV42L	160	160
S	06	18	11.0	26	14	17	17	ROV06S	630	630
	08	20	13.0	28	17	19	28	ROV08S	630	630
	10	20	12.5	29	19	22	33	ROV10S	630	630
	12	22	14.5	31	22	24	50	ROV12S	630	630
	14	24	16.0	34	24	27	62	ROV14S	630	630
	16	24	15.5	34	27	30	75	ROV16S	400	400
	20	28	17.5	39	32	36	125	ROV20S	400	400
	25	32	20.0	44	41	46	229	ROV25S	400	400
	30	34	20.5	47	46	50	310	ROV30S	400	400
	38	39	23.0	54	55	60	508	ROV38S	315	315

* 不含螺母及卡套，总成型号及不同密封材料的货号参考D6页。

 请根据
表面处理及
材料添加后缀

订货号后缀		
材料	表面处理 及材料	示例
碳钢，无六价铬镀锌	CF	ROV16SCFX
不锈钢	71	ROV16S71X

VSTI M-OR 内六角油口端堵头 – 公制螺纹O型圈密封



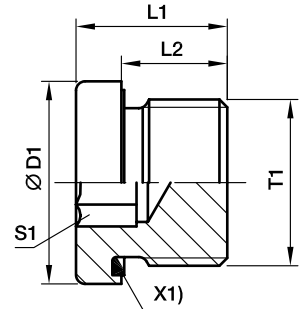
X1) O型圈

T1	D1	L1	L2	S1	重量 克/件	订货号*	工作压力 (bar)
							CF
M8×1	12	13.0	9.5	4	6	VSTI8X1OR	630
M10×1	13	13.5	9.5	5	8	VSTI10X1OR	630
M12×1.5	17	15.0	11.0	6	14	VSTI12X1.5OR	630
M14×1.5	19	16.0	11.0	6	20	VSTI14X1.5OR	630
M16×1.5	21	17.5	12.5	8	26	VSTI16X1.5OR	630
M18×1.5	23	19.0	14.0	8	37	VSTI18X1.5OR	630
M22×1.5	27	20.0	15.0	10	58	VSTI22X1.5OR	630
M26×1.5	31	21.0	16.0	12	77	VSTI26X1.5OR	400
M27×2	32	23.5	18.5	12	95	VSTI27X2OR	400
M33×2	38	25.0	18.5	14	148	VSTI33X2OR	400
M42×2	48	25.5	19.0	22	233	VSTI42X2OR	400
M48×2	55	28.0	21.5	24	336	VSTI48X2OR	400

订购其他密封材料请参考D6页。

请根据
表面处理及
材料添加后缀

订货号后缀			
材料	表面处理 及材料	示例	标准密封材料
碳钢, 无六价铬镀锌	CF	VSTI18X1.5ORCF	NBR

VSTI M/R-ED 内六角油口端堵头 – 公制/英制螺纹ED型密封


X1) ED圈

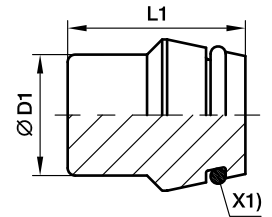
公制 直螺纹 T1	BSP 螺纹 T1	D1	L1	L2	S1	重量 克/件	订货号*	订货号*	工作压力 (bar)	
									CF	71
M 10×1	G 1/8 A	14.0	12.3	8	5	8	VSTI10X1ED	VSTI1/8ED	400	400
M 12×1.5		17.0	17.3	12	6	14	VSTI12X1.5ED		400	400
M 14×1.5	G 1/4 A	19.0	17.3	12	6	20	VSTI14X1.5ED	VSTI1/4ED	400	400
M 16×1.5	G 3/8 A	22.0	17.3	12	8	25	VSTI16X1.5ED	VSTI3/8ED	400	400
M 18×1.5		24.0	17.3	12	8	32	VSTI18X1.5ED		400	400
M 20×1.5		26.0	19.3	14	10	42	VSTI20X1.5ED		400	400
M 22×1.5	G 1/2 A	27.0	19.3	14	10	51	VSTI22X1.5ED	VSTI1/2ED	400	400
M 26×1.5		32.0	21.3	16	12	78	VSTI26X1.5ED		400	400
M 27×2	G 3/4 A	32.0	21.3	16	12	79	VSTI27X2ED	VSTI3/4ED	400	400
M 33×2	G 1 A	40.0	22.8	16	17	130	VSTI33X2ED	VSTI1ED	400	400
M 42×2	G 1 1/4 A	50.0	22.8	16	22	198	VSTI42X2ED	VSTI11/4ED	315	315
M 48×2	G 1 1/2 A	55.0	22.8	16	24	263	VSTI48X2ED	VSTI11/2ED	315	315

订购其他密封材料请参考D6页。

 请根据
表面处理及
材料添加后缀

订货号后缀			
材料	表面处理 及材料	示例	标准密封材料
碳钢, 无六价铬镀锌	CF	VSTI1/2EDCF	NBR
不锈钢	71	VSTI1/2ED71	VIT

VKA 锥孔堵头



X1) O型圈

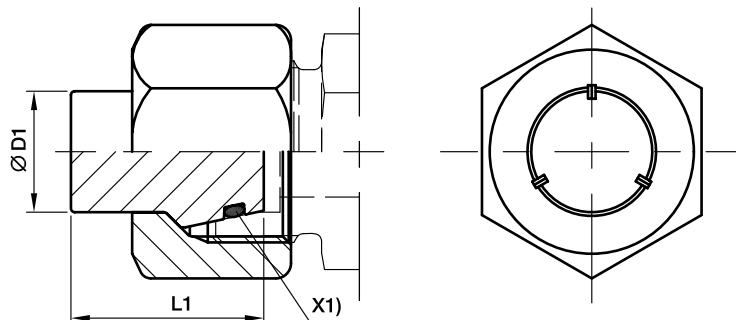
系列	D1 	L1	重量 克/件	订货号*	工作压力 (bar)		
					CF	71	MS
L	06	18.5	6	VKA06	500	315	200
	08	18.5	9	VKA08	500	315	200
	10	20.0	15	VKA10	500	315	200
	12	20.5	21	VKA12	400	315	200
	15	20.5	32	VKA15	400	315	200
	18	22.5	49	VKA18	400	315	200
	22	25.0	80	VKA22	250	160	100
	28	25.5	131	VKA28	250	160	100
	35	30.0	240	VKA35	250	160	100
	42	30.0	343	VKA42	250	160	100
S	06	18.5	6	VKA06	800	630	400
	08	18.5	9	VKA08	800	630	400
	10	20.0	15	VKA10	800	630	400
	12	20.5	21	VKA12	630	630	400
	14	22.5	30	VKA14	630	630	400
	16	23.5	40	VKA16	630	400	250
	20	28.5	78	VKA20	420	400	250
	25	29.0	120	VKA25	420	400	250
	30	30.5	180	VKA30	420	400	250
	38	33.0	309	VKA38	420	315	200

订购其他密封材料请参考D6页.

请根据
表面处理及
材料添加后缀

订货号后缀			
材料	表面处理 及材料	示例	标准密封材料
碳钢, 无六价铬镀锌	CF	VKA16CF	NBR
不锈钢	71	VKA1671	VIT
黄铜	MS	VKA16MS	NBR

VKAM 锥孔堵头



X1) O型圈

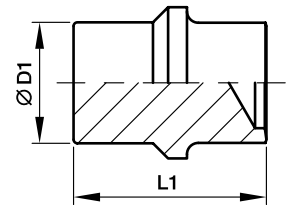
系列	D1 	L1	重量 克/件	订货号*	工作压力 (bar)	
					CF	71
L	06	18.5	15	VKAM06L	500	315
	08	18.5	24	VKAM08L	500	315
	10	20.0	33	VKAM10L	500	315
	12	20.5	46	VKAM12L	400	315
	15	20.5	73	VKAM15L	400	315
	18	22.5	111	VKAM18L	400	315
	22	25.0	162	VKAM22L	250	160
	28	25.5	220	VKAM28L	250	160
	35	30.0	376	VKAM35L	250	160
	42	30.0	558	VKAM42L	250	160
S	06	18.5	23	VKAM06S	800	630
	08	18.5	29	VKAM08S	800	630
	10	20.0	46	VKAM10S	800	630
	12	20.5	55	VKAM12S	630	630
	14	22.5	83	VKAM14S	630	630
	16	23.5	106	VKAM16S	630	400
	20	28.5	180	VKAM20S	420	400
	25	29.0	322	VKAM25S	420	400
	30	30.5	398	VKAM30S	420	400
	38	33.0	647	VKAM38S	420	315


订购其他密封材料请参考D6页。

 请根据
表面处理及
材料添加后缀

订货号后缀			
材料	表面处理 及材料	示例	标准密封材料
碳钢, 无六价铬镀锌	CF	VKAM16SCF	NBR
不锈钢	71	VKAM16S71	VIT

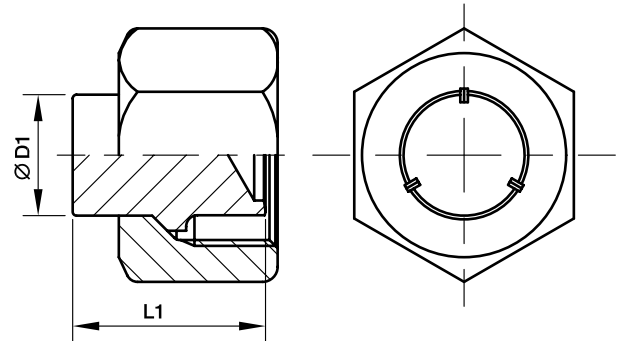
BUZ 锥孔堵头



系列	D1 	L1	重量 克/件	订货号*	工作压力 (bar)		
					CF	71	MS
L	06	19.5	5	BUZ06L	315	315	200
	08	19.5	8	BUZ08L	315	315	200
	10	21.0	13	BUZ10L	315	315	200
	12	21.8	20	BUZ12L	315	315	200
	15	22.0	30	BUZ15L	315	315	200
	18	24.0	45	BUZ18L	315	315	200
	22	26.0	74	BUZ22L	160	160	100
	28	26.5	117	BUZ28L	160	160	100
	35	32.0	217	BUZ35L	160	160	100
	42	32.5	308	BUZ42L	160	160	100
S	06	19.5	5	BUZ06L	630	630	400
	08	19.5	8	BUZ08L	630	630	400
	10	21.0	13	BUZ10L	630	630	400
	12	21.8	20	BUZ12L	630	630	400
	14	23.5	28	BUZ14S	630	630	400
	16	25.5	39	BUZ16S	400	400	250
	20	30.5	73	BUZ20S	400	400	250
	25	32.5	119	BUZ25S	400	400	250
	30	35.5	181	BUZ30S	400	400	250
	38	40.0	325	BUZ38S	315	315	200

请根据
表面处理及
材料添加后缀

订货号后缀		
材料	表面处理 及材料	示例
碳钢, 无六价铬镀锌	CF	BUZ16SCFX
不锈钢	71	BUZ16S71X
黄铜	MS	BUZ16SMSX

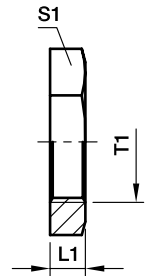
BUZM 锥孔堵头

D

系列	D1 	L1	重量 克/件	订货号*	工作压力 (bar)	
					CF	71
L	06	19.5	15	BUZM06L	315	315
	08	19.5	23	BUZM08L	315	315
	10	21.0	31	BUZM10L	315	315
	12	21.8	45	BUZM12L	315	315
	15	22.0	71	BUZM15L	315	315
	18	24.0	107	BUZM18L	315	315
	22	26.0	156	BUZM22L	160	160
	28	26.5	206	BUZM28L	160	160
	35	32.0	354	BUZM35L	160	160
	42	32.5	524	BUZM42L	160	160
S	06	19.5	23	BUZM06S	630	630
	08	19.5	28	BUZM08S	630	630
	10	21.0	44	BUZM10S	630	630
	12	21.8	54	BUZM12S	630	630
	14	23.5	81	BUZM14S	630	630
	16	25.5	105	BUZM16S	400	400
	20	30.5	176	BUZM20S	400	400
	25	32.5	321	BUZM25S	400	400
	30	35.5	399	BUZM30S	400	400
	38	40.0	664	BUZM38S	315	315

 请根据
表面处理及
材料添加后缀

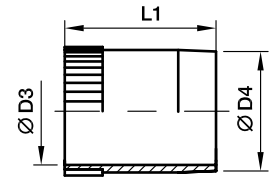
订货号后缀		
材料	表面处理 及材料	示例
碳钢, 无六价铬镀锌	CF	BUZM16SCF
不锈钢	71	BUZM16S71

GM 隔板螺母



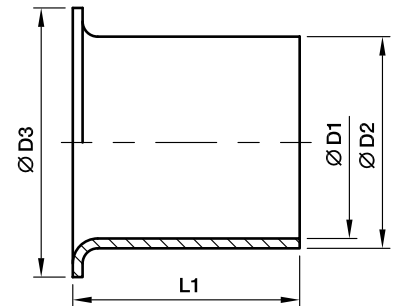
系列	管外径 O.D.	T1	L1	S1	重量 克/件	订货号		
						碳钢 CF	不锈钢 71	黄铜 MS
L	06	M 12×1.5	6	17	7	GM06LCFX	GM06L71X	GM06LMSX
	08	M 14×1.5	6	19	8	GM08LCFX	GM08L71X	GM08LMSX
	10	M 16×1.5	6	22	11	GM10LCFX	GM10L71X	GM10LMSX
	12	M 18×1.5	6	24	12	GM12LCFX	GM12L71X	GM12LMSX
	15	M 22×1.5	7	30	23	GM15LCFX	GM15L71X	GM15LMSX
	18	M 26×1.5	8	36	37	GM18LCFX	GM18L71X	GM18LMSX
	22	M 30×2	8	41	46	GM22LCFX	GM22L71X	GM22LMSX
	28	M 36×2	9	46	58	GM28LCFX	GM28L71X	GM28LMSX
	35	M 45×2	9	55	71	GM35LCFX	GM35L71X	GM35LMSX
	42	M 52×2	10	65	123	GM42LCFX	GM42L71X	GM42LMSX
S	06	M 14×1.5	6	19	8	GM08LCFX	GM08L71X	GM06LMSX
	08	M 16×1.5	6	22	11	GM10LCFX	GM10L71X	GM10LMSX
	10	M 18×1.5	6	24	12	GM12LCFX	GM12L71X	GM12LMSX
	12	M 20×1.5	6	27	15	GM12SCFX	GM12S71X	GM12SMSX
	14	M 22×1.5	7	30	23	GM15LCFX	GM15L71X	GM15LMSX
	16	M 24×1.5	7	32	24	GM16SCFX	GM16S71X	GM16SMSX
	20	M 30×2	8	41	46	GM22LCFX	GM22L71X	GM22LMSX
	25	M 36×2	9	46	58	GM28LCFX	GM28L71X	GM28LMSX
	30	M 42×2	9	50	58	GM30SCFX	GM30S71X	GM30SMSX
	38	M 52×2	10	65	123	GM42LCFX	GM42L71X	GM42LMSX

VH 衬套 - 用于金属管


D

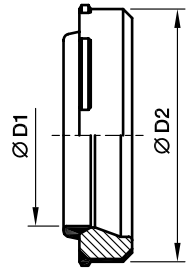
管外径 I.D.	D3	D4	L1	重量 克/件	碳钢 CF	订货号 不锈钢 71	黄铜 MS
4.0	2.6	3.8	14.0	0.7	VH04CFX	VH0471X	VH04MSX
4.5	3.1	4.3	14.0	0.8	VH04.5CFX	VH04.571X	VH04.5MSX
5.0	3.6	4.8	14.0	0.8	VH05CFX	VH0571X	VH05MSX
6.0	4.6	5.8	14.0	1.0	VH06CFX	VH0671X	VH06MSX
6.5	5.1	6.3	14.0	1.0	VH06.5CFX	VH06.571X	VH06.5MSX
7.0	5.6	6.8	15.5	1.3	VH07CFX	VH0771X	VH07MSX
8.0	6.6	7.8	15.5	1.6	VH08CFX	VH0871X	VH08MSX
9.0	7.6	8.8	15.5	1.8	VH09CFX	VH0971X	VH09MSX
10.0	8.6	9.8	15.5	2.1	VH10CFX	VH1071X	VH10MSX
10.5	9.1	10.3	15.5	2.3	VH10.5CFX	VH10.571X	VH10.5MSX
11.0	9.6	10.8	15.5	2.6	VH11CFX	VH1171X	VH11MSX
12.0	10.2	11.8	17.0	3.7	VH12CFX	VH1271X	VH12MSX
13.0	11.2	12.8	17.0	3.9	VH13CFX	VH1371X	VH13MSX
14.0	12.2	13.8	17.0	4.3	VH14CFX	VH1471X	VH14MSX
15.0	13.2	14.8	20.0	5.7	VH15CFX	VH1571X	VH15MSX
16.0	14.2	15.8	20.0	5.8	VH16CFX	VH1671X	VH16MSX
17.0	15.2	16.8	20.0	6.3	VH17CFX	VH1771X	VH17MSX
18.0	16.2	17.8	20.0	6.3	VH18CFX	VH1871X	VH18MSX
19.0	17.2	18.8	16.0	5.8	VH19CFX	VH1971X	VH19MSX
20.0	18.2	19.8	21.5	7.9	VH20CFX	VH2071X	VH20MSX
21.0	19.2	20.8	21.5	8.0	VH21CFX	VH2171X	VH21MSX
22.0	20.2	21.8	23.5	9.7	VH22CFX	VH2271X	VH22MSX
23.0	21.2	22.8	23.5	10.6	VH23CFX	VH2371X	VH23MSX
24.0	22.2	23.8	23.5	11.1	VH24CFX	VH2471CX	VH24MSX
25.0	23.2	24.8	23.5	10.8	VH25CFX	VH2571X	VH25MSX
26.0	24.2	25.8	23.5	12.7	VH26CFX	VH2671X	VH26MSX
27.0	25.2	26.8	23.5	12.2	VH27CFX	VH2771X	VH27MSX
30.0	27.8	29.8	26.5	18.7	VH30CFX	VH3071X	VH30MSX
31.0	28.8	30.8	26.5	20.7	VH31CFX	VH3171X	VH31MSX
32.0	29.8	31.8	26.5	19.2	VH32CFX	VH3271X	VH32MSX
33.0	30.8	32.8	26.5	19.9	VH33CFX	VH3371X	VH33MSX
34.0	31.8	33.8	26.5	26.5	VH34CFX	VH3471X	VH34MSX
38.0	35.8	37.8	21.0	19.7	VH38CFX	VH3871X	VH38MSX
39.0	36.8	38.8	21.0	19.5	VH39CFX	VH3971X	VH39MSX

E 衬套 – 用于塑料管



管外径 O.D.	管外径 I.D.	D1	D2	D3	L1	重量 克/件	订货号 黄铜
04	2.0	1.3	2.0	3.5	8	1	E04/02X
04	2.5	1.7	2.5	4.0	8	1	E04/2.5X
05	3.0	2.2	3.0	5.0	14	1	E0506/03X
06	3.0	2.2	3.0	5.0	14	1	E0506/03X
05	4.0	3.2	4.0	5.0	14	1	E0506/04X
06	4.0	3.2	4.0	5.0	14	1	E0506/04X
08	4.0	3.2	4.0	6.6	14	1	E08/04X
06	5.0	4.0	5.0	6.0	14	1	E06/05X
08	5.0	4.0	5.0	6.0	14	1	E08/05X
10	6.0	5.0	6.0	8.0	15	1	E0810/06X
08	6.0	5.0	6.0	8.0	15	1	E0810/06X
10	8.0	6.7	8.0	10.0	15	1	E10/08X
12	8.0	6.7	8.0	12.0	15	2	E12/08X
12	9.0	7.7	9.0	12.0	15	2	E12/09X
12	10.0	8.7	10.0	12.0	15	2	E1215/10X
15	12.0	10.7	12.0	14.8	15	3	E15/12X
15	12.5	11.2	12.5	14.8	15	3	E1516/12.5X
16	12.5	11.2	12.5	14.8	15	3	E1516/12.5X
18	14.0	12.7	14.0	17.8	15	4	E18/14X
18	16.0	14.7	16.0	17.8	20	4	E1820/16X
20	16.0	14.7	16.0	17.8	20	4	E1820/16X
22	18.0	16.7	18.0	21.8	16	5	E22/18X

DOZ EO-2 弹性密封圈

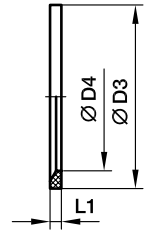


安装方向，密封唇面向管端面

系列	D1 	D2	重量 克/件	订货号			
				碳钢 丁晴	碳钢 氟胶	不锈钢 氟胶	不锈钢 丁晴
LL	04	6.8	1	DOZ04LL	—	—	—
	06	8.8	1	DOZ06LL	—	—	—
L	06	10.3	1	DOZ06L	DOZ06LVIT	DOZ06L71	DOZ06LNBR71
	08	12.3	1	DOZ08L	DOZ08LVIT	DOZ08L71	DOZ08LNBR71
	10	14.3	2	DOZ10L	DOZ10LVIT	DOZ10L71	DOZ10LNBR71
	12	16.3	2	DOZ12L	DOZ12LVIT	DOZ12L71	DOZ12LNBR71
	15	20.3	3	DOZ15L	DOZ15LVIT	DOZ15L71	DOZ15LNBR71
	18	24.3	5	DOZ18L	DOZ18LVIT	DOZ18L71	DOZ18LNBR71
	22	27.7	6	DOZ22L	DOZ22LVIT	DOZ22L71	DOZ22LNBR71
	28	33.7	7	DOZ28L	DOZ28LVIT	DOZ28L71	DOZ28LNBR71
	35	42.7	14	DOZ35L	DOZ35LVIT	DOZ35L71	DOZ35LNBR71
	42	49.7	17	DOZ42L	DOZ42LVIT	DOZ42L71	DOZ42LNBR71
S	06	12.3	2	DOZ06S	DOZ06SVIT	DOZ06S71	DOZ06SNBR71
	08	14.3	2	DOZ08S	DOZ08SVIT	DOZ08S71	DOZ08SNBR71
	10	16.3	3	DOZ10S	DOZ10SVIT	DOZ10S71	DOZ10SNBR71
	12	18.3	4	DOZ12S	DOZ12SVIT	DOZ12S71	DOZ12SNBR71
	14	20.3	4	DOZ14S	DOZ14SVIT	DOZ14S71	DOZ14SNBR71
	16	22.3	5	DOZ16S	DOZ16SVIT	DOZ16S71	DOZ16SNBR71
	20	27.7	9	DOZ20S	DOZ20SVIT	DOZ20S71	DOZ20SNBR71
	25	33.7	13	DOZ25S	DOZ25SVIT	DOZ25S71	DOZ25SNBR71
	30	39.7	18	DOZ30S	DOZ30SVIT	DOZ30S71	DOZ30SNBR71
	38	49.7	27	DOZ38S	DOZ38SVIT	DOZ38S71	DOZ38SNBR71

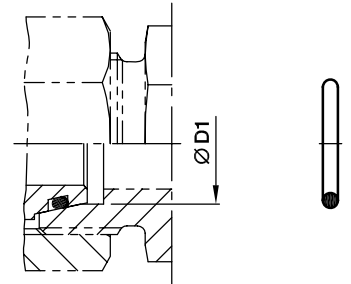
D

ED 弹性密封圈



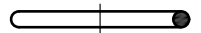
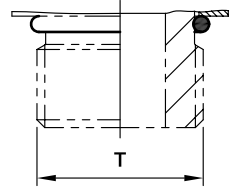
公制 螺纹 T1	BSP 螺纹 T1	D3	D4	L1	重量 克/件	订货号 丁晴橡胶	订货号 氟胶
M 8×1		9.9	6.5	1.0	0.1	ED8X1X	ED8X1VITX
M 10×1	G 1/8 A	11.9	8.4	1.0	0.1	ED10X1X	ED10X1VITX
M 12×1.5		14.4	9.8	1.5	0.2	ED12X1.5X	ED12X1.5VITX
M 14×1.5	G 1/4 A	16.5	11.6	1.5	0.2	ED14X1.5X	ED14X1.5VITX
M 16×1.5		18.9	13.8	1.5	0.1	ED16X1.5X	ED16X1.5VITX
	G 3/8 A	18.9	14.7	1.5	0.2	ED3/8X	ED3/8VITX
M 18×1.5		20.9	15.7	1.5	0.1	ED18X1.5X	ED18X1.5VITX
M 20×1.5		22.9	17.8	1.5	0.2	ED20X1.5X	ED20X1.5VITX
	G 1/2 A	23.9	18.5	1.5	0.3	ED1/2X	ED1/2VITX
M 22×1.5		24.3	19.6	1.5	0.2	ED22X1.5X	ED22X1.5VITX
M 26×1.5	G 3/4 A	29.2	23.9	1.5	0.4	ED26X1.5X	ED26X1.5VITX
M 27×2	G 3/4 A	29.2	23.9	1.5	0.4	ED26X1.5X	ED26X1.5VITX
M 33×2	G 1 A	35.7	29.7	2.0	0.7	ED33X2X	ED33X2VITX
M 42×2	G 1 1/4 A	45.8	38.8	2.0	0.9	ED42X2X	ED42X2VITX
M 48×2	G 1 1/2 A	50.7	44.7	2.0	1.0	ED48X2X	ED48X2VITX

OR O型圈-24°锥DKO旋转螺母接头用


D

系列	D1 	丁晴橡胶 O型圈 硬度90	氟胶O型圈 硬度90
L	6	OR4.5X1.5X	OR4.5X1.5VITX
	8	OR6.5X1.5X	OR6.5X1.5VITX
	10	OR8.5X1.5X	OR8X1.5VITX
	12	OR10.5X1.5X	OR10X1.5VITX
	15	OR12.5X2X	OR12X2VITX
	18	OR16X2X	OR15X2VITX
	22	OR20X2X	OR20X2VITX
	28	OR26X2X	OR26X2VITX
	35	OR32X2.5X	OR32X2.5VITX
	42	OR39X2.5X	OR38X2.5VITX
S	6	OR4.5X1.5X	OR4.5X1.5VITX
	8	OR6.5X1.5X	OR6.5X1.5VITX
	10	OR8.5X1.5X	OR8X1.5VITX
	12	OR10.5X1.5X	OR10X1.5VITX
	14	OR12X2X	OR11X2VITX
	16	OR14X2X	OR13X2VITX
	20	OR17X2.5X	OR16.3X2.4VITX
	25	OR22X2.5X	OR20.3X2.4VITX
	30	OR27X2.5X	OR25.3X2.4VITX
	38	OR35X2.5X	OR33.3X2.4VITX

OR 油口端O型圈 – 公制/美制螺纹



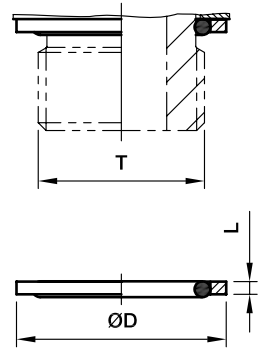
公制螺纹接头:
VSTI-OR, GEO, EGEO

螺纹 T	O型圈 丁睛	O型圈 氟胶
M8 × 1	OR6.1X1.6	OR6.1X1.6VITX
M10 × 1	OR8.1X1.6	OR8.1X1.6VITX
M12 × 1.5	OR9.3X2.2	OR9.3X2.2VITX
M14 × 1.5	OR11.3X2.2	OR11.3X2.2VITX
M16 × 1.5	OR13.3X2.2	OR13.3X2.2VITX
M18 × 1.5	OR15.3X2.2	OR15.3X2.2VITX
M22 × 1.5	OR19.3X2.2	OR19.3X2.2VITX
M27 × 2	OR23.6X2.9	OR23.6X2.9VITX
M33 × 2	OR29.6X2.9	OR29.6X2.9VITX
M42 × 2	OR38.6X2.9	OR38.6X2.9VITX
M48 × 2	OR44.6X2.9	OR44.6X2.9VITX

美制螺纹接头:
GE-UNF

螺纹 T	O型圈 丁睛	O型圈 氟胶
7/16-20 UNF	OR8.92X1.83	OR8.92X1.83VITX
9/16-18 UNF	OR11.89X1.98	OR11.89X1.98VITX
3/4-16 UNF	OR16.36X2.21	OR16.36X2.21VITX
7/8-14 UNF	OR19.18X2.46	OR19X2.5VITX
1 1/16-12 UN	OR23.47X2.95	OR23.47X2.95VITX
1 5/16-12 UN	OR29.74X2.95	OR29.74X2.95VITX
1 5/8-12 UN	OR37.46X3	OR37.46X3VITX
1 7/8-12 UN	OR43.69X3	OR43.69X3VITX

OR 可调向油口端O型圈及挡圈



BSPB螺纹: WEE-R

螺纹 T	碳钢			不锈钢				
	O型圈 丁睛	D	L	订货号 挡圈 CF	O型圈 氟胶	D	L	订货号 挡圈 不锈钢
G 1/8 A	OR8X1.88X	14.8	1.4	RRS1/8CF	与碳钢相同	15.0	1.4	8207SS1/8
G 1/4 A	OR10.77X2.62X	19.8	1.9	RRS1/4CF	OR10.77X2.62VITX	19.5	1.9	8207SS1/4A
G 3/8 A	OR13.94X2.62X	22.8	2.0	RRS3/8CF	与碳钢相同	23.5	1.9	8207SS3/8A
G 1/2 A	OR8X3.15X	27.8	2.6	RRS1/2CF	OR17.96X2.62VITX	28.5	1.9	8207SS1/2
G 3/4 A	OR23X3X	32.8	2.5	RRS3/4CF	OR23.47X2.62VITX	34.5	1.9	8207SS3/4
G 1 A	OR29.74X3.53X	40.8	2.5	RRS1CF	与碳钢相同	43.5	2.6	8207SS1A
G 1 1/4 A	OR37.69X3.53X	50.8	2.6	RRS11/4CF	与碳钢相同	52.5	2.6	8207SS11/4
G 1 1/2 A	OR44.04X3.53X	55.8	2.6	RRS11/2CF	与碳钢相同	60.0	2.6	8207SS11/2

产品代号后缀	
材料	示例
NBR	OR10.77X2.62X
FKM	OR10.77X2.62VITX

OR 绞接式接头O型圈 WH/TH

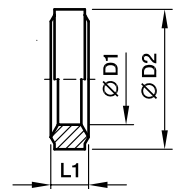
用于 WH / TH	用于 WH / TH	O型圈 丁晴	O型圈 氟胶
06LM/LR		OR9.3X1.5X	OR9.3X1.5VITX
08LM/LR	06SM/SR	OR12.5X1.5X	OR12.5X1.5VITX
10LM/LR	08SM/SR	OR12.5X1.5X	OR12.5X1.5VITX
12LM/LR	10SM/SR	OR16X1.5X	OR16X1.5VITX
	12SR	OR16X1.5X	OR16X1.5VITX
15LM	12SM	OR18X1.5X	OR18X1.5VITX
15LR	14SM/SR	OR20X1.5X	OR20X1.5VITX
18LM/LR	16SM/SR	OR20X1.5X	OR20X1.5VITX
22LM/LR	20SM/SR	OR25X2X	OR25X2VITX
28LM/LR	25SM/SR	OR33X2.5X	OR33X2.5VITX
35LM/LR	30SM/SR	OR41X2.5X	OR41X2.5VITX
42LM/LR	38SM/SR	OR46X3X	OR46X3VITX

OR 绞接式接头O型圈 SWVE..M/R KDSOMD

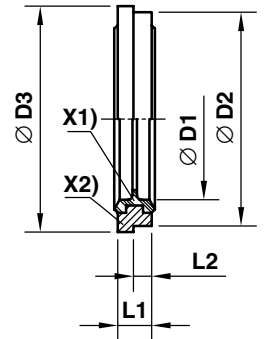
用于 SWVE..M/R KDSOMD	O型圈 丁晴
04LLR/-	9X1.2
06LLR/LLM	9X1.2
08LLR/LLM	9X1.2
06LR/LM	9X1.2
08LR	12.5X1.5
08LM	10X1.5
10LR/LM	12.5X1.5
12LR/LM	15X1.5
15LR	19X1.5
15LM	16X1.5
18LR/LM	20X1.5
22LR	25.12X1.78
22LM	25.12X1.78
28LR/LM	33X2.5
35LR/LM	41X2.5
42LR/LM	46X3
06SR	12.5X1.5

DKI 压力表接头密封圈

内螺纹	D1	D2	L1	重量 克/件	订货号	
					碳钢 CF	不锈钢 71
G 1/4 A	6	11.3	4.5	2.5	DKI1/4CFX	DKI1/471X
G 1/2 A	12	18.5	5.0	5.0	DKI1/2CFX	DKI1/271X

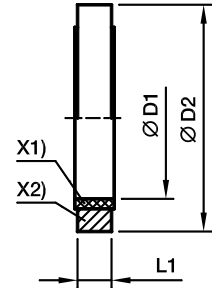


KDS 碳钢绞接式接头 (SWVE/WH/TH) 弹性密封圈



X1) 丁晴橡胶密封圈
X2) 支撑环 (碳钢)

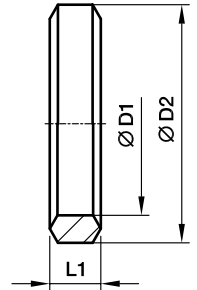
公制 外螺纹	英制 外螺纹	D1	D2	D3	L1	L2	重量 克/件	订货号	
								碳钢/丁晴	碳钢/氟胶
M10×1	G 1/8 A	10.3	14.9	16.0	2.5	1.1	2	KDS10X	KDS10VITX
M12×1.5		12.3	17.0	18.0	3.0	1.6	2	KDS12X	KDS12VITX
M14×1.5	G 1/4 A	14.3	18.9	20.0	3.0	1.6	2	KDS14X	KDS14VITX
M16×1.5	G 3/8 A	17.0	21.9	24.0	3.0	2.1	3	KDS16X	KDS16VITX
M18×1.5		18.3	23.9	23.9	3.0		4	KDS18X	KDS18VITX
M22×1.5	G 1/2 A	22.3	26.9	30.0	4.5	2.6	7	KDS22X	KDS22VITX
M26×1.5		26.3	31.9	35.0	3.5	2.6	7	KDS26X	KDS26VITX
M27×2	G 3/4 A	27.3	32.9	38.0	3.5	2.6	8	KDS27X	KDS27VITX
M33×2	G 1 A	33.6	39.9	42.0	3.5	2.6	10	KDS33X	KDS33VITX
M42×2	G 1 1/4 A	42.4	49.9	49.9	3.5		12	KDS42X	KDS42VITX
M48×2	G 1 1/2 A	48.4	55.9	60.0	3.5	2.6	16	KDS48X	KDS48VITX

KD 不锈钢绞接式接头 (WH/TH) 弹性密封圈
用于宽孔口平面油口


X1) PTFE 密封
X2) 支撑环 (不锈钢)

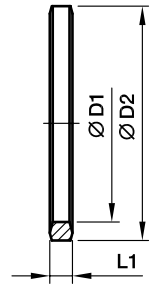
用于 WH 和 TH	用于 螺纹	D1	D2	L1	重量 克/件	订货号
06LRKD71	G 1/8 A	10.0	17.0	2.5	2	KD1/871
08LR/06SRKD71	G 1/4 A	13.5	22.0	3.0	4	KD1/471
10LR/08SRKD71	G 1/4 A	13.5	22.0	3.0	4	KD1/471
12LR/10SRKD71	G 3/8 S	17.1	27.0	3.0	6	KD3/871
12SRKD71	G 3/8 A	17.1	27.0	3.0	6	KD3/871
15LR/14SRKD71	G 1/2 A	21.4	32.0	4.5	12	KD1/271
18LR/16SRKD71	G 1/2 A	21.4	32.0	4.5	12	KD1/271
22LR/20SRKD71	G 3/4 A	26.8	41.0	3.5	17	KD3/471
28LR/25SRKD71	G 1 A	33.5	46.0	3.5	17	KD171
35LR/30SRKD71	G 1 1/4 A	42.4	57.0	3.5	26	KD11/471
42LR/38SRKD71	G 1 1/2 A	48.4	64.0	3.5	35	KD11/271
06LMKD71	M 10×1	10.3	17.0	2.5	2	KD1071
08LM/06SMKD71	M 12×1.5	12.3	22.0	3.0	5	KD1271
10LM/08SMKD71	M 14×1.5	14.3	22.5	3.0	5	KD1471
12LM/10SMKD71	M 16×1.5	16.4	27.0	3.0	9	KD1671
15LM/12SMKD71	M 18×1.5	18.4	29.0	3.0	9	KD1871
14SMKD71	M 20×1.5	20.4	32.0	3.0	9	KD2071
18LM/16SMKD71	M 22×1.5	22.4	32.0	4.5	12	KD2271
22LMKD71	M 26×1.5	26.4	41.0	3.5	18	KD2671
20SMKD71	M 27×2	27.4	41.0	3.5	18	KD2771
28LM/25SMKD71	M 33×2	33.5	46.0	3.5	17	KD171
35LM/30SMKD71	M 42×2	42.4	57.0	3.5	26	KD11/471
42LM/38SMKD71	M 48×2	48.4	64.0	3.5	35	KD11/271

DKAZ 低压绞接式接头DSVW密封圈



用于 DSVW		公制螺纹	D1	D2	L1	重量 克/件	订货号 碳钢 CF
06LM		M10×1	10.1	14	3.2	2	DKAZ10CFX
08LM	06SM	M12×1.5	12.1	17	4.2	3	DKAZ12CFX
10LM	08SM	M14×1.5	14.1	19	4.5	4	DKAZ14CFX
12LM	10SM	M16×1.5	16.1	21	4.5	4	DKAZ16CFX
15LM	12SM	M18×1.5	18.1	23	4.5	5	DKAZ18CFX
	14SM	M20×1.5	20.1	25	4.5	5	DKAZ20CFX
18LM	16SM	M22×1.5	22.1	27	4.5	6	DKAZ22CFX
22LM		M26×1.5	26.1	31	4.5	7	DKAZ26CFX
	20SM	M27×2	27.1	32	5.0	8	DKAZ27CFX
28LM	25SM	M33×2	33.1	39	6.0	15	DKAZ33CFX
35LM	30SM	M42×2	42.1	49	6.5	22	DKAZ11/4CFX
42LM	38SM	M48×2	48.1	55	6.5	25	DKAZ11/2CFX

用于 DSVW		英制螺纹	D1	D2	L1	重量 克/件	订货号 碳钢 CF
06LR		G1/8A	9.8	14	3.2	2	DKAZ1/8CFX
08LR/10LR	06SR/08SR	G1/4A	13.3	18	4.5	4	DKAZ1/4CFX
12LR	10SR/12SR	G3/8A	16.8	22	4.5	5	DKAZ3/8CFX
15LR/18LR	14SR/16SR	G1/2A	21.1	26	5.0	6	DKAZ1/2CFX
22LR	20SR	G3/4A	26.6	32	5.0	11	DKAZ3/4CFX
28LR	25SR	G1A	33.4	39	6.0	14	DKAZ1CFX
35LR	30SR	G11/4A	42.1	49	6.5	22	DKAZ11/4CFX
42LR	38SR	G11/2A	48.1	55	6.5	25	DKAZ11/2CFX

DKA 绞接式接头WH/TH/SWVE 密封圈

D

英制 螺纹	D1	D2	L1	重量 克/件	订货号	
					碳钢 CF	不锈钢 71
G 1/8 A	9,8	14	2,5	1	DKA1/8CFX	DKA1/871X
G 1/4 A	13,3	18	3,0	3	DKA1/4CFX	DKA1/471X
G 3/8 A	16,8	22	3,0	3	DKA3/8CFX	DKA3/871X
G 1/2 A	21,1	26	4,5	6	DKA1/2X4.5CFX	DKA1/2X4.571X
G 3/4 A	26,6	32	3,5	6	DKA3/4CFX	DKA3/471X
G 1 A	33,4	39	3,5	8	DKA1CFX	DKA171X
G 1 1/4 A	42,1	49	3,5	12	DKA11/4CFX	DKA11/471X
G 1 1/2 A	48,1	55	3,5	15	DKA11/2CFX	DKA11/271X

公制 螺纹	D1	D2	L1	重量 克/件	订货号	
					碳钢 CF	不锈钢 71
M 8×1	8,1	12	2,5	1	DKA08CFX	
M 10×1	10,1	14	3,0	1	DKA10CFX	DKA1071X
M 12×1,5	12,1	17	3,0	2	DKA12CFX	DKA1271X
M 14×1,5	14,1	19	3,0	3	DKA14CFX	DKA1471X
M 16×1,5	16,1	21	3,0	3	DKA16CFX	DKA1671X
M 18×1,5	18,1	23	3,0	3	DKA18CFX	DKA1871X
M 20×1,5	20,1	25	3,0	4	DKA20CFX	DKA2071X
M 22×1,5	22,1	27	4,5	6	DKA22X4.5CFX	DKA22X4.571X
M 26×1,5	26,1	31	3,5	6	DKA26X3.5CFX	DKA26X3.571X
M 27×2	27,1	32	3,5	6	DKA27CFX	DKA2771X
M 33×2	33,1	39	3,5	8	DKA33CFX	DKA3371X
M 42×2	42,1	49	3,5	12	DKA11/4CFX	DKA11/471X
M 48×2	48,1	55	3,5	15	DKA11/2CFX	DKA11/271X

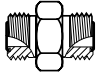
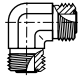
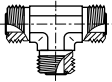
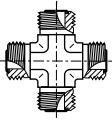
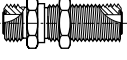
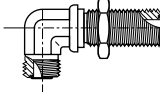
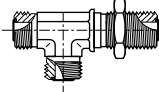
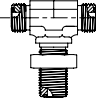
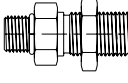
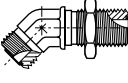

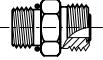
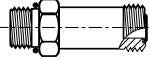
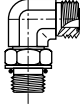
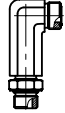

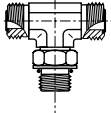
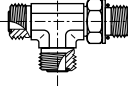

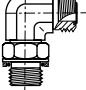

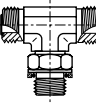
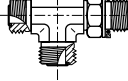
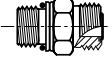
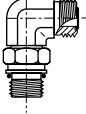
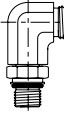
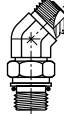
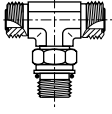
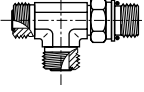

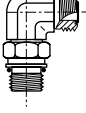

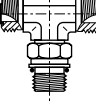
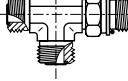
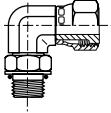
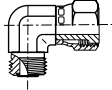
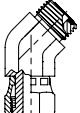
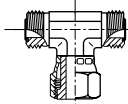
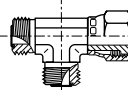




O-Lok[®]
平面密封接头

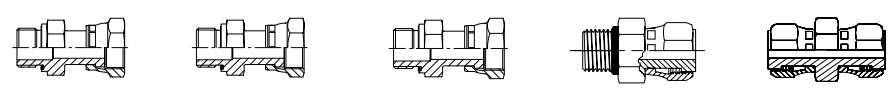
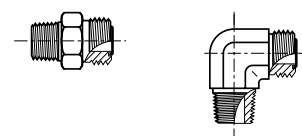
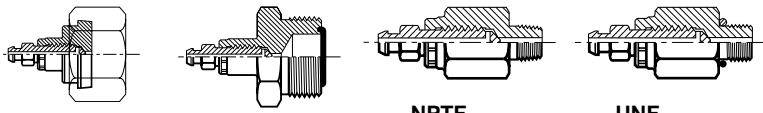
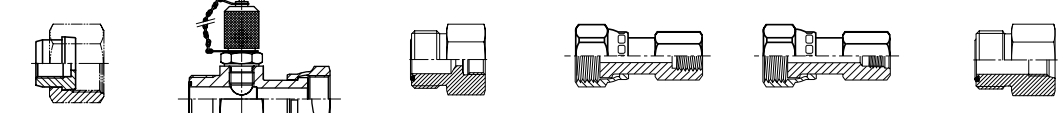
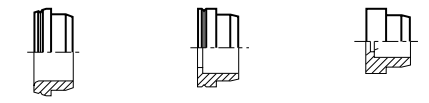
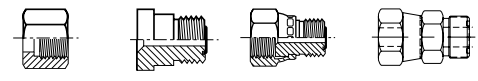
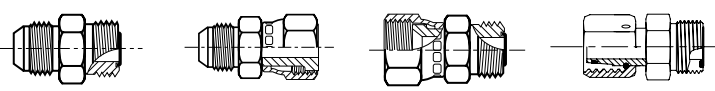
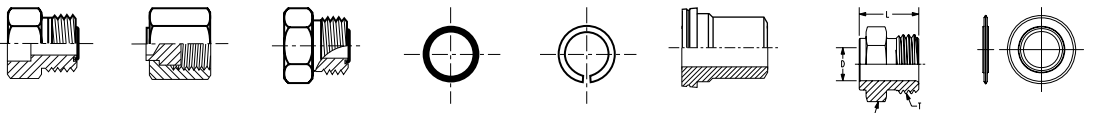


产品一览

管与管连接	    <p>HMLO EMLO JMLO KLO</p>
隔板连接	       <p>WMLO WEMLO WJJLO WJLO WF5OLO WNLO WLNML</p>
美制螺纹与管连接	       <p>F5OMLO FF5OMLO C5OMLO CC5OLO V5OMLO S5OMLO R5OMLO</p>
英制螺纹与管连接	     <p>F42EDMLO C4OMLO V4OMLO S4OMLO R4OMLO</p>
公制螺纹与管连接 ISO6149-2螺纹	      <p>F87OMLO C87OMLO CC87OMLO V87OMLO S87OMLO R87OMLO</p>
公制螺纹与管连接 DIN3852螺纹	     <p>F82EDMLO C8OMLO V8OMLO S8OMLO R8OMLO</p>
带旋转螺母 接头连接	     <p>AOEL6 C6MLO V6LO S6MLO R6MLO</p>

如需要产品详细参数，请与派克流体连接件销售部门联系

产品一览

旋转螺母与直螺母	 <p> BSPP F642EDML 公制 F682EDML ISO 公制 F687OML UNF F65OL HL6 </p>				
美制锥螺纹 NPTF与管连接	 <p> FLO CLO </p> <p>对新的设计和项目不使用，派克推荐使用弹性密封组件</p>				
排气接头	 <p> FNLBA PNLOBA NPTF HPBA UNF P5ONBA </p>				
测压接头	 <p> TTP4ML R6P4MLO G4MLOSOM TT4ML TT8ML G87MLO </p>				
公制与英制管衬套	 <p> TPL TL TL 变径 </p>			螺母及变径  <p> BML/BL TRMLO LOHL6 </p>	
转换接头	 <p> XHML0 XHML6 LOHMX6 LOHU86 </p>				
附件	 <p> LOHB3 FNML PNMLO O-形圈 SBR 铜垫圈 TW3L LHP PLS </p>				

如需要产品详细参数，请与派克流体连接件销售部门联系


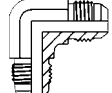
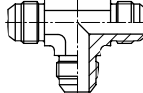
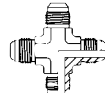
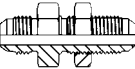
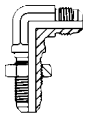
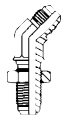
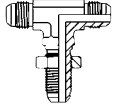
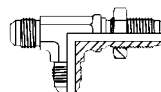

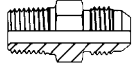
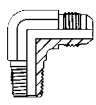
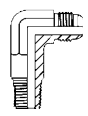
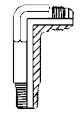
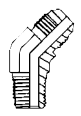
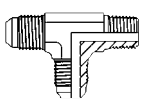
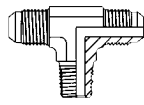

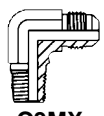
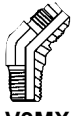
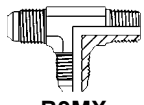

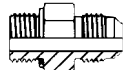

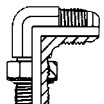
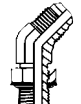
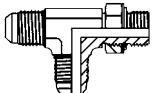
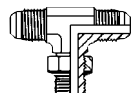

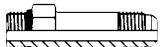
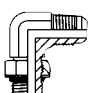
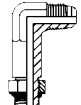
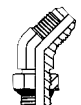
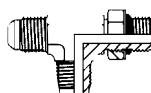
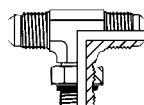

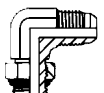
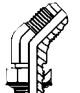
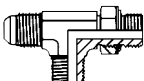
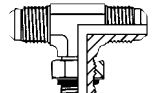
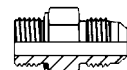

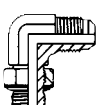

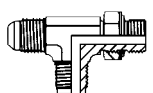
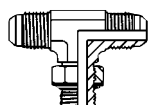
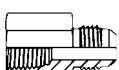

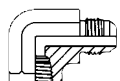
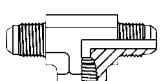
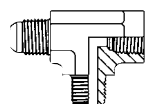
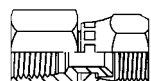
E



Triple-Lok[®]
37° 扩口式接头

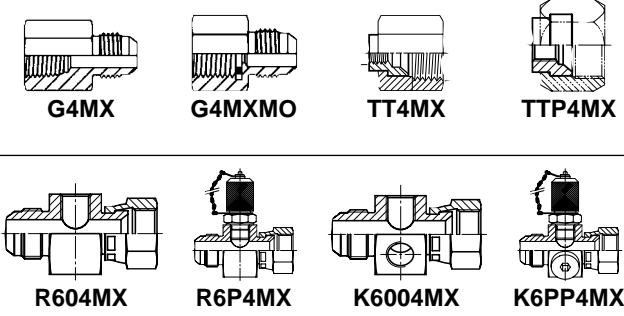
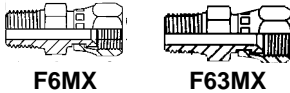
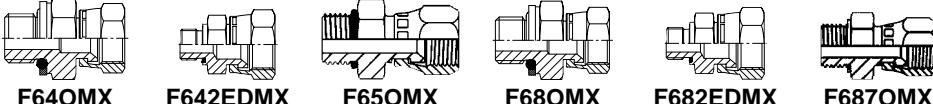
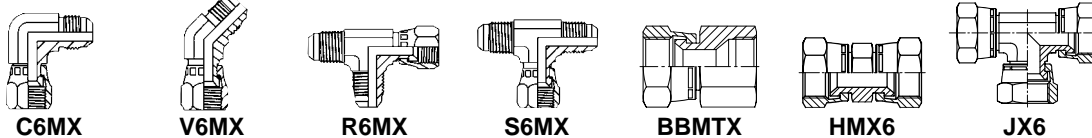
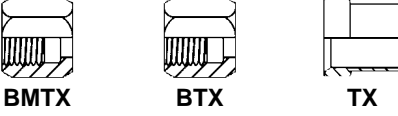
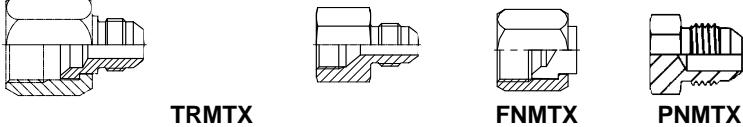




产品一览

管与管连接	 HMTX	 EMTX	 JMTX	 KTX			
隔板接头	 WMTX	 WEMTX	 WNTX	 WJTX	 WJJTX	 WLNLM	
美制锥管螺纹 NPTF与管连接	 FMTX	 CMTX	 CCTX	 CCCTX	 VMTX	 RMTX	 SMTX
英制锥管螺纹 BSPT与管连接	 F3MX	 C3MX	 V3MX	 R3MX	 S3MX		
英制螺纹 BSPP与管连接	 F4OMX	 F42EDMX	 C4OMX	 V4OMX	 R4OMX	 S4OMX	
美制管螺纹 UNF与管连接	 F5OMX	 FF5OMX	 C5OMX	 CC5OX	 V5OMX	 R5OMX	 S5OMX
公制螺纹 ISO6149-3与管 连接	 F87OMX	 C87OMX	 V87OMX	 R87OMX	 S87OMX		
公制螺纹 DIN3852-1与管 连接	 F8OMX	 F82EDMX	 C8OMX	 V8OMX	 R8OMX	 S8OMX	
美制锥管内螺 纹NPTF与管 连接	 GMTX	 WGMTX	 DMTX	 OTX	 MTX	 G6X	

如需要产品详细参数，请与派克流体连接件销售部门联系

产品一览

<p>压力表接头</p>	 <p>G4MX G4MXMO TT4MX TTP4MX</p> <p>R604MX R6P4MX K6004MX K6PP4MX</p>
<p>Triple-Lok® 旋转螺母与 锥管螺纹连接</p>	 <p>F6MX F63MX</p>
<p>Triple-Lok® 旋转螺母与 直螺纹连接</p>	 <p>F64OMX F642EDMX F65OMX F68OMX F682EDMX F687OMX</p>
<p>旋转螺母 与管连接</p>	 <p>C6MX V6MX R6MX S6MX BBMTX HMX6 JX6</p>
<p>螺母及衬套</p>	 <p>BMTX BTX TX</p>
<p>管端变径及堵头</p>	 <p>TRMTX FNMTX PNMTX</p>
<p>过渡接头 Triple-Lok®/ O-Lok®</p>	 <p>XHML0 XHML6 LOHMX6</p>
<p>密封圈</p>	 <p>Triple-Lok® 零件</p>

F

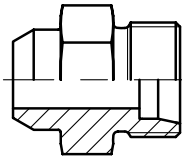
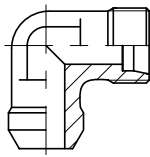
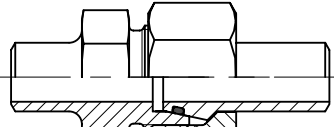
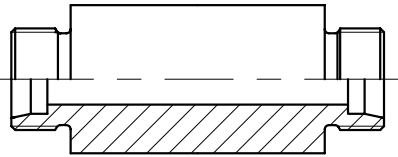
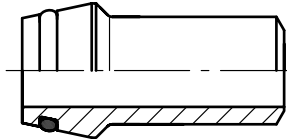
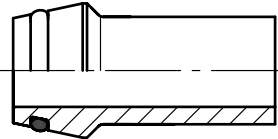
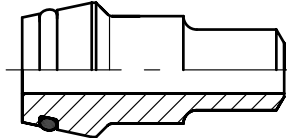
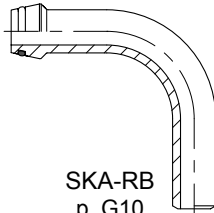
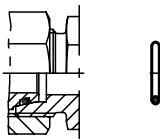
如需要产品详细参数，请与派克流体连接件销售部门联系



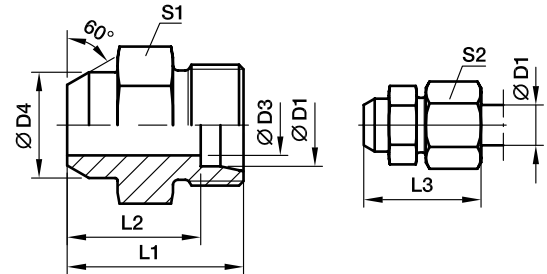
EO[®] Ermeto Original
焊接式接头



产品一览

<p>焊接式接头</p>	 <p>AS p. G3</p>	 <p>WAS p. G4</p>
<p>直通焊接接头</p>	 <p>ASK p. G5</p>	
<p>隔板式焊接接头</p>	 <p>ESV p. G6</p>	
<p>焊接接管</p>	 <p>SKA p. G7</p>	 <p>SKA-ORB p. G8</p>
<p>变径焊接接管</p>	 <p>SKAR p. G9</p>	
<p>焊接管弯头</p>	 <p>SKA-RB p. G10</p>	
<p>O型圈</p>	 <p>O型圈 p. G11</p>	

AS 焊接式接头



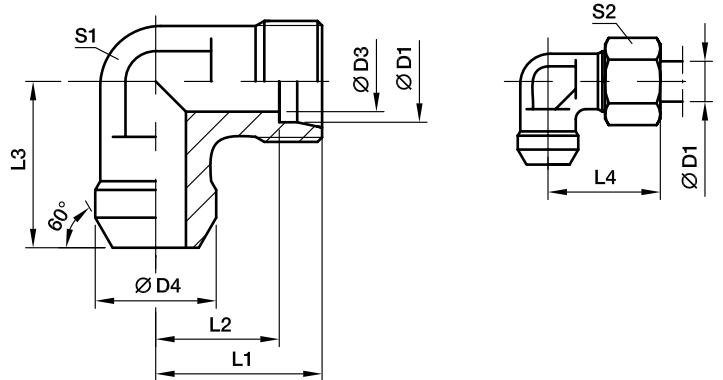
系列	D1 	D3	D4	L1	L2	L3	S1	S2	重量 克/件	订货号	工作压力 (bar)	
											碳钢	不锈钢
L	06	4	10	21	14.0	29	12	14	11	AS06L	315	315
	08	6	12	23	16.0	31	14	17	15	AS08L	315	315
	10	8	14	25	18.0	33	17	19	22	AS10L	315	315
	12	10	16	25	18.0	33	19	22	25	AS12L	315	315
	15	12	19	29	22.0	37	22	27	44	AS15L	315	315
	18	15	22	31	23.5	40	27	32	67	AS18L	315	315
	22	19	27	36	28.5	45	32	36	98	AS22L	160	160
	28	24	32	38	30.5	47	41	41	165	AS28L	160	160
	35	30	40	43	32.5	54	46	50	232	AS35L	160	160
	42	36	46	46	35.0	58	55	60	342	AS42L	160	160
S	06	4	11	26	19.0	34	14	17	21	AS06S	630	630
	08	5	13	28	21.0	36	17	19	31	AS08S	630	630
	10	7	15	30	22.5	39	19	22	41	AS10S	630	630
	12	8	17	32	24.5	41	22	24	93	AS12S	630	630
	14	10	19	35	27.0	45	24	27	55	AS14S	630	630
	16	12	21	35	26.5	45	27	30	82	AS16S	400	400
	20	16	26	40	29.5	51	32	36	131	AS20S	400	400
	25	20	31	44	32.0	56	41	46	219	AS25S	400	400
	30	25	36	49	35.5	62	46	50	297	AS30S	400	400
	38	32	44	54	38.0	69	55	60	448	AS38S	315	315

交货时不含螺母及卡套, 总成及不同的密封材料订货号参见D6页

 请根据
表面处理及
材料添加后缀

订货号后缀		
材料	表面处理 及材料	示例
碳钢		AS16SX
不锈钢	71	AS16S71X

WAS 直角焊接接头



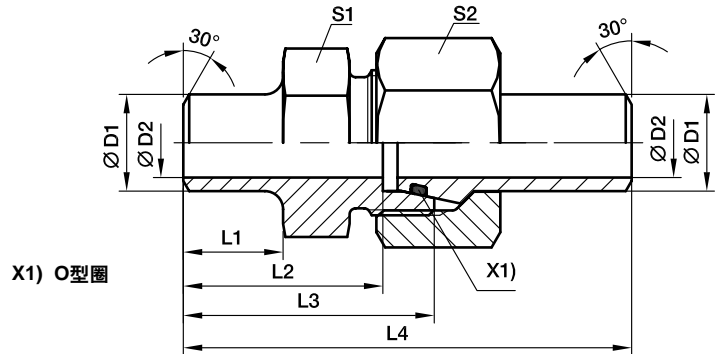
系列	D1	D3	D4	L1	L2	L3	L4	S1	S2	重量 克/件	订货号	工作压力 (bar)	
												碳钢	不锈钢
L	06	4	10	19	12.0	19	27	12	14	20	WAS06L	315	315
	08	6	12	21	14.0	23	29	12	17	25	WAS08L	315	315
	10	8	14	22	15.0	24	30	14	19	34	WAS10L	315	315
	12	10	16	24	17.0	25	32	17	22	45	WAS12L	315	315
	15	12	19	28	21.0	30	36	19	27	81	WAS15L	315	315
	18	15	22	31	23.5	33	40	24	32	113	WAS18L	315	315
	22	19	27	35	27.5	37	44	27	36	151	WAS22L	160	160
	28	24	32	38	30.5	42	47	36	41	271	WAS28L	160	160
	35	30	40	45	34.5	49	56	41	50	113	WAS35L	160	160
	42	36	46	51	40.0	57	63	50	60	420	WAS42L	160	160
S	06	4	11	23	16.0	23	31	12	17	31	WAS06S	630	630
	08	5	13	24	17.0	24	32	14	19	44	WAS08S	630	630
	10	7	15	25	17.5	25	34	17	22	59	WAS10S	630	630
	12	8	17	29	21.5	29	38	17	24	78	WAS12S	630	630
	14	10	19	30	22.0	30	40	19	27	98	WAS14S	630	630
	16	12	21	33	24.5	33	43	24	30	133	WAS16S	400	400
	20	16	26	37	26.5	37	48	27	36	192	WAS20S	400	400
	25	20	31	42	30.0	42	54	36	46	351	WAS25S	400	400
	30	25	36	49	35.5	49	62	41	50	525	WAS30S	400	400
	38	32	44	57	41.0	57	72	50	60	785	WAS38S	315	315

交货时不含螺母及卡套, 总成及不同的密封材料订货号参见D6页

请根据
表面处理及
材料添加后缀

订货号后缀		
材料	表面处理 及材料	示例
碳钢		AS16SX
不锈钢	71	AS16S71X

ASK 直通焊接接头

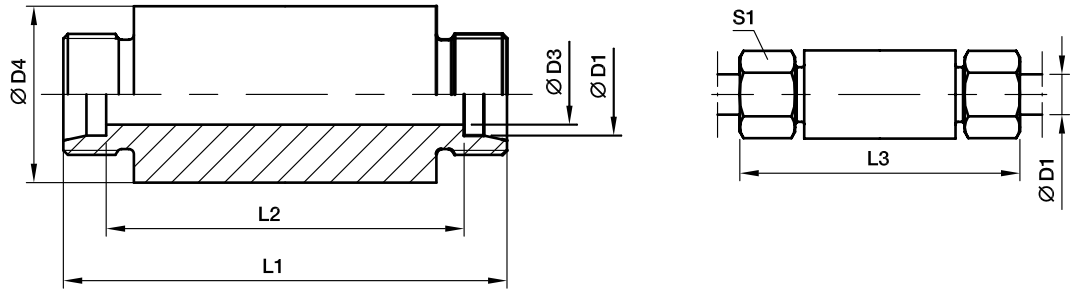


系列	D1 	D2	L1	L2	L3	L4	S1	S2	推荐 配管	重量 克/件	订货号	工作压力 (bar)	
												碳钢	不锈钢
S	10	8	10.0	24.5	32.0	58.0	19	22	10×1.0	75	ASK610X1S	249	242
	10	7	10.0	24.5	32.0	58.0	19	22	10×1.5	81	ASK610X1.5S	358	349
	10	6	10.0	24.5	32.0	58.0	19	22	10×2.0	86	ASK610X2S	460	447
	12	9	15.0	29.5	37.0	63.0	22	24	12×1.5	106	ASK612X1.5S	305	297
	12	8	15.0	29.5	37.0	63.0	22	24	12×2.0	107	ASK612X2S	393	383
	12	7	15.0	29.5	37.0	63.0	22	24	12×2.5	109	ASK612X2.5S	476	463
	16	13	16.5	33.0	41.5	73.5	27	30	16×1.5	166	ASK616X1.5S	234	228
	16	12	16.5	33.0	41.5	73.5	27	30	16×2.0	175	ASK616X2S	305	297
	16	11	16.5	33.0	41.5	73.5	27	30	16×2.5	184	ASK616X2.5S	372	362
	16	10	16.5	33.0	41.5	73.5	27	30	16×3.0	193	ASK616X3S	400	400
	20	16	19.0	36.5	47.0	83.5	32	36	20×2.0	301	ASK620X2S	249	242
	20	15	19.0	36.5	47.0	83.5	32	36	20×2.5	311	ASK620X2.5S	305	297
	20	14	19.0	36.5	47.0	83.5	32	36	20×3.0	316	ASK620X3S	358	349
	20	12	19.0	36.5	47.0	83.5	32	36	20×4.0	322	ASK620X4S	400	400
	25	19	19.5	39.5	51.5	92.5	41	46	25×3.0	551	ASK625X3S	294	286
	25	17	19.5	39.5	51.5	92.5	41	46	25×4.0	559	ASK625X4S	379	369
	25	15	19.5	39.5	51.5	92.5	41	46	25×5.0	589	ASK625X5S	400	400
	30	24	23.0	44.5	58.0	101.5	46	50	30×3.0	671	ASK630X3S	249	242
	30	22	23.0	44.5	58.0	101.5	46	50	30×4.0	679	ASK630X4S	323	314
	30	20	23.0	44.5	58.0	101.5	46	50	30×5.0	726	ASK630X5S	393	383
	30	18	23.0	44.5	58.0	101.5	46	50	30×6.0	791	ASK630X6S	400	400
	38	30	22.0	44.0	60.0	108.0	55	60	38×4.0	988	ASK638X4S	261	254
	38	28	22.0	44.0	60.0	108.0	55	60	38×5.0	1044	ASK638X5S	315	311
	38	26	22.0	44.0	60.0	108.0	55	60	38×6.0	1108	ASK638X6S	315	315
	38	24	22.0	44.0	60.0	108.0	55	60	38×7.0	1205	ASK638X7S	315	315

 请根据
表面处理及
材料添加后缀

订货号后缀			
材料	表面处理 及材料	示例	标准密封材料
碳钢		ASK616X2S	NBR
不锈钢	71	ASK616X2S71	VIT

ESV 隔板式焊接接头



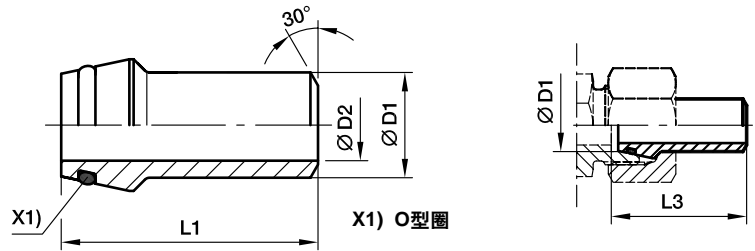
系列	D1	D3	D4	L1	L2	L3	S1	重量 克/件	订货号	工作压力 (bar)	
										碳钢	不锈钢
L	06	04	18	70	56	85	14	103	ESV06L	500	315
	08	6	20	70	56	85	17	121	ESV08L	500	315
	10	8	22	72	58	87	19	142	ESV10L	500	315
	12	10	25	72	58	87	22	176	ESV12L	400	315
	15	12	28	84	70	100	27	262	ESV15L	400	315
	18	15	32	84	69	101	32	333	ESV18L	400	315
	22	19	36	88	73	105	36	394	ESV22L	250	160
	28	24	40	88	73	106	41	448	ESV28L	250	160
	35	30	50	92	71	114	50	713	ESV35L	250	160
	42	36	60	92	70	115	60	997	ESV42L	250	160
S	06	4	20	74	60	89	17	135	ESV06S	800	630
	08	5	22	74	60	89	19	163	ESV08S	800	630
	10	7	25	74	59	91	22	201	ESV10S	800	630
	12	8	28	74	59	91	24	249	ESV12S	630	630
	14	10	30	88	72	107	27	337	ESV14S	630	630
	16	12	35	88	71	107	30	441	ESV16S	630	400
	20	16	38	92	71	114	36	509	ESV20S	420	400
	25	20	45	96	72	120	46	720	ESV25S	420	400
	30	25	50	100	73	126	50	873	ESV30S	420	400
	38	32	60	104	72	133	60	1248	ESV38S	420	315

交货时不含螺母及卡套, 总成及不同的密封材料订货号参见D6页

请根据
表面处理及
材料添加后缀

订货号后缀		
材料	表面处理 及材料	示例
碳钢		ESV16SX
不锈钢	71	ESV16S71X

SKA 接管焊接接头

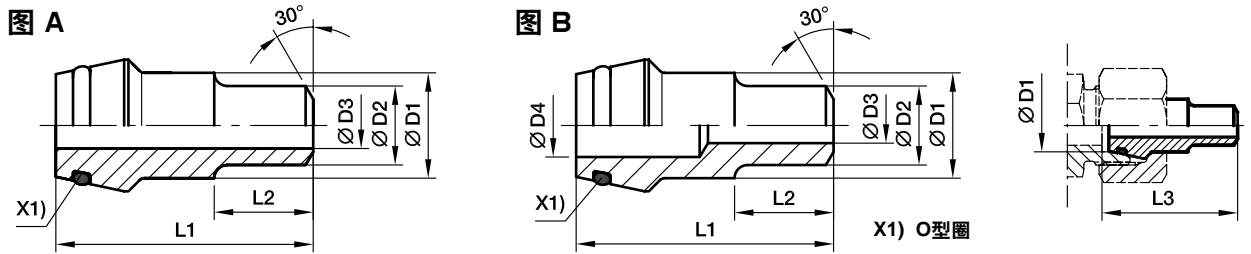


系列	D1	D2	L1	L3	推荐配管	重量克/件	订货号	工作压力(bar)	
								碳钢	不锈钢
L/S	06	3.0	31.0	31.5	6×1.5	7	SKA06X1.5	528	539
	08	4.5	31.0	31.5	8×1.5	11	SKA08X1.5	414	424
	08	4.0	31.0	31.5	8×2.0	11	SKA08X2	528	539
	10	8.0	32.5	33.5	10×1.0	13	SKA10X1	249	242
	10	7.0	32.5	33.5	10×1.5	13	SKA10X1.5	358	349
	10	6.0	32.5	33.5	10×2.0	16	SKA10X2	460	447
	12	9.0	32.5	33.5	12×1.5	21	SKA12X1.5	305	297
	12	8.0	32.5	33.5	12×2.0	20	SKA12X2	393	383
	12	7.0	32.5	33.5	12×2.5	22	SKA12X2.5	476	463
	L	15	11.0	34.0	34.5	15×2.0	29	SKA15X2	315
15		10.0	34.0	34.5	15×2.5	31	SKA15X2.5	315	315
18		13.0	35.5	36.5	18×2.5	40	SKA18X2.5	315	315
22		17.0	38.5	39.5	22×2.5	57	SKA22X2.5	160	160
28		23.0	41.5	42.5	28×2.5	73	SKA28X2.5	160	160
28		22.0	41.5	42.5	28×3.0	89	SKA28X3	160	160
35		28.0	47.5	49.5	35×3.5	140	SKA35X3.5	160	160
35		27.0	47.5	49.5	35×4.0	150	SKA35X4	160	160
42		36.0	47.5	50.0	42×3.0	155	SKA42X3	160	160
42		34.0	47.5	50.0	42×4.0	190	SKA42X4	160	160
S	14	10.0	38.5	39.5	14×2.0	26	SKA14X2	343	334
	14	8.0	38.5	39.5	14×3.0	33	SKA14X3	487	474
	16	13.0	39.0	40.5	16×1.5	32	SKA16X1.5	234	228
	16	12.0	39.0	40.5	16×2.0	31	SKA16X2	305	297
	16	11.0	39.0	40.5	16×2.5	38	SKA16X2.5	372	362
	16	10.0	39.0	40.5	16×3.0	41	SKA16X3	400	400
	20	16.0	45.0	47.0	20×2.0	57	SKA20X2	249	242
	20	15.0	45.0	47.0	20×2.5	57	SKA20X2.5	305	297
	20	14.0	45.0	47.0	20×3.0	64	SKA20X3	358	349
	20	13.0	45.0	47.0	20×3.5	71	SKA20X3.5	400	400
	20	12.0	45.0	47.0	20×4.0	78	SKA20X4	400	400
	25	19.0	49.5	53.0	25×3.0	89	SKA25X3	294	286
	25	18.0	49.5	53.0	25×3.5	100	SKA25X3.5	337	328
	25	17.0	49.5	53.0	25×4.0	111	SKA25X4	379	369
	25	15.0	49.5	53.0	25×5.0	125	SKA25X5	400	400
	30	24.0	52.0	57.0	30×3.0	113	SKA30X3	249	242
	30	22.0	52.0	57.0	30×4.0	141	SKA30X4	323	314
	30	20.0	52.0	57.0	30×5.0	166	SKA30X5	393	383
	30	18.0	52.0	57.0	30×6.0	188	SKA30X6	400	400
	38	32.0	56.5	64.0	38×3.0	163	SKA38X3	200	195
38	30.0	56.5	64.0	38×4.0	209	SKA38X4	261	254	
38	28.0	56.5	64.0	38×5.0	247	SKA38X5	315	315	
38	26.0	56.5	64.0	38×6.0	270	SKA38X6	315	315	
38	24.0	56.5	64.0	38×7.0	270	SKA38X7	315	315	

 请根据
表面处理及
材料添加后缀

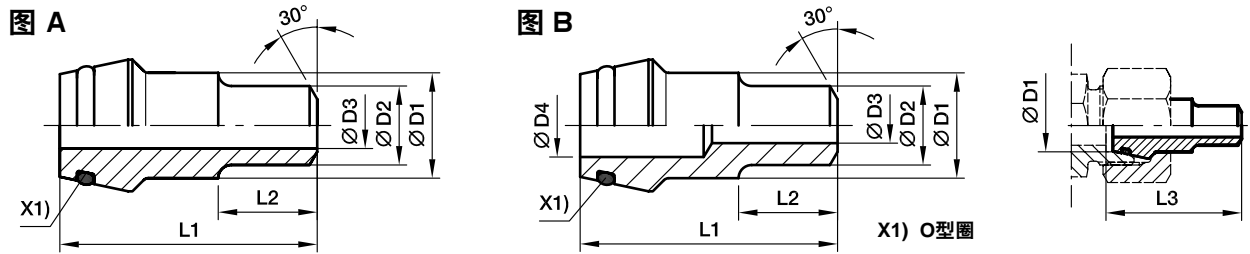
订货号后缀			
材料	表面处理及材料	示例	标准密封材料
碳钢		SKA16X2	NBR
不锈钢	71	SKA16X271	VIT

SKAR 变径接管焊接接头



系列	D1	D2	D3	D4	L1	L2	L3	图号	重量 克/件	订货号	工作压力 (bar)	
											碳钢	不锈钢
L/S	08	06	3		31.0	12	31.5	A	14	SKAR08/06X1.5	528	539
	10	06	3	5	32.5	12	33.5	B	15	SKAR10/06X1.5	528	539
	10	08	5		32.5	12	33.5	A	16	SKAR10/08X1.5	414	424
	10	08	4		32.5	12	33.5	A	17	SKAR10/08X2	528	539
	12	08	5		32.5	14	33.5	A	18	SKAR12/08X1.5	414	424
	12	08	4	6	32.5	14	33.5	B	20	SKAR12/08X2	528	539
	12	10	7		32.5	14	33.5	A	18	SKAR12/10X1.5	358	349
S	16	10	6		39.0	15	40.5	A	43	SKAR16/10X2	400	400
	16	12	9		39.0	15	40.5	A	45	SKAR16/12X1.5	305	297
	16	12	8		39.0	15	40.5	A	47	SKAR16/12X2	393	383
	16	12	7		39.0	15	40.5	A	49	SKAR16/12X2.5	400	400
	20	12	9		45.0	17	47.0	A	76	SKAR20/12X1.5	305	297
	20	12	8		45.0	17	47.0	A	78	SKAR20/12X2	393	383
	20	12	7		45.0	17	47.0	A	80	SKAR20/12X2.5	400	400
	20	12	6		45.0	17	47.0	A	86	SKAR20/12X3	400	400
	20	16	12		45.0	17	47.0	A	74	SKAR20/16X2	305	297
	20	16	11		45.0	17	47.0	A	76	SKAR20/16X2.5	372	362
	20	16	10		45.0	17	47.0	A	78	SKAR20/16X3	400	400
	25	12	9		49.5	20	53.0	A	117	SKAR25/12X1.5	305	297
	25	12	8		49.5	20	53.0	A	121	SKAR25/12X2	393	383
	25	12	7		49.5	20	53.0	A	125	SKAR25/12X2.5	400	400
	25	12	6	15	49.5	20	53.0	B	129	SKAR25/12X3	400	400
	25	16	12		49.5	20	53.0	A	115	SKAR25/16X2	305	297
	25	16	11		49.5	20	53.0	A	120	SKAR25/16X2.5	372	362
	25	16	10		49.5	20	53.0	A	123	SKAR25/16X3	400	400
	25	20	16		49.5	20	53.0	A	94	SKAR25/20X2	249	242
	25	20	15		49.5	20	53.0	A	104	SKAR25/20X2.5	305	297
	25	20	14		49.5	20	53.0	A	114	SKAR25/20X3	358	349
	25	20	12		49.5	20	53.0	A	124	SKAR25/20X4	400	400
	30	12	9	22	52.0	22	57.0	B	135	SKAR30/12X1.5	305	297
	30	12	8	22	52.0	22	57.0	B	145	SKAR30/12X2	323	383
	30	12	6	22	52.0	22	57.0	B	155	SKAR30/12X3	400	400
	30	16	12		52.0	22	57.0	A	166	SKAR30/16X2	305	297
	30	16	11		52.0	22	57.0	A	176	SKAR30/16X2.5	323	362
	30	20	16		52.0	22	57.0	A	149	SKAR30/20X2	249	242
	30	20	15		52.0	22	57.0	A	159	SKAR30/20X2.5	305	297
	30	20	14		52.0	22	57.0	A	169	SKAR30/20X3	358	349
	30	20	12		52.0	22	57.0	A	184	SKAR30/20X4	400	400
	30	25	20		52.0	22	57.0	A	141	SKAR30/25X2.5	249	242
30	25	19		52.0	22	57.0	A	156	SKAR30/25X3	294	286	
30	25	17		52.0	22	57.0	A	168	SKAR30/25X4	379	369	

SKAR 变径接管焊接接头

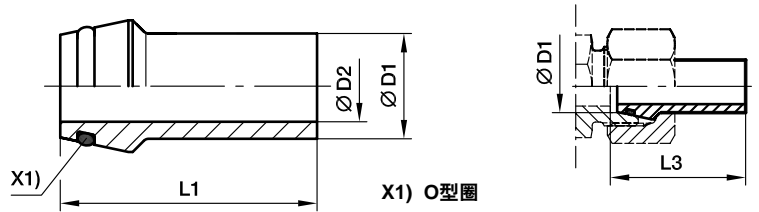


系列	D1	D2	D3	D4	L1	L2	L3	图号	重量 克/件	订货号	工作压力 (bar)	
											碳钢	不锈钢
S	38	12	9	28	56.5	26	64.0	B	219	SKAR38/12X1.5	305	297
	38	12	8	28	56.5	26	64.0	B	234	SKAR38/12X2	315	315
	38	12	6	28	56.5	26	64.0	B	249	SKAR38/12X3	315	315
	38	16	12		56.5	26	64.0	A	279	SKAR38/16X2	305	297
	38	16	11		56.5	26	64.0	A	294	SKAR38/16X2.5	315	315
	38	16	10		56.5	26	64.0	A	309	SKAR38/16X3	315	315
	38	20	16		56.5	26	64.0	A	263	SKAR38/20X2	249	242
	38	20	15		56.5	26	64.0	A	278	SKAR38/20X2.5	305	297
	38	20	14		56.5	26	64.0	A	293	SKAR38/20X3	315	315
	38	20	12		56.5	26	64.0	A	299	SKAR38/20X4	315	315
	38	25	20		56.5	26	64.0	A	242	SKAR38/25X2.5	249	242
	38	25	19		56.5	26	64.0	A	262	SKAR38/25X3	294	286
	38	25	17		56.5	26	64.0	B	285	SKAR38/25X4	315	315
	38	30	24		56.5	26	64.0	A	256	SKAR38/30X3	249	242
	38	30	22		56.5	26	64.0	A	286	SKAR38/30X4	315	315
	38	30	20		56.5	26	64.0	A	316	SKAR38/30X5	315	315

请根据
表面处理及
材料添加后缀

订货号后缀			
材料	表面处理及材料	示例	标准密封材料
碳钢		SKAR16/12X2	NBR
不锈钢	71	SKAR16/12X271	VIT

SKA-ORB 焊接接管接头

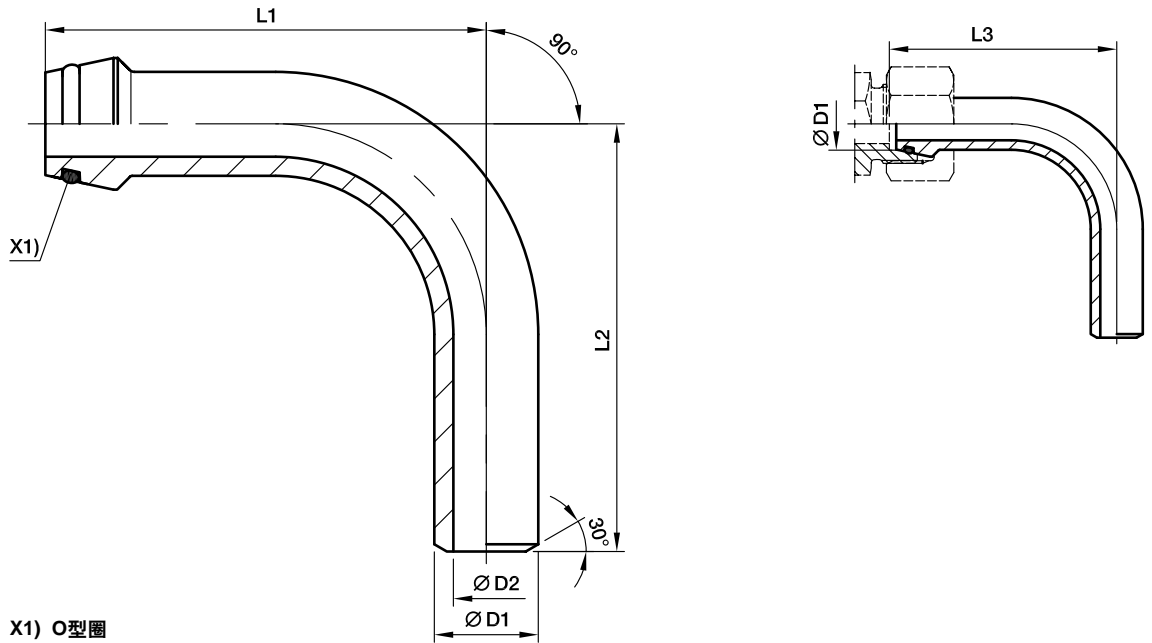


系列	D1 	D2	L1	L3	推荐配管	重量克/件	订货号	工作压力 (bar)
								不锈钢
L/S	10	6.0	37.5	38.5	10×1.5	13	SKA10X1.5ORB	358
	12	8.0	37.5	38.5	12×1.5	21	SKA12X1.5ORB	305
	12	8.0	37.5	38.5	12×2.0	255	SKA12X2ORB	393
L	18	13.0	38.0	39.0	18×2.0	43	SKA18X2ORB	290
	22	17.0	38.5	39.5	22×2.0	50	SKA22X2ORB	250
	28	22.0	41.5	42.5	28×2.0	69	SKA28X2ORB	204
	42	36.0	47.5	50.0	42×3.0	160	SKA42X3ORB	182
S	16	12.0	39.0	40.5	16×2.0	310	SKA16X2ORB	305
	20	14.0	45.0	47.0	20×3.0	640	SKA20X3ORB	358
	25	19.0	49.5	53.0	25×3.0	890	SKA25X3ORB	294

请根据
表面处理及
材料添加后缀

订货号后缀			
材料	表面处理及材料	示例	标准密封材料
不锈钢	71	SKA16X2ORB71	VIT

SKA-RB 焊接弯管接头



X1) O型圈

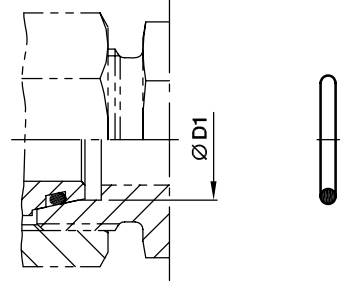
系列	D1	D2	L1	L2	L3	推荐配管	重量克/件	订货号	工作压力 (bar)	
									碳钢	不锈钢
S	10	6	49	45	50.0	10×2	38	SKA10X2RB	460	447
	12	7	51	50	52.0	12×2.5	50	SKA12X2.5RB	476	463
	16	10	67	60	68.5	16×3	105	SKA16X3RB	400	400
	20	12	85	65	87.0	20×4	217	SKA20X4RB	400	400
	25	17	85	85	88.5	25×4	295	SKA25X4RB	379	369
	25	15	85	85	88.5	25×5	353	SKA25X5RB	400	400
	30	22	111	110	116.0	30×4	469	SKA30X4RB	323	314
	30	20	111	110	116.0	30×5	568	SKA30X5RB	393	383
	38	28	136	130	143.5	38×5	876	SKA38X5RB	315	315
	38	26	136	130	143.5	38×6	1045	SKA38X6RB	315	315


请根据
表面处理及
材料添加后缀

订货号后缀			
材料	表面处理及材料	示例	标准密封材料
碳钢		SKA16X3RB	NBR
不锈钢	71	SKA16X3RB71	VIT

OR 焊接接头用O型圈

用于：SKA, SKAR, SKA-RB



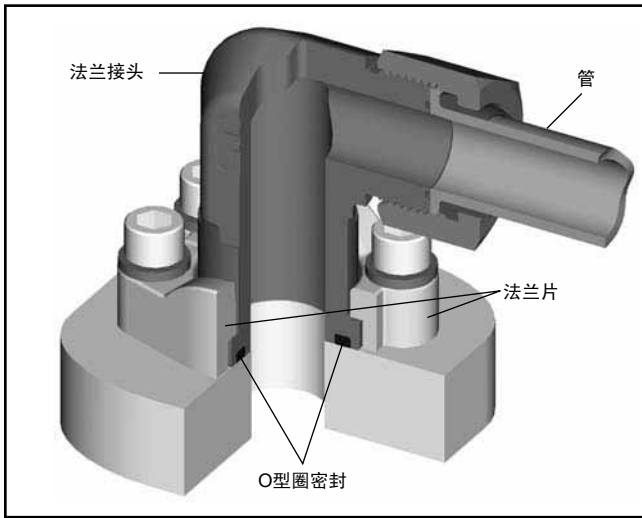
系列	D1 	丁晴橡胶 硬度90A	氟橡胶 硬度90A
L	06	OR4.5X1.5X	OR4.5X1.5VITX
	08	OR6.5X1.5X	OR6.5X1.5VITX
	10	OR8.5X1.5X	OR8X1.5VITX
	12	OR10.5X1.5X	OR10X1.5VITX
	15	OR12.5X1.5X	OR12X2VITX
	18	OR16X2X	OR15X2VITX
	22	OR20X2X	OR20X2VITX
	28	OR26X2X	OR26X2VITX
	35	OR32X2.5X	OR32X2.5VITX
	42	OR39X2.5X	OR38X2.5VITX
S	06	OR4.5X1.5X	OR4.5X1.5VITX
	08	OR6.5X1.5X	OR6.5X1.5VITX
	10	OR8.5X1.5X	OR8X1.5VITX
	12	OR10.5X1.5X	OR10X1.5VITX
	14	OR12X2X	OR11X2VITX
	16	OR14X2X	OR13X2VITX
	20	OR17X2.5X	OR16.3X2.4VITX
	25	OR22X2.5X	OR20.3X2.4VITX
	30	OR27X2.5X	OR25.3X2.4VITX
	38	OR35X2.5X	OR33.3X2.4VITX



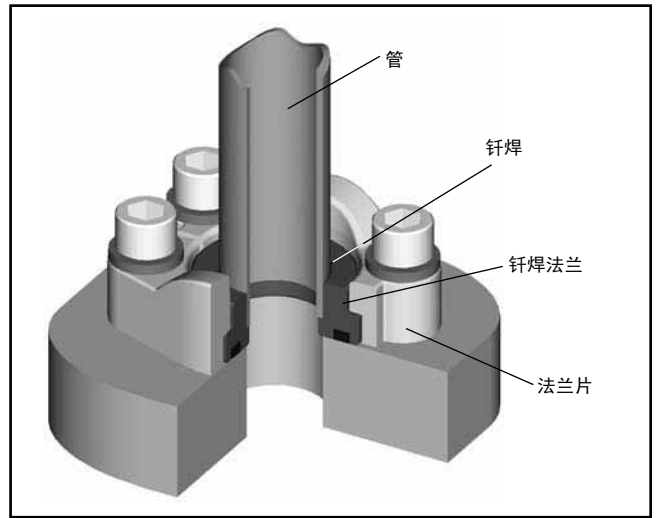
EO[®] Ermeto Original
高压液压法兰



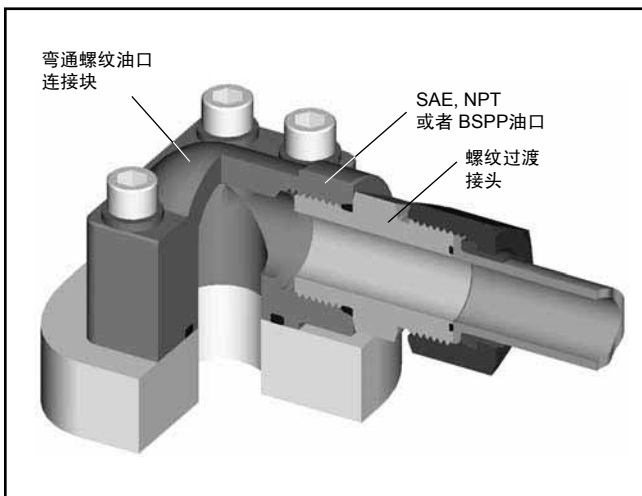
连接方式—派克4螺栓法兰



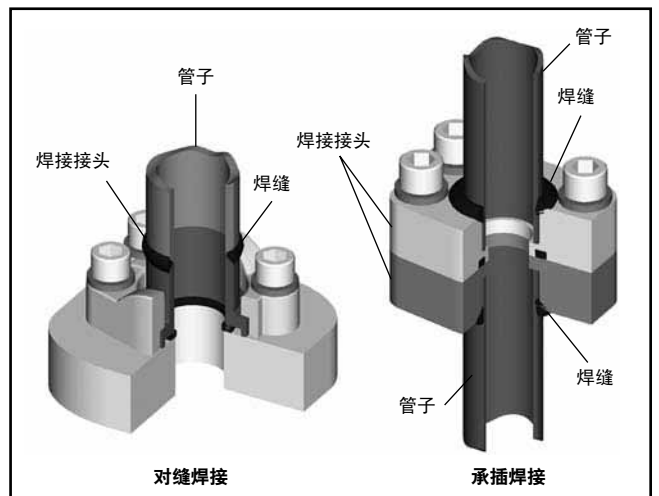
通过硬管/软管接头与硬管及软管连接：法兰接头可以提供螺纹连接方式与硬管或者软管连接，如Seal-Lok®(ORFS), Triple-Lok® (37° 锥面)，等等。



通过铜焊与管子连接：代号61及62的钎焊连接法兰可与4螺栓油口连接。



通过油口螺纹连接硬管, 软管：法兰接头与法兰块将4螺栓法兰口过渡为SAE, NPT或者BSPP油口，用户可以直接用过渡接头与硬管及软管连接，或者将螺纹管直接与NPT及BSPP螺纹油口连接。

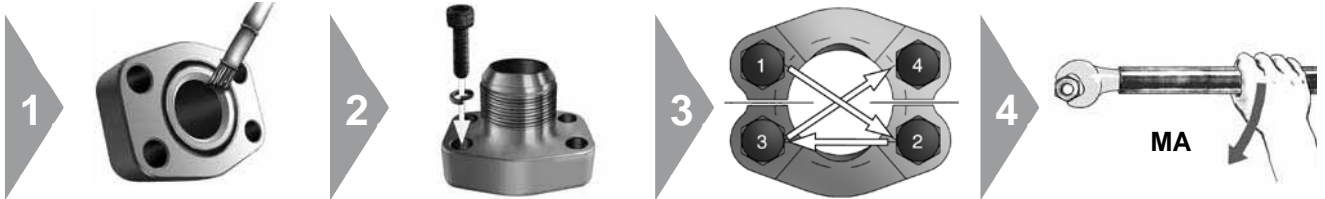


通过焊接方式与管子连接：法兰接头及法兰块焊接接头也可以提供与焊接接头或管进行焊接的连接方式。

法兰

法兰安装

- SAE 法兰接头
- SAE 4 螺栓法兰
- 齿轮泵法兰
- CETOP 方法兰



- 确保密封面清洁, 没有毛刺, 划痕, 擦伤及杂物
- 用系统流体或者兼容的润滑油润滑O型圈

- 将法兰及法兰片定位
- 螺栓放垫圈后穿过法兰片

- 用手拧紧螺栓
- 根据图示顺序及图表相应的拧紧力矩逐渐拧紧螺栓

- 根据力矩表格拧紧螺栓

3000 PSI 系列 (Code 61) 法兰推荐拧紧力矩

划线尺寸	法兰尺寸	英制螺栓 (J518)	力矩 Nm	公制螺栓 (ISO 616)	力矩 Nm
8	1/2"	5/16-18	17 ± 2	M8	25
12	3/4"	3/8-16	25 ± 4.5	M10	49
16	1"	3/8-16	31 ± 4.5	M10	49
20	1.1/4"	7/16-14	41 ± 5	M10	85
24	1.1/2"	1/2-13	52 ± 6	M12	85
32	2"	1/2-13	60 ± 6	M12	92
40	2.1/2"	1/2-13	85 ± 9	M12	95
48	3"	5/8-11	144 ± 15	M16	220
56	3.1/2"	5/8-11	125 ± 8	M16	220
64	4"	5/8-11	125 ± 8	M16	220
80	5"	5/8-11	125 ± 8	M16	220

6000 PSI 系列 (Code 62) 法兰推荐拧紧力矩

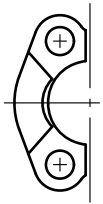
划线尺寸	法兰尺寸	英制螺栓 (J518)	力矩 Nm	公制螺栓 (ISO 616)	力矩 Nm
8	1/2"	5/16-18	17 ± 2	M8	25
12	3/4"	3/8-16	30 ± 4.5	M10	49
16	1"	7/16-14	46 ± 4.5	M12	85
20	1.1/4"	1/2-13	69 ± 6	M12	135
24	1.1/2"	5/8-11	125 ± 8	M16	210
32	2"	3/4-10	208 ± 20	M20	425

液压法兰推荐力矩

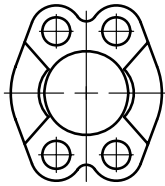
内六角螺栓 (LK)	外六角螺栓	拧紧力矩 Nm
LK30	M6	10
LK35	M6	10
LK40	M6	10
LK51	M10	49
LK55	M8	25
LK56	M10	49
LK62	M10	49
LK72.5	M12	85

公差: 最大 10%
最小 0%

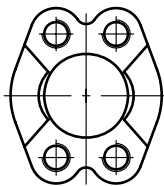
SAE 法兰片



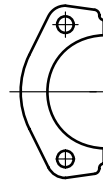
FHS p.H8



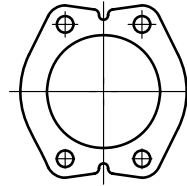
FUS p.H9



FUSM p.H10

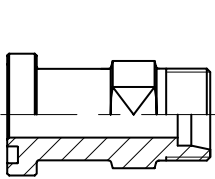


FHSF p.H11

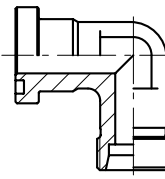


FUSF p.H12

SAE 法兰接头

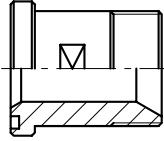


GFS p.H13

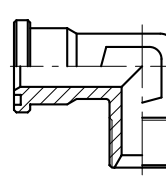


WFS p.H15

BSPP60°锥

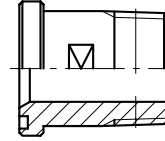


GFS-G



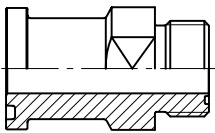
WFS-G

NPT外螺纹

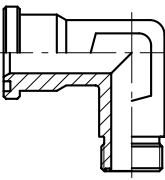


GFS-N

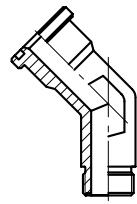
O-Lok® ORFS连接



L(O)HQ

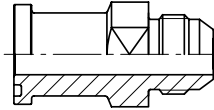


L(O)EMQ

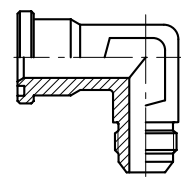


L(O)VQ

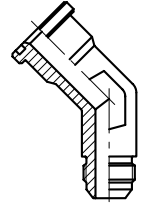
Triple-Lok® 37° 扩口连接



XHQ

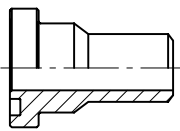


XEMQ

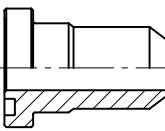


XVQ

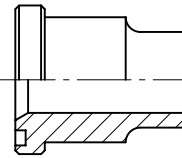
焊接连接



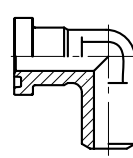
ASR



AS p.H16

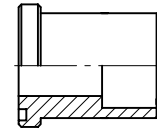


ASL

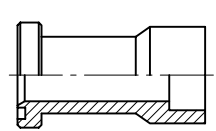


WAS

套入式焊接连接



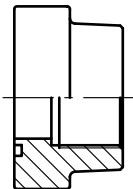
ES



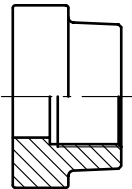
ESL

SAE 4 螺栓法兰

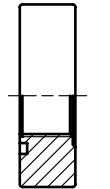
英制BSPP内螺纹连接



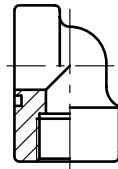
PFF-G



PCFF-G

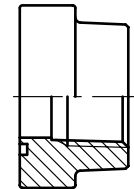


PAFSF-G

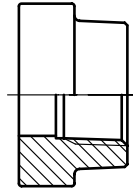


PEFF-G

NPT内螺纹

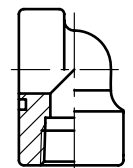


PFF-N

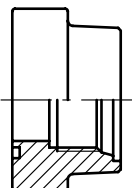


PCFF-N

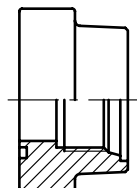
公制内螺纹与美制内螺纹UN/UNF连接



PEFF-N

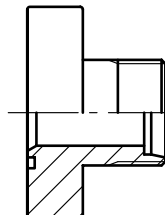


PAFS-M

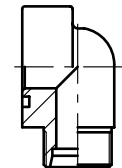


PAFS-U

EO 24° 锥连接

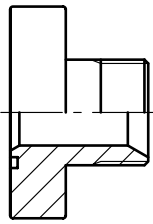


PFF-..S/L

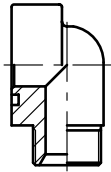


PAFG-90M

BSPP60°锥

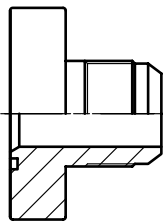


PAFG-G

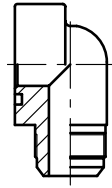


PAFG-90G

Triple-Lok® 37° 扩口连接

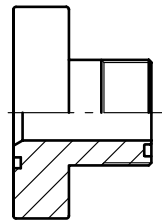


PAFG-X

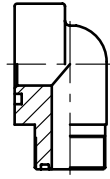


PAFG-90X

O-Lok® ORFS连接

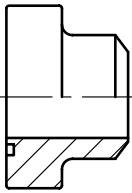


PAFG-L

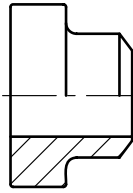


PAFG-90L

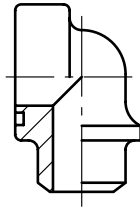
对焊



PAFS-B

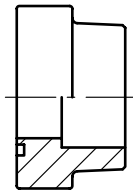


PGFS-B

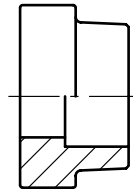


PAFS-90B

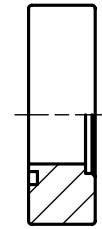
套入式焊接



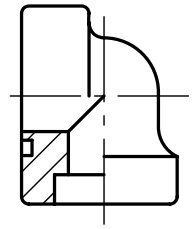
PAFS-S



PGFS-S

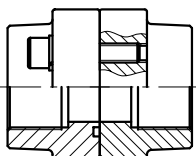


PAFSF-S

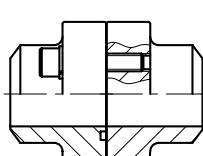


PAFS-90S

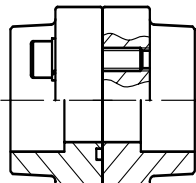
法兰连接



PDFS-G

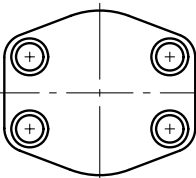


PDFS-B

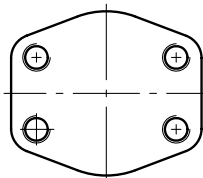


PDFS-S

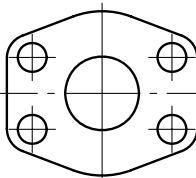
SAE 法兰附件



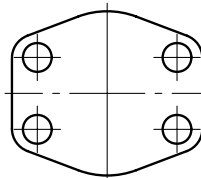
PCFF



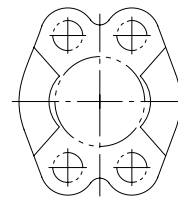
PCCFF



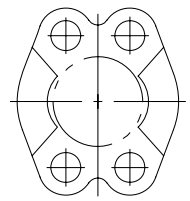
CPM



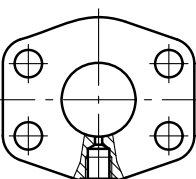
AP



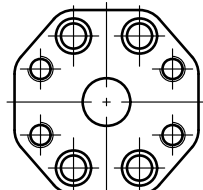
PMQ flat



PMQ

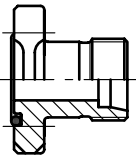


PAGL-(G/M)

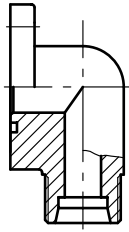


PRF

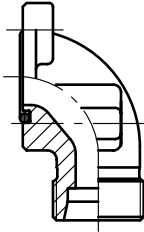
齿轮泵法兰
EO 24° 连接



BFG p.H19

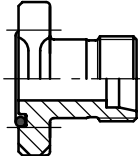


BFW p.H20



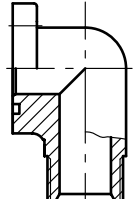
BFW3

O-Lok® ORFS连接

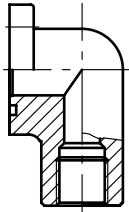


BFG

BSPP外/内螺纹

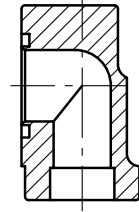


BFW-G



BFW-GI

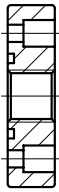
焊接连接



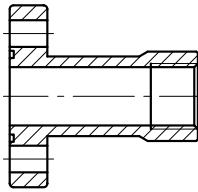
BFW-S

齿轮泵法兰

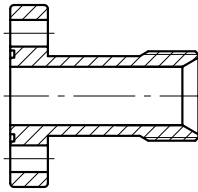
特殊尺寸



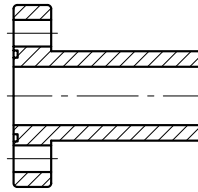
PF



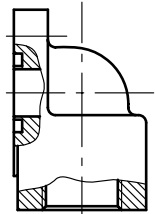
PFL



PFE

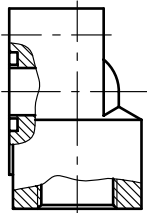


PFB

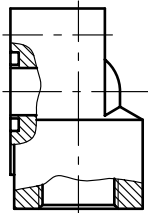


BFW3-G

铝制法兰



PWDS-G

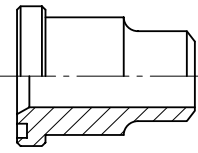


PWDA

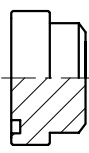
ISO 6164 方法兰



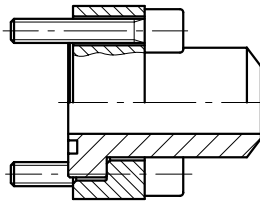
PSFC



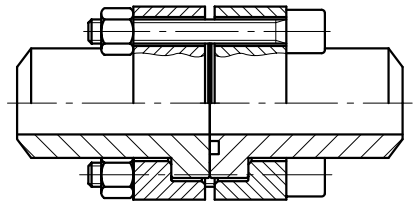
PSFA-B



PSFP

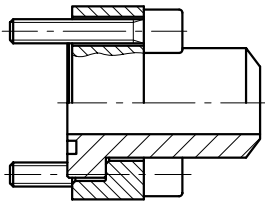


PSF-B

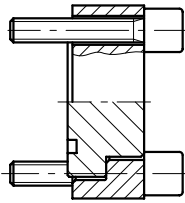


PDSF-B

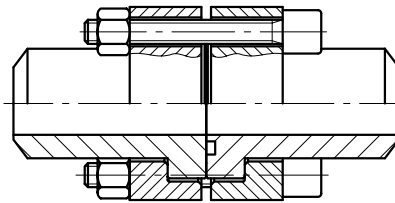
Cetop 方法兰



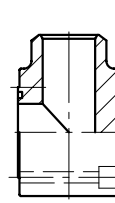
PCF-B



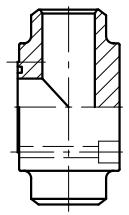
PPCF



PDCF-B

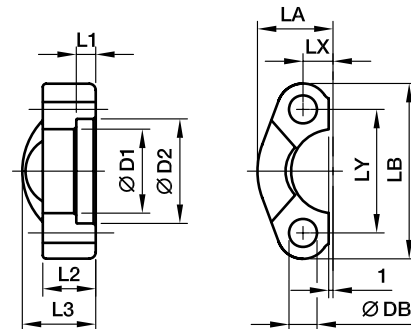


PLCF-B



PTCF-B

FHS SAE 分体式法兰片 – ISO6162-1/-2



3000 PSI 系列

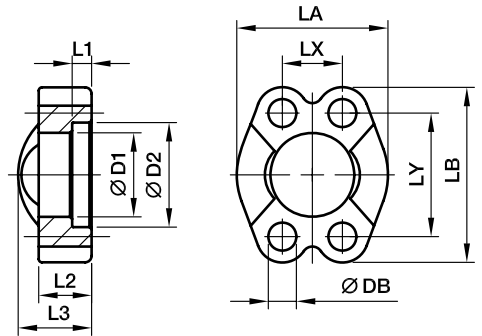
法兰尺寸		D1	D2	L1	L2	L3	LA	LB	LX	LY	DB	螺栓		重量 (碳钢) 千克/件	订货号*	工作压力 (bar)	
SAE (in)	ISO (DN)											(公制)	(美制)			CF	SS
1/2	13	24.3	31.0	6.2	13	19	23.0	54.0	8.7	38.1	9.0	M 8×25	5/16×1 1/4	0.07	FHS32	345	345
3/4	19	32.2	38.9	6.2	14	22	25.9	65.0	11.1	47.6	11.0	M10×30	3/8×1 1/4	0.09	FHS33	345	345
1	25	38.5	45.2	7.5	16	24	29.2	69.9	13.1	52.4	11.0	M10×30	3/8×1 1/4	0.11	FHS34	345	345
1 1/4	32	43.7	51.6	7.5	16	22	36.3	79.4	15.1	58.7	11.0	M10×35	–	0.15	FHS35/10	276	276
1 1/4	32	43.7	51.6	7.5	16	22	36.3	79.4	15.1	58.7	12.0	–	7/16×1 1/2	0.15	FHS35/12	276	276
1 1/4	32	43.7	51.6	7.5	16	22	36.3	79.4	15.1	58.7	12.5	M12×35	–	0.15	FHS35	276	276
1 1/2	38	50.8	61.1	7.5	16	25	41.1	93.8	17.9	69.9	13.0	M12×35	1/2×1 1/2	0.23	FHS36	207	207
1 1/2	38	50.8	61.1	7.5	16	25	41.1	93.8	17.9	69.9	14.5	M14×35	–	0.23	FHS36/14	207	207
2	51	62.8	72.3	9.0	16	26	48.2	101.6	21.4	77.8	13.0	M12×35	1/2×1 1/2	0.25	FHS38/12	207	207
2	51	62.8	72.3	9.0	16	26	48.2	101.6	21.4	77.8	14.5	M14×35	–	0.25	FHS38	207	207
2 1/2	64	74.9	84.9	9.0	19	38	54.1	114.3	25.4	88.9	13.0	M12×40	1/2×1 3/4	0.37	FHS310	172	172
2 1/2	64	74.9	84.9	9.0	19	38	54.1	114.3	25.4	88.9	14.5	M14×40	–	0.37	FHS310/14	172	172
3	76	90.9	102.4	9.0	22	41	65.3	135.0	31.0	106.4	17.0	M16×45	5/8×1 3/4	0.65	FHS312	138	138
3 1/2	89	102.4	115.0	10.7	22	28	68.6	152.4	34.9	120.7	17.0	M16×45	5/8×2	0.75	FHS314	34	34
4	102	115.1	127.8	10.7	25	35	74.9	162.0	38.9	130.2	17.0	M16×50	5/8×2	0.84	FHS316	34	34
5	127	140.5	153.2	10.7	28	41	89.4	184.2	46.0	152.4	17.0	M16×50	5/8×2 1/4	1.25	FHS320	34	34

6000 PSI 系列

1/2	13	24.6	32.5	7.2	16	22	24.0	56.4	9.1	40.5	9.0	M 8×30	5/16×1 1/4	0.08	FHS62	420	420
3/4	19	32.5	42.0	8.3	19	28	30.0	72.0	11.9	50.8	11.0	M10×35	3/8×1 1/2	0.18	FHS63	420	420
1	25	38.8	48.4	9.0	24	33	34.8	81.0	13.9	57.2	13.0	M12×45	–	0.27	FHS64	420	420
1	25	38.9	48.4	9.0	24	33	34.8	81.0	13.9	57.2	12.0	–	7/16×1 3/4	0.27	FHS64/12	420	420
1 1/4	32	44.5	54.8	9.8	27	38	38.6	95.3	15.9	66.6	15.0	M14×50	–	0.27	FHS65	420	420
1 1/4	32	44.5	54.8	9.8	27	38	38.6	95.3	15.9	66.6	13.0	M12×45	1/2×1 3/4	0.27	FHS65/12	420	420
1 1/2	38	51.6	64.3	12.1	30	43	47.5	112.8	18.3	79.3	17.0	M16×55	5/8×2 1/4	0.40	FHS66	420	420
2	51	67.6	80.2	12.1	37	52	56.9	133.4	22.2	96.8	22.0	M20×65	3/4×2 3/4	0.40	FHS68	420	420
2 1/2	64	90.0	108.0	20.0	45	45	75.1	180.0	29.4	123.8	25.0	M24×75	–	0.68	FHS610	420	420
3	76	115.0	132.5	25.0	55	55	99.1	215.0	35.7	152.4	31.5	M30×90	–	1.05	FHS612	420	420

*请根据表面处理及材料添加后缀

订货号后缀			
材料	表面处理及材料	示例	描述
碳钢, 无六价铬镀锌	CF	FHS32CFX	仅法兰片
不锈钢	SS	FHS32SSX	仅法兰片

FUS SAE 法兰片 – ISO6162-1/-2

3000 PSI 系列

法兰尺寸		D1	D2	L1	L2	L3	LA	LB	LX	LY	DB	螺栓		重量 (碳钢) 千克/件	订货号*	工作压力 (bar)	
SAE (in)	ISO (DN)											(公制)	(美制)			CF	SS
1/2	13	24.3	31.0	6.2	13	19	46	54.0	17.5	38.1	8.8	M 8×25	5/16×1 1/4	0.15	FUS32	345	345
3/4	19	32.2	38.9	6.2	14	22	52	65.0	22.3	47.6	10.5	M10×30	3/8×1 1/4	0.17	FUS33	345	345
1	25	38.5	45.2	7.5	16	24	59	69.9	26.2	52.4	10.5	M10×30	3/8×1 1/4	0.22	FUS34	345	345
1 1/4	32	43.7	51.6	7.5	16	22	73	79.4	30.2	58.7	10.5	M10×35	–	0.30	FUS35/10	276	276
1 1/4	32	43.7	51.6	7.5	16	22	73	79.4	30.2	58.7	12.0	–	7/16×1 1/2	0.29	FUS35/12	276	276
1 1/4	32	43.7	51.6	7.5	16	22	73	79.4	30.2	58.7	12.5	M12×35	–	0.29	FUS35	276	276
1 1/2	38	50.8	61.1	7.5	16	25	83	93.8	35.8	69.9	13.5	M12×35	1/2×1 1/2	0.45	FUS36	207	207
1 1/2	38	50.8	61.1	7.5	16	25	83	93.8	35.8	69.9	14.5	M14×35	–	0.44	FUS36/14	207	207
2	51	62.8	72.3	9.0	16	26	97	101.6	42.8	77.8	13.5	M12×35	1/2×1 1/2	0.50	FUS38/12	207	207
2	51	62.8	72.3	9.0	16	26	97	101.6	42.8	77.8	14.5	M14×35	–	0.49	FUS38	207	207
2 1/2	64	74.9	84.9	9.0	19	38	109	114.3	50.8	88.9	13.5	M12×40	1/2×1 3/4	0.74	FUS310	172	172
2 1/2	64	74.9	84.9	9.0	19	38	109	114.3	50.8	88.9	14.5	M14×40	–	0.73	FUS310/14	172	172
3	76	90.9	102.4	9.0	22	41	131	135.0	61.9	106.4	17.0	M16×45	5/8×1 3/4	1.30	FUS312	138	138
3 1/2	89	102.4	115.0	10.7	22	28	140	152.4	69.9	120.7	17.0	M16×45	5/8×2	1.50	FUS314	34	34
4	102	115.1	127.8	10.7	25	35	150	162.0	77.8	130.2	17.0	M16×50	5/8×2	1.65	FUS316	34	34
5	127	140.5	153.2	10.7	28	41	180	184.2	92.1	152.4	17.0	M16×50	5/8×2 1/4	2.50	FUS320	34	34

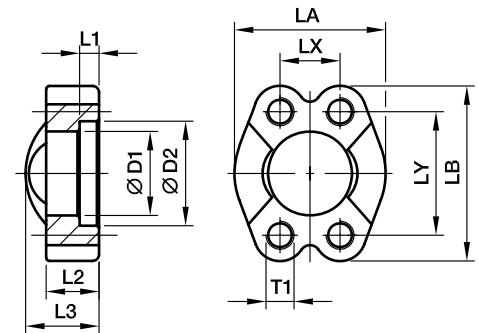
6000 PSI 系列

1/2	13	24.6	32.5	7.2	16	22	48	56.4	18.2	40.5	8.8	M 8×30	5/16×1 1/4	0.16	FUS62	420	420
3/4	19	32.5	42.0	8.3	19	28	60	71.4	23.8	50.8	10.5	M10×35	3/8×1 1/2	0.35	FUS63	420	420
1	25	38.8	48.4	9.0	24	33	70	81.0	27.8	57.2	13.0	M12×45	–	0.53	FUS64	420	420
1	25	38.9	48.4	9.0	24	33	70	81.0	27.8	57.2	12.0	–	7/16×1 3/4	0.53	FUS64/12	420	420
1 1/4	32	44.5	54.8	9.8	27	38	78	95.3	31.8	66.6	15.0	M14×50	–	0.80	FUS65	420	420
1 1/4	32	44.5	54.8	9.8	27	38	78	95.3	31.8	66.6	13.5	M12×45	1/2×1 3/4	0.80	FUS65/12	420	420
1 1/2	38	51.6	64.3	12.1	30	43	96	112.8	36.5	79.3	17.0	M16×55	5/8×2 1/4	1.35	FUS66	420	420
2	51	67.6	80.2	12.1	37	52	114	133.4	44.5	96.8	21.0	M20×65	3/4×2 3/4	2.10	FUS68	420	420
2 1/2	64	90.0	108.9	20.5	45	45	150	180	58.7	123.8	25.0	M24×75	–	4.10	FUS610	420	420
3	76	115.0	132.5	25.5	55	55	178	215	71.4	152.4	32.0	M30×90	–	8.60	FUS612	420	420

*请根据表面处理及材料添加后缀

订货号后缀			
材料	表面处理 及材料	示例	描述
碳钢, 无六价铬镀锌	CF	FUS32CFX	仅法兰
不锈钢	SS	FUS32SSX	仅法兰

FUSM SAE 法兰片公制锥孔 – ISO6162-1/-2



3000 PSI 系列

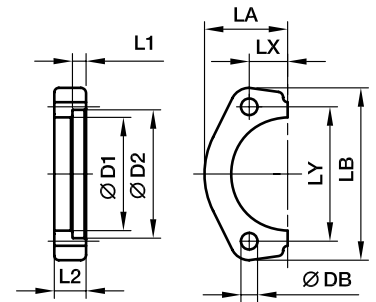
法兰尺寸		D1	D2	L1	L2	L3	LA	LB	LX	LY	T1	重量 (碳钢) 千克/件	订货号*	工作压力 (bar)	
SAE (in)	ISO (DN)													CF	SS
1/2	13	24.3	31.0	6.2	13	20	46	54.0	17.5	38.1	M 8	0.15	FUSM32	345	345
3/4	19	32.1	38.9	6.2	14	22	52	65.0	22.3	47.6	M10	0.17	FUSM33	345	345
1	25	38.5	45.2	7.5	16	24	59	69.9	26.2	52.4	M10	0.22	FUSM34	345	345
1 1/4	32	43.7	51.6	7.5	16	22	73	79.4	30.2	58.7	M10	0.30	FUSM35/10	276	276
1 1/4	32	43.7	51.6	7.5	16	22	73	79.4	30.2	58.7	M12	0.29	FUSM35/12	276	276
1 1/2	38	50.8	61.1	7.5	16	25	83	93.8	35.7	69.9	M12	0.45	FUSM36	207	207
1 1/2	38	50.8	61.1	7.5	16	25	83	93.8	35.7	69.9	M14	0.44	FUSM36/14	207	207
2	51	62.8	72.3	9.0	16	26	97	101.6	42.9	77.8	M12	0.50	FUSM38/12	207	207
2	51	62.8	72.3	9.0	16	26	97	101.6	42.9	77.8	M14	0.49	FUSM38	207	207
2 1/2	64	74.9	84.9	9.0	19	38	109	114.3	50.8	88.9	M12	0.74	FUSM310	172	172
2 1/2	64	74.9	84.9	9.0	19	38	109	114.3	50.8	88.9	M14	0.73	FUSM310/14	172	172
3	76	90.9	102.4	9.0	22	41	131	135.0	61.9	106.4	M16	1.30	FUSM312	138	138
3 1/2	89	102.4	115.0	10.7	23	28	140	152.4	69.9	120.7	M16	1.50	FUSM314	34	34
4	102	115.1	127.8	10.7	25	35	150	162.0	77.8	130.2	M16	1.65	FUSM316	34	34
5	127	140.5	153.2	10.7	28	41	180	184.2	92.1	152.4	M16	2.50	FUSM320	34	34

6000 PSI 系列

1/2	13	24.6	32.5	7.2	16	22	48	56.4	18.2	40.5	M 8	0.16	FUSM62	420	420
3/4	19	32.5	42.0	8.2	19	28	60	71.4	23.8	50.8	M10	0.35	FUSM63	420	420
1	25	38.9	48.4	9.0	24	33	70	81.0	27.8	57.2	M12	0.53	FUSM64	420	420
1 1/4	32	44.5	54.8	9.8	27	38	78	95.3	31.8	66.6	M14	0.80	FUSM65	420	420
1 1/2	38	51.6	64.3	12.1	30	43	96	112.8	36.5	79.3	M16	1.35	FUSM66	420	420
2	51	67.6	80.2	12.1	37	52	114	133.4	44.5	96.8	M20	2.10	FUSM68	420	420
2 1/2	64	90.0	108.9	20.5	45	45	150	180.0	58.7	123.8	M24	4.10	FUSM610	420	420
3	76	115.0	132.5	25.5	55	55	178	215.0	71.4	152.4	M30	8.60	FUSM612	420	420

*请根据表面处理及材料添加后缀

订货号后缀			
材料	表面处理 及材料	示例	描述
碳钢, 无六价铬镀锌	CF	FUSM32CFM	仅法兰
不锈钢	SS	FUSM32SSM	仅法兰

FHSF SAE 平法兰片 – ISO6162-1/-2

3000 PSI 系列

法兰尺寸		D1	D2	L1	L2	LA	LB	LX	LY	DB	螺栓		重量 (碳钢) 千克/件	订货号*	工作压力 (bar)	
SAE (in)	ISO (DN)										(公制)	(美制)			CF	SS
1/2	13	24.3	31.0	6.2	13	22.8	56	8.7	38.1	9.0	M 8×25	5/16×1 1/4	0.06	FHSF32	345	345
3/4	19	32.1	38.9	6.2	14	25.9	65	11.1	47.6	11.0	M10×30	3/8×1 1/4	0.07	FHSF33	345	345
1	25	38.5	45.3	7.5	16	29.2	70	13.1	52.4	11.0	M10×30	3/8×1 1/4	0.10	FHSF34	345	345
1 1/4	32	43.7	51.6	7.5	16	36.6	79	15.1	58.7	11.0	M10×35	–	0.15	FHSF35/10	276	276
1 1/4	32	43.7	51.6	7.5	16	36.6	79	15.1	58.7	12.5	M12×35	7/16×1 1/2	0.14	FHSF35/12	276	276
1 1/2	38	50.8	61.1	7.5	16	41.1	94	17.9	69.9	13.0	M12×35	1/2×1 1/2	0.18	FHSF36	207	207
1 1/2	38	50.8	61.1	7.5	16	41.1	94	17.9	69.9	14.5	M14×35	–	0.17	FHSF36/14	207	207
2	51	62.8	72.3	9.0	16	48.2	104	21.4	77.8	13.0	M12×35	1/2×1 1/2	0.22	FHSF38	207	207
2	51	62.8	72.3	9.0	16	48.2	104	21.4	77.8	14.5	M14×35	–	0.21	FHSF38/14	207	207
2 1/2	64	74.9	84.9	9.0	19	53.0	114	25.4	88.9	13.5	M12×40	1/2×1 3/4	0.58	FHSF310	172	172
2 1/2	64	74.9	84.9	9.0	19	53.0	114	25.4	88.9	14.5	M14×40	–	0.57	FHSF310/14	172	172
3	76	90.9	102.4	9.0	22	64.3	135	31.0	106.4	17.0	M16×45	5/8×1 3/4	0.98	FHSF312	138	138

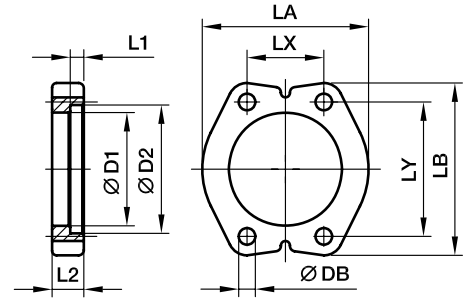
6000 PSI 系列

1/2	13	24.6	32.5	7.2	16	23.6	56	9.1	40.5	9.0	M 8×30	5/16×1 1/4	0.08	FHSF62	420	420
3/4	19	32.5	42.0	8.3	20	30.0	71	11.9	50.8	11.0	M10×35	3/8×1 1/2	0.16	FHSF63	420	420
1	25	38.8	48.4	9.0	25	34.8	81	13.9	57.2	13.0	M12×45	–	0.25	FHSF64	420	420
1 1/4	32	44.5	54.8	9.8	27	38.6	95	15.9	66.6	15.0	M14×50	1/2×1 3/4	0.34	FHSF65	420	420
1 1/2	38	51.6	64.3	12.1	30	47.5	113	18.3	79.3	17.0	M16×55	5/8×2 1/4	0.55	FHSF66	420	420
2	51	67.6	80.2	12.1	37	56.9	133	22.2	96.8	21.0	M20×65	3/4×2 3/4	1.02	FHSF68	420	420

*请根据表面处理及材料添加后缀

订货号后缀			
材料	表面处理 及材料	示例	描述
碳钢, 无六价铬镀锌	CF	FHSF32CF	仅法兰片
不锈钢	SS	FHSF32SS	仅法兰片

FUSF SAE 平法兰片 – ISO6162-1/-2



3000 PSI 系列

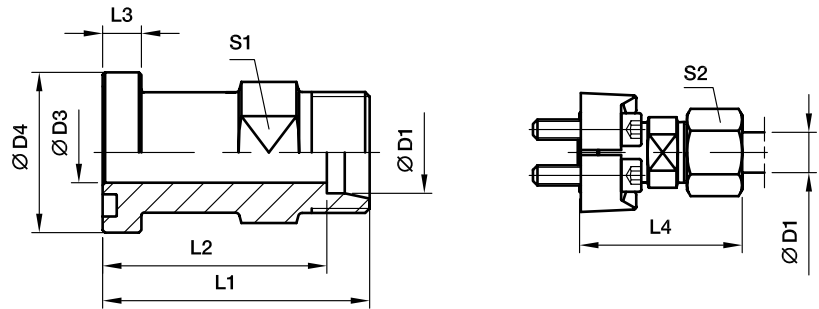
法兰尺寸												螺栓		重量 (碳钢) 千克/件	订货号*	工作压力 (bar)	
SAE (in)	ISO (DN)	D1	D2	L1	L2	LA	LB	LX	LY	DB	(公制)	(美制)	CF			SS	
1/2	13	24.3	31.0	6.2	13	46	56	17.4	38.1	9.0	M 8×25	5/16×1 1/4	0.13	FUSF32	345	345	
3/4	19	32.1	38.9	6.2	14	52	65	22.2	47.6	11.0	M10×30	3/8×1 1/4	0.15	FUSF33	345	345	
1	25	38.5	45.3	7.5	16	59	70	26.2	52.4	11.0	M10×30	3/8×1 1/4	0.21	FUSF34	345	345	
1 1/4	32	43.7	51.6	7.5	16	73	79	30.2	58.7	11.0	M10×35	7/16×1 1/2	0.31	FUSF35/10	276	276	
1 1/4	32	43.7	51.6	7.5	16	73	79	30.2	58.7	12.5	M12×35	–	0.28	FUSF35/12	276	276	
1 1/2	38	50.8	61.1	7.5	16	83	94	35.8	69.9	13.0	M12×35	1/2×1 1/2	0.35	FUSF36	207	207	
1 1/2	38	50.8	61.1	7.5	16	83	94	35.8	69.9	14.5	M14×35	–	0.33	FUSF36/14	207	207	
2	51	62.8	72.3	9.0	16	97	104	42.8	77.8	13.5	M12×35	1/2×1 1/2	0.43	FUSF38/12	207	207	
2	51	62.8	72.3	9.0	16	97	104	42.8	77.8	14.5	M14×35	–	0.41	FUSF38	207	207	
2 1/2	64	74.9	84.9	9.0	19	109	114	50.8	88.9	13.5	M12×40	1/2×1 3/4	1.15	FUSF310	172	172	
2 1/2	64	74.9	84.9	9.0	19	109	114	50.8	88.9	14.5	M14×40	–	1.43	FUSF310/14	172	172	
3	76	90.9	102.4	9.0	22	131	135	61.9	106.4	17.0	M16×45	5/8×1 3/4	1.95	FUSF312	138	138	

6000 PSI 系列

1/2	13	24.6	32.5	7.2	16	48	56	18.2	40.5	9.0	M 8×30	5/16×1 1/4	0.15	FUSF62	420	420
3/4	19	32.5	42.0	8.3	20	60	71	23.8	50.8	11.0	M10×35	3/8×1 1/2	0.31	FUSF63	420	420
1	25	38.8	48.4	9.0	25	70	81	27.8	57.2	13.0	M12×45	–	0.49	FUSF64	420	420
1 1/4	32	44.5	54.8	9.8	27	78	95	31.8	66.6	15.0	M14×50	1/2×1 3/4	0.67	FUSF65	420	420
1 1/2	38	51.6	64.3	12.1	30	95	113	36.5	79.3	17.0	M16×55	5/8×2 1/4	1.08	FUSF66	420	420
2	51	67.6	80.2	12.1	37	114	133	44.5	96.8	21.0	M20×65	3/4×2 3/4	2.03	FUSF68	420	420

*请根据表面处理及材料添加后缀

订货号后缀			
材料	表面处理 及材料	示例	描述
碳钢, 无六价铬镀锌	CF	FUSF32CF	仅法兰
不锈钢	SS	FUSF32SS	仅法兰

GFS SAE 直法兰接头(ISO6162-1/-2) – EO 24° 锥连接

3000 PSI 系列

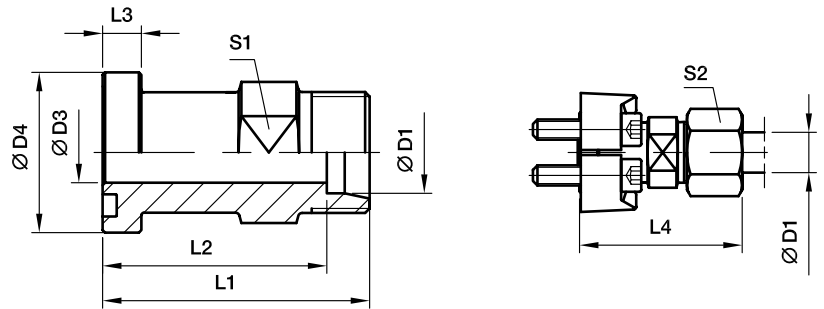
法兰尺寸		D1 	D3	D4	L1	L2	L3	L4	S1	S2	螺栓		重量 (碳钢) 千克/件	订货号*	工作压力 (bar)	
SAE (in)	ISO (DN)										(公制)	(美制)			CF	71
1/2	13	15L	12.0	30.2	48.0	41.0	6.7	56.0	24	27	M 8×25	5/16×1 1/4	0.36	GFS32/15L	315	315
1/2	13	16S	12.0	30.2	50.0	41.5	6.7	60.0	24	30	M 8×25	5/16×1 1/4	0.40	GFS32/16S	350	350
1/2	13	18L	14.0	30.2	50.0	42.5	6.7	61.0	19	32	M 8×25	5/16×1 1/4	0.42	GFS32/18L	315	315
3/4	19	16S	12.0	38.1	55.0	46.5	6.7	64.5	27	30	M10×30	3/8×1 1/4	0.52	GFS33/16S	350	350
3/4	19	18L	17.0	38.1	53.0	45.5	6.7	62.0	30	32	M10×30	3/8×1 1/4	0.59	GFS33/18L	315	315
3/4	19	22L	19.0	38.1	53.0	45.5	6.7	62.0	30	36	M10×30	3/8×1 1/4	0.59	GFS33/22L	160	160
3/4	19	28L	19.0	38.1	55.0	41.0	6.7	64.0	32	41	M10×30	3/8×1 1/4	0.60	GFS33/28L	160	160
3/4	19	20S	17.0	38.1	57.0	46.5	6.7	68.0	30	36	M10×30	3/8×1 1/4	0.65	GFS33/20S	350	350
3/4	19	25S	17.0	38.1	57.0	45.0	6.7	69.0	30	46	M10×30	3/8×1 1/4	0.78	GFS33/25S	350	350
1	25	20S	25.0	44.5	60.0	48.5	8.0	71.0	32	36	M10×30	3/8×1 1/4	0.70	GFS34/20S	350	350
1	25	28L	24.0	44.5	54.0	46.5	8.0	63.0	36	41	M10×30	3/8×1 1/4	0.73	GFS34/28L	160	160
1	25	25S	20.0	44.5	58.0	46.5	8.0	60.0	36	46	M10×30	3/8×1 1/4	0.84	GFS34/25S	350	350
1	25	30S	24.0	44.5	63.0	49.5	8.0	76.0	36	50	M10×30	3/8×1 1/4	0.94	GFS34/30S	250	250
1	25	42L	24.0	44.5	76.0	65.0	8.0	87.5	41	60	M10×30	3/8×1 1/4	0.95	GFS34/42L	160	160
1 1/4	32	35L	32.0	50.8	58.0	47.5	8.0	69.0	41	50	M10×35	–	0.96	GFS35/35L/10	160	160
1 1/4	32	25S	27.0	50.8	60.0	48.0	8.0	72.0	41	46	M10×35	–	1.11	GFS35/25S/10	200	200
1 1/4	32	30S	28.5	50.8	62.0	48.5	8.0	75.0	41	50	M10×35	–	1.13	GFS35/30S/10	200	200
1 1/4	32	38S	28.0	50.8	66.0	50.0	8.0	81.0	46	60	M10×35	–	1.36	GFS35/38S/10	200	200
1 1/4	32	28L	23.0	50.8	60.0	52.5	8.0	67.0	36	41	M12×40	7/16×1 1/2	1.12	GFS35/28L	160	160
1 1/4	32	35L	32.0	50.8	58.0	47.5	8.0	69.0	41	50	M12×40	7/16×1 1/2	1.02	GFS35/35L	160	160
1 1/4	32	25S	27.0	50.8	60.0	48.0	8.0	72.0	41	46	M12×40	7/16×1 1/2	1.17	GFS35/25S	200	200
1 1/4	32	30S	28.5	50.8	62.0	48.5	8.0	75.0	41	50	M12×40	7/16×1 1/2	1.20	GFS35/30S	200	200
1 1/4	32	38S	28.0	50.8	66.0	50.0	8.0	81.0	46	60	M12×40	7/16×1 1/2	1.41	GFS35/38S	200	200
1 1/2	38	35L	30.0	60.3	65.0	54.5	8.0	76.0	46	50	M12×35	1/2×1 1/2	1.20	GFS36/35L	160	160
1 1/2	38	42L	36.0	60.3	64.0	53.0	8.0	76.0	46	60	M12×35	1/2×1 1/2	1.36	GFS36/42L	160	160
1 1/2	38	38S	32.0	60.3	70.0	54.0	8.0	85.0	46	60	M12×35	1/2×1 1/2	1.63	GFS36/38S	200	200

交货时不含螺母卡套，如需订购完整法兰或不同密封材料，请参见H3。

*请根据表面处理及材料添加后缀

订货号后缀					
材料	表面处理及材料	示例 (仅法兰接头)	示例 包含分体式法兰， 公制螺栓及O型圈	示例 包含分体式法兰， 美制螺栓及O型圈	标准密封材料
碳钢，无六价铬镀锌	CF	GFS32/16SCFX	GFS32/16SOMDCF	GFS32/16SOMDCFU	NBR
不锈钢	71	GFS32/16S71X	GFS32/16SOMD71	GFS32/16SOMD71U	VIT

GFS SAE 直法兰接头(ISO6162-1/-2) – EO 24° 锥连接



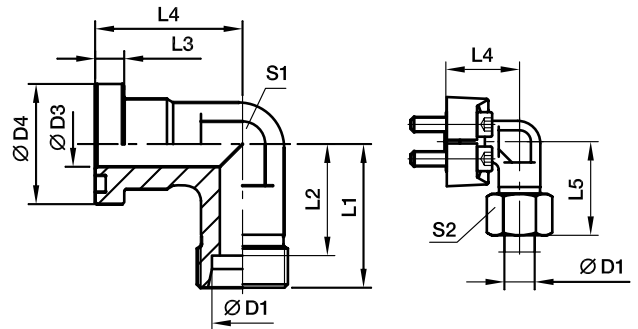
6000 PSI 系列

法兰尺寸		D1 	D3	D4	L1	L2	L3	L4	S1	S2	螺栓		重量 (碳钢) 千克/件	订货号*	工作压力 (bar)	
SAE (in)	ISO (DN)										(公制)	(美制)			CF	71
1/2	13	12S	8	31.8	50.0	42.5	7.7	57.5	19	24	M 8×30	5/16×1 1/4	0.35	GFS62/12S	420	420
1/2	13	14S	10	31.8	50.0	42.0	7.7	59.5	19	27	M 8×30	5/16×1 1/4	0.39	GFS62/14S	420	420
1/2	13	16S	12	31.8	53.0	44.5	7.7	62.5	24	30	M 8×30	5/16×1 1/4	0.47	GFS62/16S	420	420
3/4	19	16S	17	41.3	59.0	50.5	8.7	68.5	30	30	M10×35	3/8×1 1/2	0.79	GFS63/16S	420	420
3/4	19	20S	17	41.3	61.0	50.5	8.7	72.0	30	36	M10×35	3/8×1 1/2	0.86	GFS63/20S	420	400
3/4	19	25S	17	41.3	63.0	51.0	8.7	75.0	30	46	M10×35	3/8×1 1/2	0.97	GFS63/25S	420	400
3/4	19	30S	18	41.3	76.0	62.0	8.7	89.0	30	50	M10×35	3/8×1 1/2	1.15	GFS63/30S	420	400
3/4	19	38S	18	41.3	85.0	69.0	8.7	99.5	41	60	M10×35	3/8×1 1/2	1.15	GFS63/38S	315	315
1	25	20S	16	47.6	75.0	64.5	9.5	88.0	36	36	M12×45	7/16×1 3/4	0.97	GFS64/20S	420	400
1	25	25S	20	47.6	72.0	60.0	9.5	84.0	36	46	M12×45	7/16×1 3/4	1.42	GFS64/25S	420	400
1	25	30S	24	47.6	74.0	62.0	9.5	87.0	36	50	M12×45	7/16×1 3/4	1.40	GFS64/30S	420	400
1	25	38S	24	47.6	84.5	68.0	9.5	99.0	46	60	M12×45	7/16×1 3/4	1.40	GFS64/38S	315	315
1 1/4	32	25S	20	54.0	80.0	68.0	10.2	92.0	41	46	M14×50	1/2×1 3/4	1.85	GFS65/25S	420	400
1 1/4	32	30S	30	54.0	79.0	65.5	10.2	92.0	41	50	M12×45	–	1.95	GFS65/30S/12	420	400
1 1/4	32	38S	30	54.0	83.0	67.0	10.2	97.5	46	60	M12×45	–	2.16	GFS65/38S/12	315	315
1 1/4	32	30S	30	54.0	79.0	65.5	10.2	92.0	41	50	M14×50	1/2×1 3/4	1.90	GFS65/30S	420	400
1 1/4	32	38S	30	54.0	83.0	67.0	10.2	97.5	46	60	M14×50	1/2×1 3/4	2.10	GFS65/38S	315	315
1 1/2	38	30S	30	63.5	90.0	74.0	12.5	103.0	46	50	M16×55	5/8×2 1/4	2.10	GFS66/30S	420	400
1 1/2	38	38S	30	63.5	89.0	73.0	12.5	103.5	46	60	M16×55	5/8×2 1/4	3.06	GFS66/38S	315	315

交货时不含螺母卡套，如需订购完整法兰或不同密封材料，请参见H3。

*请根据表面处理及材料添加后缀

订货号后缀					
材料	表面处理及材料	示例 (仅法兰接头)	示例 包含分体式法兰， 公制螺栓及O型圈	示例 包含分体式法兰， 美制螺栓及O型圈	标准密封材料
碳钢，无六价铬镀锌	CF	GFS62/16SCFX	GFS62/16SOMDCF	GFS62/16SOMDCFU	NBR
不锈钢	71	GFS62/16S71X	GFS62/16SOMD71	GFS62/16SOMD71U	VIT

WFS SAE 90° 弯法兰接头(ISO6162-1/-2) – EO 24° 锥连接

3000 PSI 系列

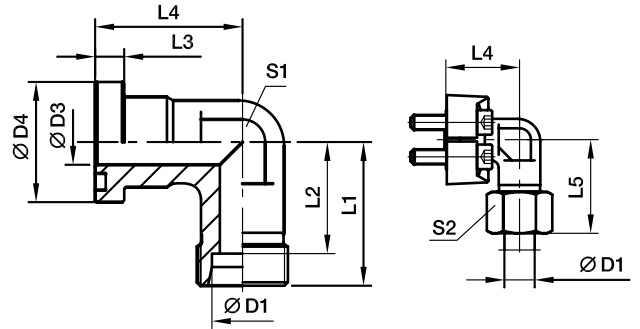
法兰尺寸		D1											螺栓		重量 (碳钢) 千克/件	订货号*	工作压力(bar)	
SAE (in)	ISO (DN)		D3	D4	L1	L2	L3	L4	L5	S1	S2	(公制)	(美制)	CF			71	
1/2	13	12S	12	30.2	50	42.5	6.7	44	58.5	22	24	M 8×25	5/16×1 1/4	0.38	WFS32/12S	210	210	
1/2	13	15L	12	30.2	36	29.0	6.7	36	44.0	24	27	M 8×25	5/16×1 1/4	0.40	WFS32/15L	315	315	
1/2	13	16S	12	30.2	38	29.5	6.7	36	48.0	24	30	M 8×25	5/16×1 1/4	0.43	WFS32/16S	350	350	
1/2	13	18L	12	30.2	50	42.5	6.7	44	59.0	22	32	M 8×25	5/16×1 1/4	0.44	WFS32/18L	315	315	
3/4	19	16S	19	38.1	64	55.5	6.7	53	73.5	27	30	M10×30	3/8×1 1/4	0.60	WFS33/16S	350	350	
3/4	19	18L	19	38.1	39	31.5	6.7	42	48.0	30	32	M10×30	3/8×1 1/4	0.66	WFS33/18L	315	315	
3/4	19	22L	19	38.1	41	33.5	6.7	42	50.0	30	36	M10×30	3/8×1 1/4	0.66	WFS33/22L	160	160	
3/4	19	20S	17	38.1	43	32.5	6.7	42	54.0	30	36	M10×30	3/8×1 1/4	0.76	WFS33/20S	350	350	
3/4	19	25S	17	38.1	45	33.0	6.7	42	57.0	30	46	M10×30	3/8×1 1/4	0.89	WFS33/25S	350	350	
1	25	20S	20	44.5	65	54.5	8.0	60	77.0	34	36	M10×30	3/8×1 1/4	0.78	WFS34/20S	350	350	
1	25	22L	18	44.5	65	57.5	8.0	60	74.0	34	36	M10×30	3/8×1 1/4	0.81	WFS34/22L	160	160	
1	25	28L	25	44.5	44	36.5	8.0	45	53.0	36	41	M10×30	3/8×1 1/4	0.85	WFS34/28L	160	160	
1	25	25S	20	44.5	48	36.5	8.0	45	57.0	36	46	M10×30	3/8×1 1/4	0.95	WFS34/25S	350	350	
1	25	30S	24	44.5	50	36.5	8.0	45	63.0	36	50	M10×30	3/8×1 1/4	1.06	WFS34/30S	250	250	
1 1/4	32	35L	32	50.8	57	46.5	8.0	50	68.0	41	50	M10×35	3/8×1 1/4	1.15	WFS35/35L/10	160	160	
1 1/4	32	25S	27	50.8	55	43.0	8.0	60	67.0	41	46	M10×35	3/8×1 1/4	1.35	WFS35/25S/10	200	200	
1 1/4	32	30S	28	50.8	57	43.5	8.0	50	70.0	41	50	M10×35	3/8×1 1/4	1.40	WFS35/30S/10	200	200	
1 1/4	32	38S	28	50.8	59	43.0	8.0	50	74.0	46	60	M10×35	3/8×1 1/4	1.53	WFS35/38S/10	200	200	
1 1/4	32	35L	32	50.8	57	46.5	8.0	50	68.0	41	50	M12×40	7/16×1 1/2	1.15	WFS35/35L	160	160	
1 1/4	32	25S	27	50.8	55	43.0	8.0	50	67.0	41	46	M12×40	7/16×1 1/2	1.35	WFS35/25S	200	200	
1 1/4	32	30S	28	50.8	57	43.5	8.0	50	70.0	41	50	M12×40	7/16×1 1/2	1.40	WFS35/30S	200	200	
1 1/4	32	38S	28	50.8	59	43.0	8.0	50	74.0	41	60	M12×40	7/16×1 1/2	1.53	WFS35/38S	200	200	
1 1/2	38	35L	30	60.3	78	67.5	8.0	66	83.0	50	50	M12×35	1/2×1 1/2	1.55	WFS36/35L	160	160	
1 1/2	38	42L	36	60.3	58	47.0	8.0	55	70.0	50	60	M12×35	1/2×1 1/2	1.60	WFS36/42L	160	160	
1 1/2	38	38S	36	60.3	64	48.0	8.0	55	79.0	50	60	M12×35	1/2×1 1/2	1.95	WFS36/38S	200	200	

交货时不含螺母卡套，如需订购完整法兰或不同密封材料，请参见H3。

**请根据表面处理及材料添加后缀

订货号后缀					
材料	表面处理 及材料	示例 (仅法兰接头)	示例 包含分体式法兰, 公制螺栓及O型圈	示例 包含分体式法兰, 美制螺栓及O型圈	标准密封材料
碳钢, 无六价铬镀锌	CF	WFS32/16SCFX	WFS32/16SOMDCF	WFS32/16SOMDCFU	NBR
不锈钢	71	WFS32/16S71X	WFS32/16SOMD71	WFS32/16SOMD71U	VIT

WFS SAE 90° 弯法兰接头(ISO6162-1/-2) – EO 24° 锥连接



6000 PSI 系列

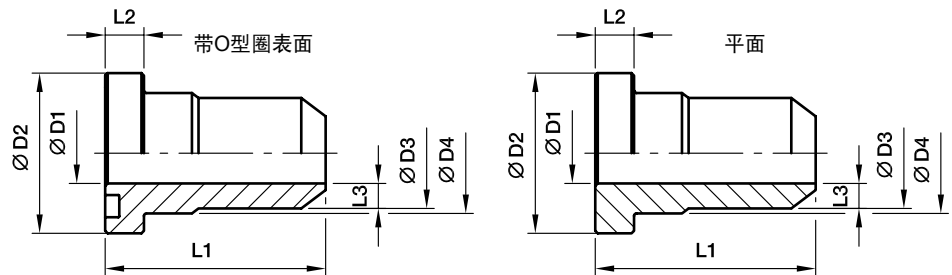
法兰尺寸		D1											螺栓		重量 (碳钢) 千克/件	订货号*	工作压力(bar)	
SAE (in)	ISO (DN)		D3	D4	L1	L2	L3	L4	L5	S1	S2	(公制)	(美制)	CF			71	
1/2	13	12S	12	31.8	50	42.5	7.7	44	58.5	22	24	M 8×30	5/16×1 1/4	0.37	WFS62/12S	420	420	
1/2	13	14S	12	31.8	50	42.0	7.7	44	59.5	22	27	M 8×30	5/16×1 1/4	0.39	WFS62/14S	420	420	
1/2	13	16S	12	31.8	38	29.5	7.7	39	48.0	24	30	M 8×30	5/16×1 1/4	0.49	WFS62/16S	420	420	
3/4	19	16S	17	41.3	45	36.5	8.7	48	55.0	32	30	M10×35	3/8×1 1/2	0.92	WFS63/16S	420	420	
3/4	19	20S	17	41.3	46	35.5	8.7	48	57.0	32	36	M10×35	3/8×1 1/2	0.97	WFS63/20S	420	400	
3/4	19	25S	17	41.3	48	36.0	8.7	48	60.0	32	46	M10×35	3/8×1 1/2	1.19	WFS63/25S	420	400	
1	25	20S	16	47.6	65	54.5	9.5	62	75.0	34	36	M12×45	7/16×1 3/4	1.69	WFS64/20S	420	400	
1	25	25S	20	47.6	53	44.0	9.5	60	65.0	41	46	M12×45	7/16×1 3/4	1.67	WFS64/25S	420	400	
1	25	30S	25	47.6	55	41.5	9.5	60	68.0	41	50	M12×45	7/16×1 3/4	1.63	WFS64/30S	420	400	
1 1/4	32	25S	25	54.0	64	52.0	10.2	55	76.0	42	46	M12×45	7/16×1 1/2	2.23	WFS65/25S/12	420	400	
1 1/4	32	30S	30	54.0	58	44.5	10.2	68	71.0	46	50	M12×45	7/16×1 1/2	2.20	WFS65/30S/12	420	400	
1 1/4	32	38S	30	54.0	61	45.0	10.2	68	76.0	46	60	M12×45	7/16×1 1/2	2.39	WFS65/38S/12	315	315	
1 1/4	32	25S	25	54.0	64	52.0	10.2	55	76.0	42	46	M14×50	1/2×1 3/4	2.23	WFS65/25S	420	400	
1 1/4	32	30S	30	54.0	58	44.5	10.2	68	71.0	46	50	M14×50	1/2×1 3/4	2.20	WFS65/30S	420	400	
1 1/4	32	38S	30	54.0	61	45.0	10.2	68	76.0	46	60	M14×50	1/2×1 3/4	2.39	WFS65/38S	315	315	
1 1/2	38	30S	25	63.5	76	63.5	12.5	77	90.0	50	50	M16×55	5/8×2 1/4	2.38	WFS66/30S	420	400	
1 1/2	38	38S	32	63.5	72	56.0	12.5	76	87.0	50	60	M16×55	5/8×2 1/4	2.58	WFS66/38S	315	315	

交货时不含螺母卡套，如需订购完整法兰或不同密封材料，请参见H3。

*请根据表面处理及材料添加后缀

订货号后缀					
材料	表面处理 及材料	示例 (仅法兰接头)	示例 包含分体式法兰, 公制螺栓及O型圈	示例 包含分体式法兰, 美制螺栓及O型圈	标准密封材料
碳钢, 无六价铬镀锌	CF	WFS62/16SCFX	WFS62/16SOMDCF	WFS62/16SOMDCFU	NBR
不锈钢	71	WFS62/16S71X	WFS62/16SOMD71	WFS62/16SOMD71U	VIT

AS SAE 直通法兰接头体(ISO 6162-1/-2) / 焊接连接



3000 PSI 系列

法兰尺寸		Tube	D1	D2	D3	D4	L1	L2	L3	重量 (碳钢) 千克/件	带O型圈表面 订货号*	平面 订货号*	工作压力(bar)	
SAE (in)	ISO (DN)												S	SS
1/2	13	15×2	11	30.2	15	23.9	45.0	6.8	2.0	0.26	AS32/15X2	ASG32/15X2	345	345
1/2	13	16×3	10	30.2	16	23.9	45.0	6.8	3.0	0.27	AS32/16X3	ASG32/16X3	345	345
1/2	13	21.3×2.6	13	30.2	22	23.9	45.0	6.8	4.5	0.29	AS32/21.3X2.6	ASG32/21.3X2.6	345	345
3/4	19	18×1.5	15	38.1	18	31.5	49.9	6.8	1.5	0.51	AS33/18X1.5	ASG33/18X1.5	345	345
3/4	19	22×2	18	38.1	22	31.5	49.9	6.8	2.0	0.49	AS33/22X2	ASG33/22X2	345	345
3/4	19	20×3	14	38.1	20	31.5	49.9	6.8	3.0	0.52	AS33/20X3	ASG33/20X3	345	345
3/4	19	25×4	17	38.1	25	31.5	49.9	6.8	4.0	0.49	AS33/25X4	ASG33/25X4	345	345
3/4	19	26.9×2.6	19	38.1	28	31.5	50.0	6.7	4.5	0.51	AS33/26.9X2.6	ASG33/26.9X2.6	345	345
1	25	20×2.5	15	44.5	20	38.0	55.0	8.0	2.5	0.59	AS34/20X2.5	ASG34/20X2.5	345	345
1	25	28×2	24	44.5	28	38.0	55.0	8.0	2.0	0.59	AS34/28X2	ASG34/28X2	345	345
1	25	30×4.5	21	44.5	30	38.0	55.0	8.0	4.5	0.62	AS34/30X4.5	ASG34/30X4.5	345	345
1	25	33.7×4	25	44.4	35	38.0	55.0	8.0	5.0	0.70	AS34/33.7X4	ASG34/33.7X4	345	345
1 1/4	32	35×2	31	50.8	35	43.0	60.0	8.0	2.0	0.75	AS35/35X2	ASG35/35X2	276	276
1 1/4	32	25×3	19	50.8	25	43.0	60.0	8.0	3.0	0.89	AS35/25X3	ASG35/25X3	276	276
1 1/4	32	30×4	22	50.8	30	43.0	60.0	8.0	4.0	0.88	AS35/30X4	ASG35/30X4	276	276
1 1/4	32	38×5	28	50.8	38	43.0	60.0	8.0	5.0	0.81	AS35/38X5	ASG35/38X5	276	276
1 1/4	32	42.4×6.0	31	50.8	43	43.0	60.0	8.0	6.0	0.92	AS35/42.4X5	ASG35/42.4X5	276	276
1 1/2	38	42×3	36	60.3	42	50.0	64.9	8.0	3.0	1.03	AS36/42X3	ASG36/42X3	207	207
1 1/2	38	38×4	30	60.3	38	50.0	64.9	8.0	4.0	1.17	AS36/38X4	ASG36/38X4	207	207
1 1/2	38	48.3×6.0	38	60.3	50	50.0	65.0	8.0	6.0	1.21	AS36/48.3X5	ASG36/48.3X5	207	207
2	51	50×6	38	71.4	50	62.0	70.0	9.6	6.0	1.49	AS38/50X6	ASG38/50X6	207	207
2	51	65×8	49	71.4	65	62.0	70.0	9.6	8.0	1.38	AS38/65X8	ASG38/65X8	207	207
2	51	60.3×7.5	47	71.4	62	62.0	70.0	9.5	7.5	1.25	AS38/62X7.5	ASG38/62X7.5	207	207
2 1/2	64	76.1×5.5	63	84.1	74	74.0	75.0	9.5	5.5	1.50	AS310/74X5.5	ASG310/74X5.5	172	172
3	76	88.9×10	70	101.6	90	90.0	85.0	9.5	10.0	2.11	AS312/90X10	ASG312/90X10	138	138
3 1/2	89	101.6×7.0	88	114.3	102	102.0	90.0	11.2	7.0	2.51	AS314/102X7	ASG314/102X7	34	34
4	102	114×8.0	98	127.0	114	114.0	100.0	11.2	8.0	2.75	AS316/115X8.5	ASG316/115X8.5	34	34
5	127	139.7×10	120	152.4	140	140.0	100.0	11.2	10.0	3.41	AS320/140X10	ASG320/140X10	34	34

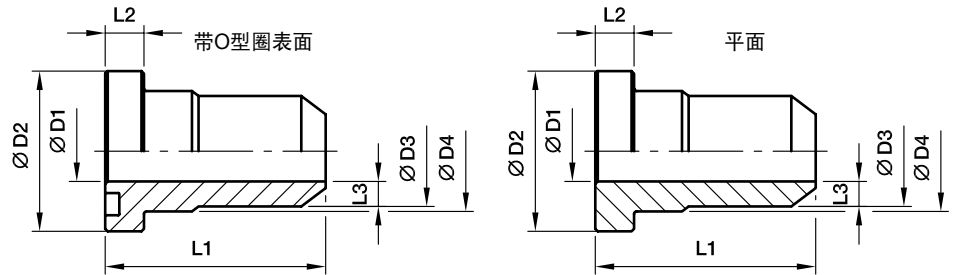
上图中压力值为法兰接头可以允许的最大压力，如果管子的给定压力低于该压力值，焊接接头总成的压力为低的压力值，这里假设焊接的强度足够。

*请根据表面处理及材料添加后缀

订货号后缀					
材料	表面处理及材料	示例 (仅法兰接头)	示例 包含分体式法兰, 公制螺栓及O型圈	示例 包含分体式法兰, 公制螺栓及O型圈	标准密封材料
碳钢, 无六价铬镀锌	S	AS32/15X2S	AS32/15X2SM	AS32/15X2SU	NBR
不锈钢	SS	AS32/15X2SS	AS32/15X2SSM	AS32/15X2SSU	VIT

AS SAE 直通法兰接头

SAE 法兰(ISO 6162-1/-2)/焊接接头



6000 PSI 系列

法兰尺寸		Tube	D1	D2	D3	D4	L1	L2	L3	重量 (碳钢) 千克/件	带O型圈表面 订货号*	平面 订货号*	工作压力 (bar)	
SAE (in)	ISO (DN)												S	SS
1/2	13	16×3	10	31.8	16	24.0	45	7.8	3.0	0.12	AS62/16X3	ASG62/16X3	420	420
1/2	13	21.3×3.2	13	31.8	22	24.0	45	7.8	4.5	0.12	AS62/21.3X3.2	ASG62/21.3X3.2	420	420
3/4	19	16×3	10	41.3	16	31.8	50	8.8	3.0	0.20	AS63/16X3	ASG63/16X3	420	420
3/4	19	20×4	12	41.3	20	31.8	50	8.8	4.0	0.22	AS63/20X4	ASG63/20X4	420	420
3/4	19	26.9×4	18	41.3	28	32.0	50	8.8	5.0	0.21	AS63/26.9X4	ASG63/26.9X4	420	420
3/4	19	25×5	15	41.3	25	31.8	50	8.8	5.0	0.21	AS63/25X5	ASG63/25X5	420	420
1	25	25×5	15	47.6	25	38.0	55	9.5	5.0	0.34	AS64/25X5	ASG64/25X5	420	420
1	25	30×4	22	47.6	30	38.0	55	9.5	4.0	0.30	AS64/30X4	ASG64/30X4	420	420
1	25	30×6	18	47.3	30	38.0	67	9.5	6.0	0.33	AS64/30X6	ASG64/30X6	420	420
1	25	33.7×6.3	22	47.6	35	38.0	55	9.5	6.5	0.33	AS64/33.7X6.3	ASG64/33.7X6.3	420	420
1 1/4	32	30×4	22	54.0	30	44.0	60	10.3	4.0	0.53	AS65/30X4	ASG65/30X4	420	420
1 1/4	32	30×6	18	54.0	30	44.0	60	10.3	6.0	0.63	AS65/30X6	ASG65/30X6	420	420
1 1/4	32	38×5	28	54.0	38	44.0	60	10.3	5.0	0.45	AS65/38X5	ASG65/38X5	420	420
1 1/4	32	38×8	22	54.0	38	44.0	60	10.3	8.0	0.55	AS65/38X8	ASG65/38X8	420	420
1 1/4	32	42.4×6.3	29	54.0	44	44.0	60	10.3	7.5	0.47	AS65/42.4X6.3	ASG65/42.4X6.3	420	420
1 1/2	38	38×5	28	63.5	38	50.8	65	12.6	5.0	0.71	AS66/38X5	ASG66/38X5	420	420
1 1/2	38	38×8	22	63.5	38	50.8	65	12.6	8.0	0.85	AS66/38X8	ASG66/38X8	420	420
1 1/2	38	48.3×8	35	63.5	51	51.0	65	12.6	8.0	0.66	AS66/48.3X8	ASG66/48.3X8	420	420
2	51	50×9	32	79.4	50	66.6	70	12.6	9.0	1.24	AS68/50X9	ASG68/50X9	420	420
2	51	65×8	49	79.4	65	66.6	70	12.6	8.0	0.98	AS68/65X8	ASG68/65X8	420	420
2	51	60.3×10	43	79.4	61	67.0	70	12.6	9.0	1.12	AS68/60.3X10	ASG68/60.3X10	420	420
2 1/2	64	73×14	45	107.8	74	88.9	90	20.6	14.5	6.41	AS610/73X14	ASG610/73X14	420	420
3	76	88.6×16	58	131.7	90	113.8	110	25.6	16.0	9.31	AS612/88.6X16	ASG612/88.6X16	420	420

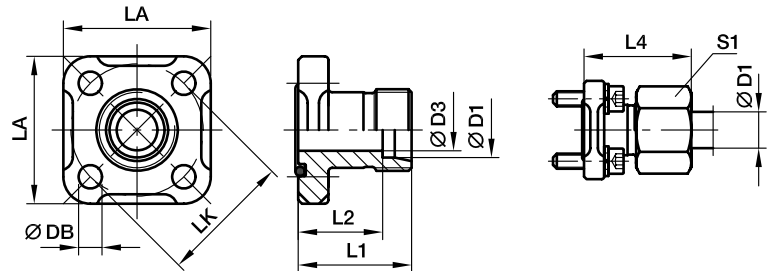
上图中压力值为法兰接头可以允许的最大压力，如果管子的给定压力低于该压力值，焊接接头总成的压力为低的压力值，这里假设焊接的强度足够。

*请根据表面处理及材料添加后缀

订货号后缀					
材料	表面处理及材料	示例 (仅法兰接头)	示例 包含分体式法兰, 公制螺栓及O型圈	示例 包含分体式法兰, 公制螺栓及O型圈	标准密封材料
碳钢, 无六价铬镀锌	S	AS62/16X3S	AS62/16X3SM	AS62/16X3SU	NBR
不锈钢	SS	AS62/16X3SS	AS62/16X3SSM	AS62/16X3SSU	VIT

BFG 齿轮泵直通液压方形法兰接头—EO 24°锥连接

液压法兰/



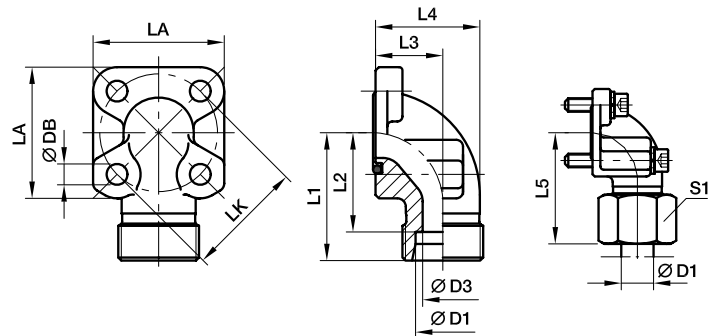
LK	D1	D3	L1	L2	L4	LA	S1	DB	螺栓 (公制)	O型圈	重量 (碳钢) 千克/件	订货号*	工作压力 (bar)
													CF
35	10L	8	30	23.0	39.0	39	19	6.4	M6×22	20×2.5	0.15	BFG10L/LK35	315
35	12L	10	30	23.0	39.0	39	22	6.4	M6×22	20×2.5	0.16	BFG12L/LK35	315
35	15L	12	30	23.0	38.0	39	27	6.4	M6×22	20×2.5	0.19	BFG15L/LK35	250
35	16S	12	30	21.5	39.5	39	30	6.4	M6×22	20×2.5	0.21	BFG16S/LK35	315
40	15L	12	35	28.0	43.0	42	27	6.4	M6×22	26×2.5	0.17	BFG15L/LK40	100
40	18L	15	35	27.5	44.0	42	32	6.4	M6×22	26×2.5	0.22	BFG18L/LK40	100
40	22L	19	35	27.5	44.5	42	36	6.4	M6×22	26×2.5	0.24	BFG22L/LK40	100
40	28L	24	35	27.5	44.5	42	41	6.4	M6×22	26×2.5	0.28	BFG28L/LK40	100
55	20S	16	50	39.5	61.0	57	36	8.4	M8×25	32×2.5	0.35	BFG20S/LK55	250

交货时不含螺母卡套，如需订购完整法兰或不同密封材料，请参见H3。

*请根据材料及表面处理要求添加后缀

订货号后缀			
材料	材料及表面处理	示例 仅有液压法兰	标准密封材料
碳钢，无六价铬镀锌	CF	BFG16S/LK35OMDCF	NBR

BFW 90° 液压方形弯法兰接头—EO 24°锥连接



LK	D1	D3	L1	L2	L3	L4	L5	LA	S1	DB	螺栓		O型圈	重量 (碳钢) 千克/件	订货号*	工作压力 (bar) CF
											2件 (公制)	2件 (公制)				
35	10L	8	38	31.0	16.5	26.5	47.0	40	19	6.4	M6×22	M6×35	20×2.5	0.23	BFW10L/LK35	315
35	12L	10	38	31.0	16.5	26.5	47.0	40	22	6.4	M6×22	M6×35	20×2.5	0.26	BFW12L/LK35	315
35	15L	12	38	31.0	16.5	26.5	46.0	40	27	6.4	M6×22	M6×35	20×2.5	0.38	BFW15L/LK35	315
35	16S	12	38	29.5	20.0	31.0	48.0	40	30	6.4	M6×22	M6×40	20×2.5	0.55	BFW16S/LK35	315
35	20S	16	45	34.5	25.0	38.0	56.0	40	36	6.4	M6×22	M6×45	20×2.5	0.65	BFW20S/LK35	315
40	15L	12	38	31.0	22.5	36.5	46.0	42	27	6.4	M6×22	M6×22	26×2.5	0.29	BFW15L/LK40	100
40	18L	15	38	30.5	22.5	36.5	47.0	42	32	6.4	M6×22	M6×22	26×2.5	0.70	BFW18L/LK40	100
40	22L	19	38	30.5	22.5	36.5	47.5	42	36	6.4	M6×22	M6×22	26×2.5	0.36	BFW22L/LK40	100
40	28L	22	40	32.5	28.0	43.0	49.0	42	41	6.4	M6×20	M6×50	26×2.5	0.82	BFW28L/LK40	100
40	35L	31	41	30.5	32.0	55.0	52.0	42	50	6.4	M6×22	M6×60	26×2.5	0.22	BFW35L/LK40	100
40	20S	16	40	29.5	22.5	35.5	50.0	42	36	6.4	M6×22	M6×45	26×2.5	0.23	BFW20S/LK40	250
55	35L	31	49	38.5	32.0	51.5	62.0	58	50	8.4	M8×25	M8×60	32×2.5	0.27	BFW35L/LK55	250
55	42L	38	49	38.0	40.0	64.5	61.0	58	60	8.4	M8×25	M8×70	32×2.5	0.41	BFW42L/LK55	250
55	20S	17	45	34.5	24.0	38.0	56.0	58	36	8.4	M8×25	M8×50	32×2.5	0.94	BFW20S/LK55	250
55	25S	20	49	37.0	30.0	46.0	61.0	58	46	8.4	M8×25	M8×55	32×2.5	0.80	BFW25S/LK55	250
55	30S	26	49	35.5	32.0	50.0	62.0	58	50	8.4	M8×25	M8×50	32×2.5	0.20	BFW30S/LK55	250

交货时不含螺母卡套，如需订购完整法兰或不同密封材料，请参见H3。

*请根据材料及表面处理要求添加后缀

订货号后缀			
材料	材料及表面处理	示例 仅有液压法兰	标准密封材料
碳钢，无六价铬镀锌	CF	BFW16S/LK35OMDCF	NBR

螺栓及O型圈订货号
法兰螺栓

根据 ISO 6162-1 及 -2 (SAE J518)

法兰尺寸			分体式法兰螺栓		一体式法兰螺栓	
系列	ISO	SAE	公制螺栓订货号	美制螺栓订货号	公制螺栓订货号	美制螺栓订货号
3000 PSI	13	1/2	ZYLS8X25VZX	UNC5/16-18X11/4	ZYLS8X30VZX	UNC5/16-18X11/4
3000 PSI	19	3/4	ZYLS10X30VZX	UNC3/8-16X11/4	ZYLS10X35VZX	UNC3/8-16X11/2
3000 PSI	25	1	ZYLS10X30VZX	UNC3/8-16X11/4	ZYLS10X35VZX	UNC3/8-16X11/2
3000 PSI	32	1 1/4	ZYLS10X30VZX	UNC7/16-14X11/2	ZYLS10X40VZX	UNC7/16-14X11/2
3000 PSI	32	1 1/4	ZYLS10X35VZX *	—	—	—
3000 PSI	32	1 1/4	ZYLS12X35VZX *	—	—	—
3000 PSI	38	1 1/2	ZYLS12X35VZX	UNC1/2-13X11/2	ZYLS12X45VZX	UNC1/2-13X13/4
3000 PSI	38	1 1/2	ZYLS14X35VZX *	—	—	—
3000 PSI	51	2	ZYLS12X35VZX	UNC1/2-13X11/2	ZYLS12X45VZX	UNC1/2-13X13/4
3000 PSI	51	2	ZYLS14X35VZX *	—	—	—
3000 PSI	64	2 1/2	ZYLS12X40VZX	UNC1/2-13X11/2 *	ZYLS12X45VZX	UNC1/2-13X13/4
3000 PSI	64	2 1/2	ZYLS14X35VZX *	UNC1/2-13X13/4	—	—
3000 PSI	76	3	ZYLS16X50VZX	UNC5/8-11X2 *	ZYLS16X55VZX	UNC5/8-11X21X4
3000 PSI	76	3	ZYLS16X45VZX *	UNC5/8-11X13/4	—	—
3000 PSI	89	3 1/2	ZYLS16X50VZX	UNC5/8-11X2 *	ZYLS16X55VZX	UNC5/8-11X21X4
3000 PSI	89	3 1/2	ZYLS16X45VZX *	—	—	—
3000 PSI	102	4	ZYLS16X50VZX	UNC5/8-11X2	ZYLS16X55VZX	UNC5/8-11X21X4
3000 PSI	102	4	ZYLS16X45VZX *	—	—	—
3000 PSI	127	5	ZYLS16X50VZX *	UNC5/8-11X21/4	ZYLS16X55VZX	UNC5/8-11X21X4
3000 PSI	127	5	ZYLS16X55VZX	UNC5/8-11X2 *	—	—
系列	ISO	SAE	公制螺栓订货号	美制螺栓订货号	公制螺栓订货号	美制螺栓订货号
6000 PSI	13	1/2	ZYLS8X30VZX	UNC5/16-18X11/4	ZYLS8X30VZX	UNC5/16-18X11/4
6000 PSI	19	3/4	ZYLS10X35VZX	UNC3/8-16X11/2	ZYLS10X35VZX	UNC3/8-16X11/2
6000 PSI	25	1	ZYLS12X45VZX	UNC7/16-14X11/2 *	ZYLS12X45VZX	UNC7/16-14X11/2
6000 PSI	25	1	—	UNC7/16-14X13/4	—	—
6000 PSI	32	1 1/4	ZYLS14X50VZX *	UNC1/2-13X13/4	ZYLS14X50VZX	UNC1/2-13X13/4
6000 PSI	32	1 1/4	ZYLS12X45VZX	—	—	—
6000 PSI	38	1 1/2	ZYLS16X55VZX	UNC5/8-11X21/4	ZYLS16X55VZX	UNC5/8-11X21X4
6000 PSI	38	1 1/2	—	UNC5/8-11X2 *	—	—
6000 PSI	51	2	ZYLS20X65VZX	UNC3/4-10X23/4	ZYLS20X70VZX	UNC3/4-10X23X4
6000 PSI	51	2	ZYLS20X70VZ	UNC3/4-10X21/2 *	—	—
6000 PSI	64	2 1/2	ZYLS24X75VZX	—	ZYLS24X90VZX	—
6000 PSI	76	3	ZYLS30X90VZX	—	ZYLS30X110VZX	—

液压法兰螺栓

(BFG, BFW)

类型	螺栓订货号	描述
BFG (10L-28L)	ZYLS6X22VZX	4 件
BFG (20S)	ZYLS8X25VZX	4 件

类型	LK	螺栓		描述
		订货号	订货号	
BFW 10L	35	ZYLS6X22VZX	ZYLS6X35VZX	每种2件
BFW 12L	35	ZYLS6X22VZX	ZYLS6X35VZX	每种2件
BFW 15L	35	ZYLS6X22VZX	ZYLS6X35VZX	每种2件
BFW 16S	35	ZYLS6X22VZX	ZYLS6X40VZX	每种2件
BFW 20S	35	ZYLS6X22VZX	ZYLS6X45VZX	每种2件
BFW 15L	40	ZYLS6X22VZX	—	4 件
BFW 18L	40	ZYLS6X22VZX	—	4 件
BFW 22L	40	ZYLS6X22VZX	—	4 件
BFW 28L	40	ZYLS6X20VZX	ZYLS6X50VZX	每种2件
BFW 35L	40	ZYLS6X22VZX	ZYLS6X60VZX	每种2件
BFW 20S	40	ZYLS6X22VZX	ZYLS6X45VZX	每种2件
BFW 35L	55	ZYLS8X25VZX	ZYLS8X60VZX	每种2件
BFW 42L	55	ZYLS8X25VZX	ZYLS8X70VZX	每种2件
BFW 20S	55	ZYLS8X25VZX	ZYLS8X50VZX	每种2件
BFW 25S	55	ZYLS8X25VZX	ZYLS8X55VZX	每种2件
BFW 30S	55	ZYLS8X25VZX	ZYLS8X50VZX	每种2件

法兰O型圈

SAE J518

ISO (DN)	SAE (in)	O型圈	
		NBR 订货号	FKM 订货号
13	1/2	OR18.64X3.53X	OR18.64X3.53VITX
19	3/4	OR25X3.53X	OR25X3.53VITX
25	1	OR32.92X3.53X	OR32.92X3.53VITX
32	1 1/4	OR37.69X3.53X	OR37.69X3.53VITX
38	1 1/2	OR47.22X3.53X	OR47.22X3.53VITX
51	2	OR56.75X3.53X	OR56.75X3.53VITX
64	2 1/2	OR69.44X3.53X	OR69.44X3.53VITX
76	3	OR85.32X3.53X	OR85.32X3.53VITX
89	3 1/2	OR98.02X3.53X	OR98.02X3.53VITX
102	4	OR110.72X3.53X	R110.72X3.53VITX
127	5	OR136.12X3.53X	R136.12X3.53VITX

液压法兰O型圈

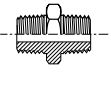
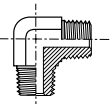
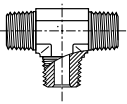
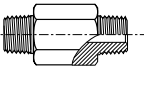
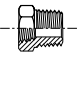
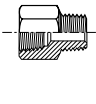
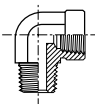
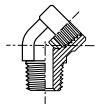
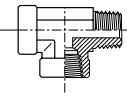
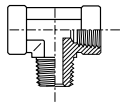
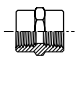
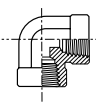
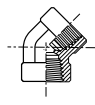
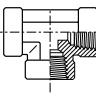
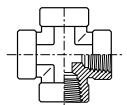
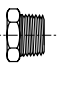
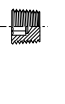
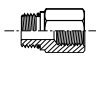
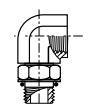
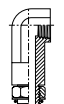
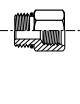
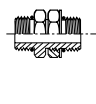
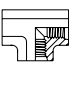
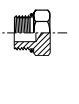

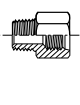
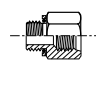
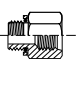
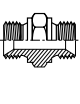
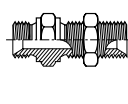
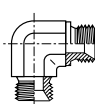
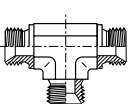
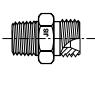
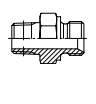
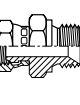
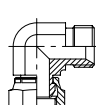
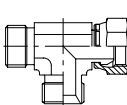
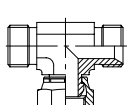
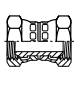
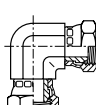
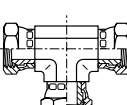
(BFG, BFW)

LK	O型圈 尺寸	订货号
35	20x2.5	OR20X2.5X
40	26x2.5	OR26X2.5X
55	32x2.5	OR32X2.5X



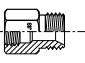
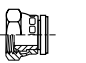
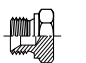
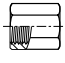
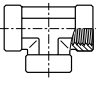
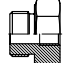
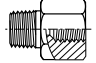
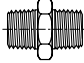
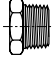
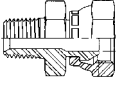
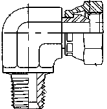
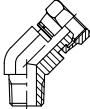
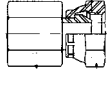
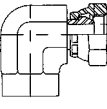
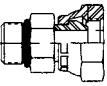
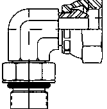
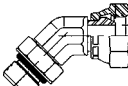
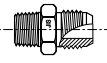
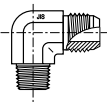
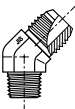
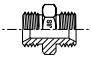
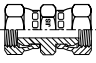
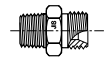
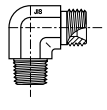
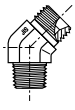
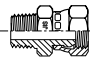
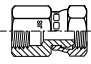
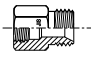

过渡接头

产品一览*

美制锥外螺纹NPTF						
	FFM	CR	RRS	FFFM		
美制锥螺纹NPTF 组合连接						
	PTRM	FGM	CDM	CD45M	MRO	MMS
美制锥NPTF 内螺纹						
	GG	DDM	DD45	MMO	KMMOO	
美制锥NPTF 螺纹堵头			美制螺纹/ 美制锥管螺纹 UNF/UPTF			
	HPM	HHP		F5OG	AOEG	AOE4G
美制螺纹UNF				美制管螺纹 堵头UNF		
	F5OG5	F5OHAO	G5G5JG5		P5ONM	HP5ON
转换接头 BSPT-BSPP Metric-UNF						
	F3HMG5	F4OHMG5	F8OHG5			
外螺纹连接 BSPT 60°锥 BSPT, NPT						
	HMK4	WMK4WL4NM	EMK4	JMK4	F3MK4	FMK4
英制螺纹BSPP 旋转接头连接 60°锥						
	F6MK4	C6MK4	R6MK4	S6MK4		
英制螺纹BSPP 旋转接头连接 60°锥						
	H6MK4	E6MK4	J6MK4			

* 如需要详细产品信息, 请与派克销售工程师联系。

产品一览*

英制螺纹连接	 G4MK4	 FNMK4	 PNMK4			
英制内螺纹连接	 GG44M	 MMO444M				
英制螺纹变径连接	 PTR44M	 PTR34M	英制外螺纹连接及堵头	 FF33M	 HP3M	
美制锥管螺纹连接	 0107	 2107	 3107			
旋转螺母 NPTF内螺纹	 0207	 2207				
美制锥管旋转螺母/美制外螺纹连接	 0507	 2507	 3507			
日本标准螺纹连接	 F3MT4	 C3T4	 V3T4	日标组合连接	 HMP4	 HP46
日本标准螺纹连接	 F3MP4	 C3P4	 V3P4	 F63MP4	 G63P4	 G3P4
保持环/密封圈						

* 如需要详细产品信息, 请与派克销售工程师联系。

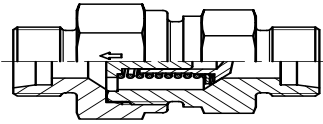


Ermeto Original



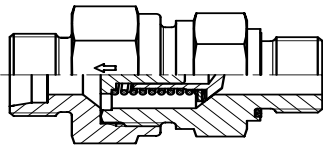
单向阀产品一览

RHD / p. J12



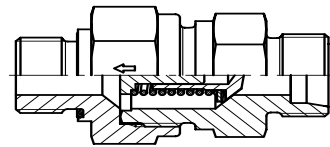
管端EO 24°锥/管端EO 24°

RHV-R-ED / p. J13



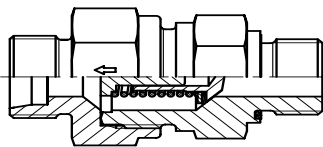
管端24°锥/英制BSPP螺纹- ED密封(ISO 1179)

RHZ-R-ED / p. J14



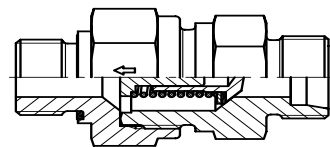
英制阳螺纹- ED密封(ISO 1179)/管端EO 24°锥

RHV-M-ED / p. J15



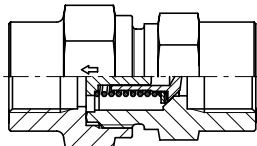
管端24°锥/公制阳螺纹- ED密封(ISO 997)

RHZ-M-ED / p. J16



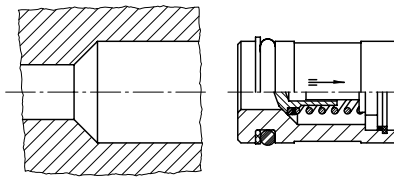
公制阳螺纹- ED密封(ISO 997)/管端EO 24°锥

RHDI / p. J17



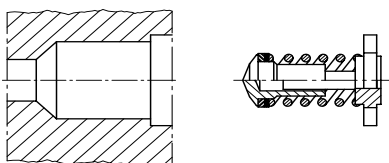
英制BSPP阴螺纹/英制BSPP螺纹

RVP / p. J18



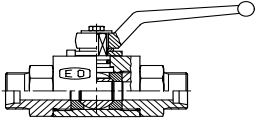
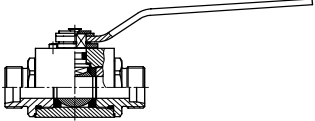
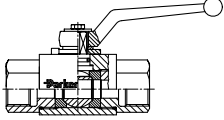
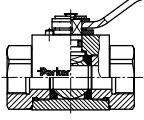
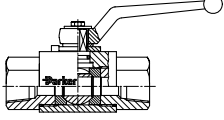
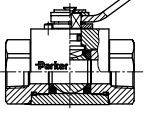
插装式单向阀

I-TL / p. J19



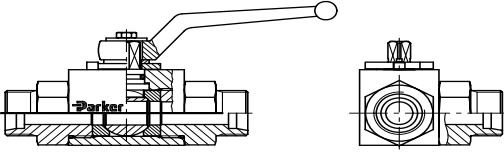
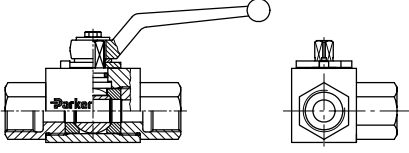
插装式单向阀

截止阀及球阀产品一览

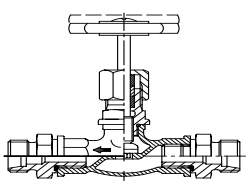
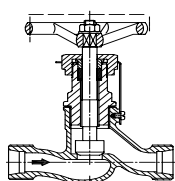
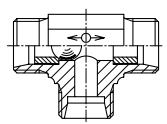
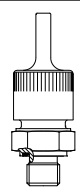
 <p>KH (S) p. J20</p> <p>EO24°度锥/EO24°度锥</p>	 <p>KH (71) p. J21</p> <p>EO24°度锥/EO24°度锥</p>
 <p>KH-BSPP (S) p. J22</p> <p>英制BSPP内螺纹/英制BSPP内螺纹</p>	 <p>KH-BSPP (71) p. J23</p> <p>英制BSPP内螺纹/英制BSPP内螺纹</p>
 <p>KH-NPT (S) p. J24</p> <p>NPT锥内螺纹 (SAE 476) / NPT锥内螺纹 (SAE 476)</p>	 <p>KH-NPT (71) p. J25</p> <p>NPT锥内螺纹 (SAE 476) / NPT锥内螺纹 (SAE 476)</p>

J

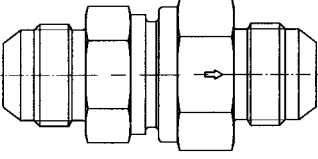
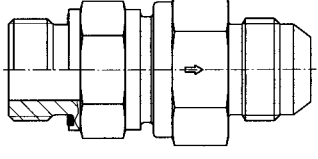
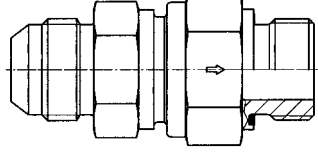
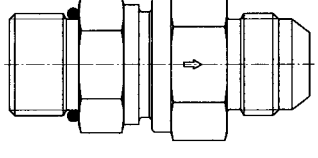
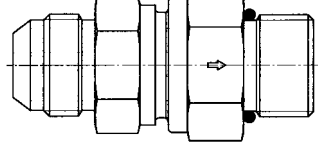
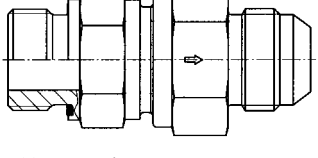
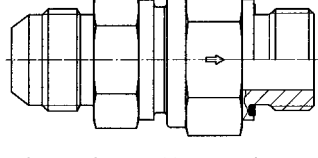
3/2 球阀产品一览

 <p>KH 3/2 (S) p. J26</p> <p>EO24度锥面密封</p>	
 <p>KH 3/2-BSPP(S) p. J27</p> <p>英制内螺纹</p>	

截止阀、梭阀及排气阀产品一览

 <p>DV p. J28</p> <p>EO 24° 锥 / EO 24° 锥</p>	 <p>LD p. J29</p> <p>EO 24° 锥 / EO 24° 锥</p>
 <p>WV p. J30</p> <p>EO 24° 锥 / EO 24° 锥 / EO 24° 锥</p>	 <p>ELA/ELAE p. J31</p> <p>Air-bleed valves</p>

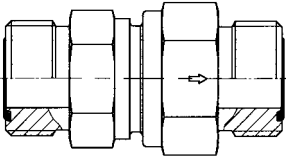
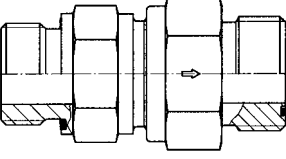
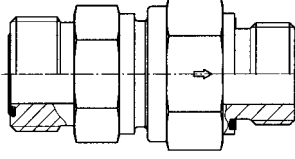
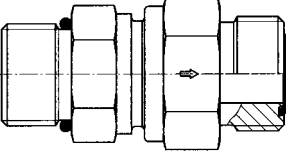
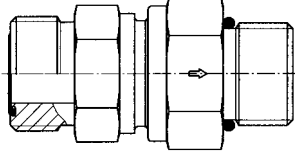
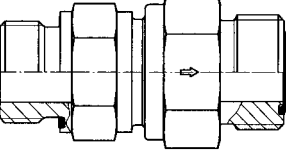
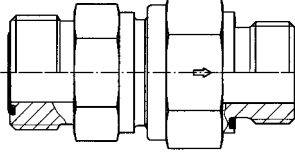
截止阀 Triple-Lok® 37° 扩口产品一览

<p style="text-align: center;">RHDMTXS</p>  <p style="text-align: center;">Triple-Lok® 37° flare end / 37° 扩口端 / 37° 扩口端</p>	
<p style="text-align: center;">RHV42EDMXS</p>  <p style="text-align: center;">英制BSPP阳螺纹 – ED密封 (ISO 1179) / 37° 扩口端</p>	<p style="text-align: center;">RHZ42EDMXS</p>  <p style="text-align: center;">37° 扩口端 / 英制BSPP阳螺纹 – ED密封 (ISO 1179)</p>
<p style="text-align: center;">RHV50MXS</p>  <p style="text-align: center;">美制UN/UNF阳螺纹 – O型圈密封 (ISO 11926) / 37° 扩口端</p>	<p style="text-align: center;">RHZ50MXS</p>  <p style="text-align: center;">37° 扩口端 / 美制UN/UNF阳螺纹 – O型圈密封 (ISO 11926)</p>
<p style="text-align: center;">RHV82EDMXS</p>  <p style="text-align: center;">公制阳螺纹 – ED密封 (ISO 997) / 37° 扩口端</p>	<p style="text-align: center;">RHZ82EDMXS</p>  <p style="text-align: center;">37° 扩口端 / 公制阳螺纹 – ED密封 (ISO 997)</p>

J

* 如需要详细产品信息, 请与派克销售工程师联系。

单向阀 O-Lok[®] 端面密封连接产品一览*

<p style="text-align: center;">RHDMLOS</p>  <p style="text-align: center;">ORFS端面/ORFS端面</p>	
<p style="text-align: center;">RHV42EDMLOS</p>  <p style="text-align: center;">英制螺纹- ED密封(ISO1179)/ORFS端面</p>	<p style="text-align: center;">RHZ42EDMLOS</p>  <p style="text-align: center;">ORFS端面/英制BSP阳螺纹- ED密封(ISO1179)</p>
<p style="text-align: center;">RHV50MLOS</p>  <p style="text-align: center;">美制UN/UNF螺纹-O型圈密封(ISO11926)/ORFS端面</p>	<p style="text-align: center;">RHZ50MLOS</p>  <p style="text-align: center;">ORFS端面/美制UN/UNF阳螺纹-O型圈密封(ISO11926)</p>
<p style="text-align: center;">RHV82EDMLOS</p>  <p style="text-align: center;">公制阳螺纹- ED密封(ISO997)/ORFS端</p>	<p style="text-align: center;">RHZ82EDMLOS</p>  <p style="text-align: center;">ORFS端面/公制螺纹- ED密封</p>

* 如需要详细产品信息, 请与派克销售工程师联系。

单向阀及梭阀产品范围

单向阀压力至 420 bar:

- 两端接管: RHD
- 管与油口: RHV/RHZ
- 两端内螺纹连接: RHDI
- 插装式: RVP
- 阀芯: I-TL
- 泄漏率: 测试压力下1滴/每分钟

梭阀:

- 压力范围至: 160 BAR WV
- 泄漏率为测试压力下20滴/每分钟

手动截止阀:

- 低压至 10bar DV
- 中压至 40bar LD

设计:

1. 对于材料, 工作压力, 温度等等, 请参考样本中的相关部分。
2. 管端连接根据派克EO/EO2装配指南, 阀体在管端装配时需保持固定。
3. 单向阀测试压力: 压力与外径对应关系参考“性能参数”
4. 压力降参考部分对应及图表。

手动截止阀及1/4圈球阀

手动球阀:

- 高压至 500 bar
 - 测试压力下泄漏率: 0滴每分钟
- 设计系数为1.5
(按DIN3230和ISO5208)

碳钢

材料:

阀体由碳钢制成, 根据DIN 50938-FE//A/T4镀层, 球体是镀铬碳钢, 其他部分是镀锌碳钢。

密封材料:

球座密封是聚甲醛 (如, Delrin[®]), 阀体密封是丁晴橡胶 (如Perbunan[®])

应用:

石油基液压油, 润滑油及燃料油。
压力至100bar

温度范围:

温度 -10°C — +100°C

不锈钢

材料:

全部由不锈钢制造。

密封材料:

球座密封是聚甲醛 (如, Delrin[®]), 阀体密封是丁晴橡胶 (如 Perbunan[®]), 功能螺母DOZ是氟橡胶 (如 Viton[®])。

应用:

石油基液压油, 润滑油及燃料油。
压力至100bar

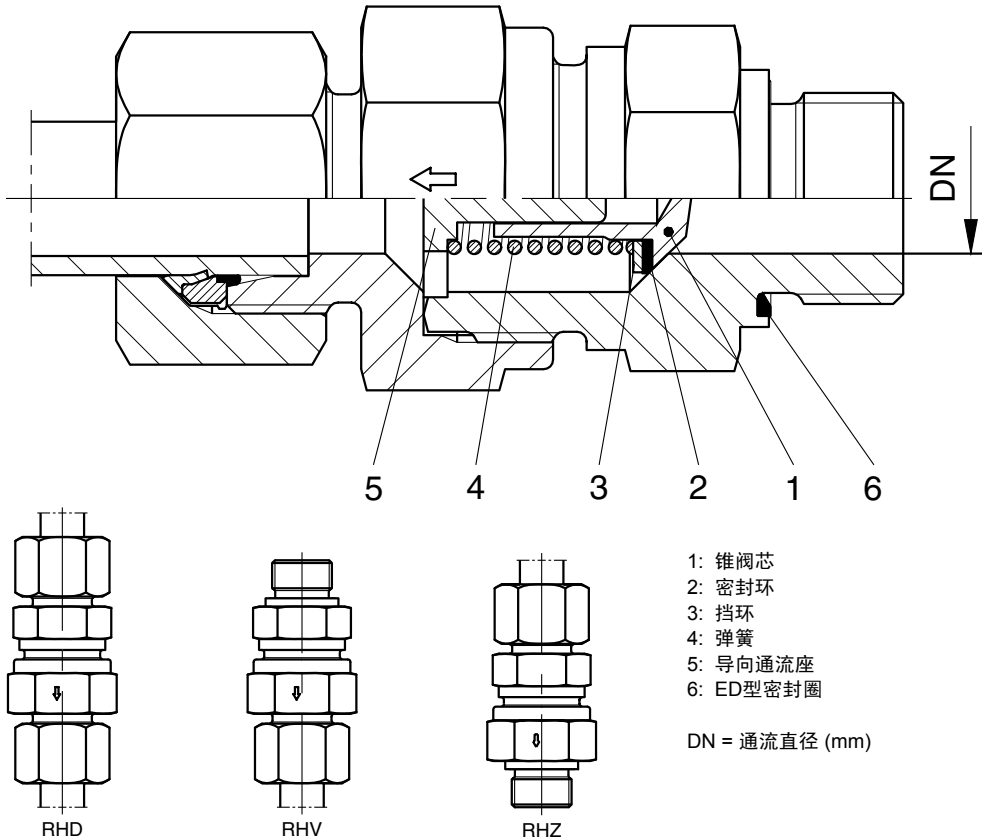
温度范围:

-10 °C — +100 °C

Perbunan[®] = 拜尔注册商标

Viton[®] = 杜邦注册商标

RHD/V/Z 单向阀



- 1: 锥阀芯
- 2: 密封环
- 3: 挡环
- 4: 弹簧
- 5: 导向通流座
- 6: ED型密封圈

DN = 通流直径 (mm)

特性:

通过90°锥阀芯和合成材料的密封环与锥阀座配合实现密封。阀芯开启具有定位，因此开启可靠，振动小，噪音低，阀体流通截面均匀。推荐的最大流速不超过8米/秒（提高流速须经特别试验）。RHV及RHZ油口端的密封为ED型密封。

开启压力:

标准开启压力为1 bar (如需开启压力 0.2, 0.5, 2, 3, 4, 5, 6 bar, 可在订货时特别注明)。开启压力允许在 ±20%内变化。

材料:

- 无六价铬镀锌(CF),密封材料丁晴橡胶或者氟橡胶。

- 不锈钢材料，密封材料为氟橡胶。(最大至3 bar开启压力)
- 铜(CuZn35Ni2, 材料号2.0540), 其内部结构可提供1.4571不锈钢。(最大至 3 bar 开启压力)

装配:

单向阀与管的连接装配见 EO/EO 2 装配指南。所有单向阀用防尘包装。

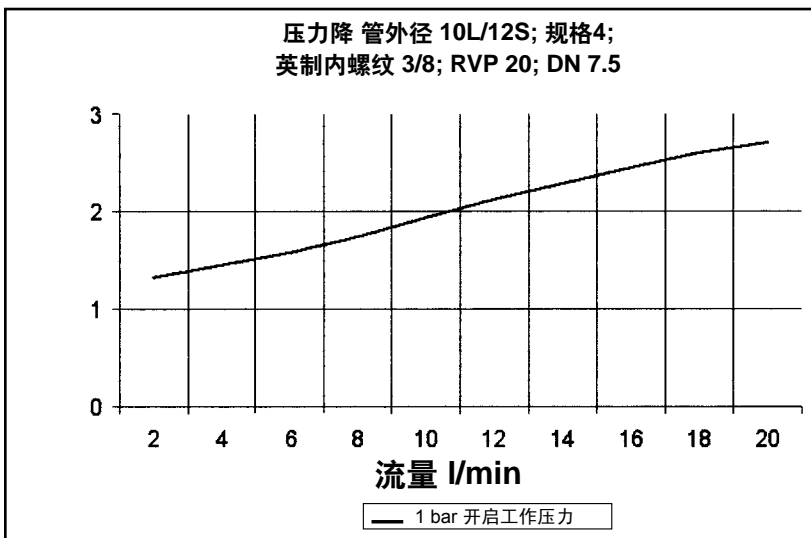
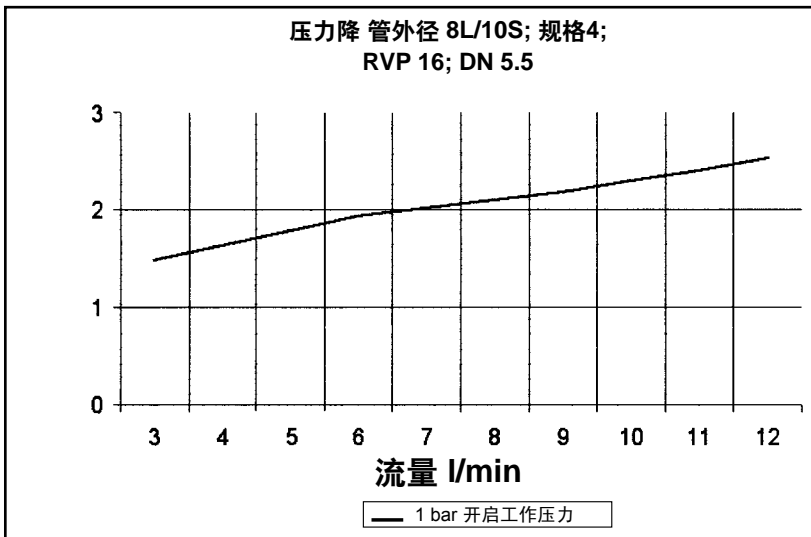
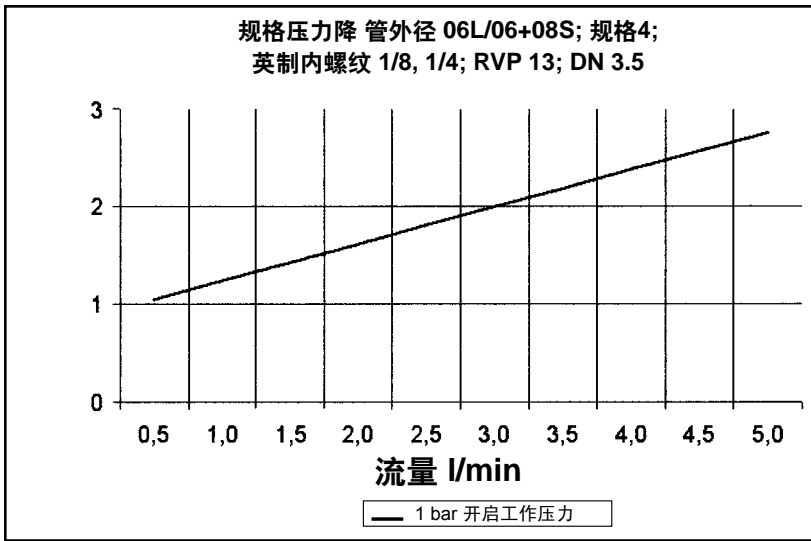
介质:

液压油。
用于压缩空气时需说明。
不适用于蒸汽，易燃易爆气体及氧气。
用于水时，请先与派克技术人员确认。

Perbunan® = 拜尔注册商标。

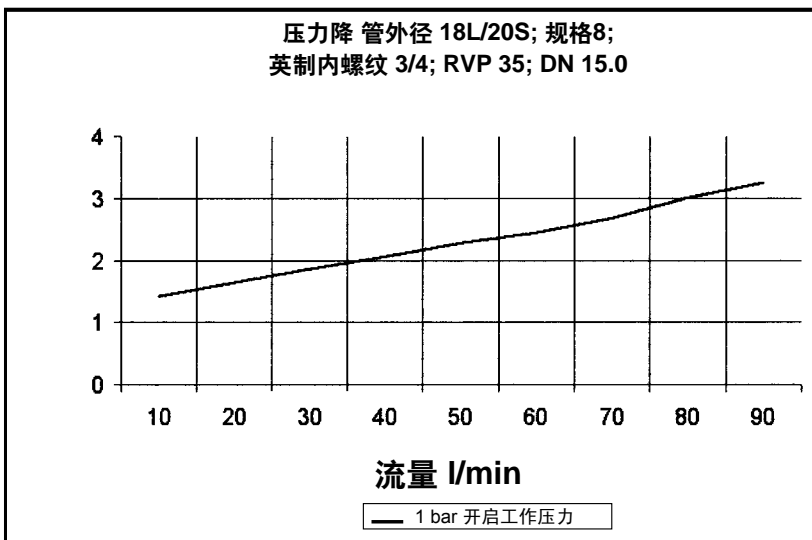
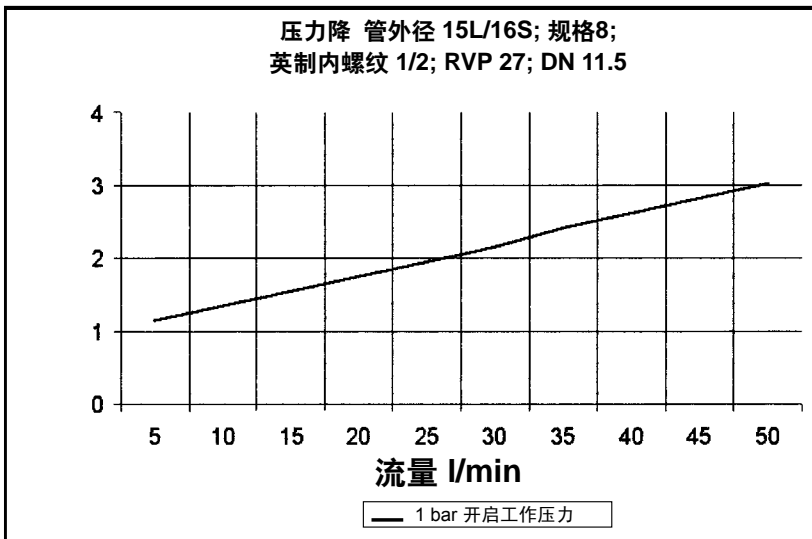
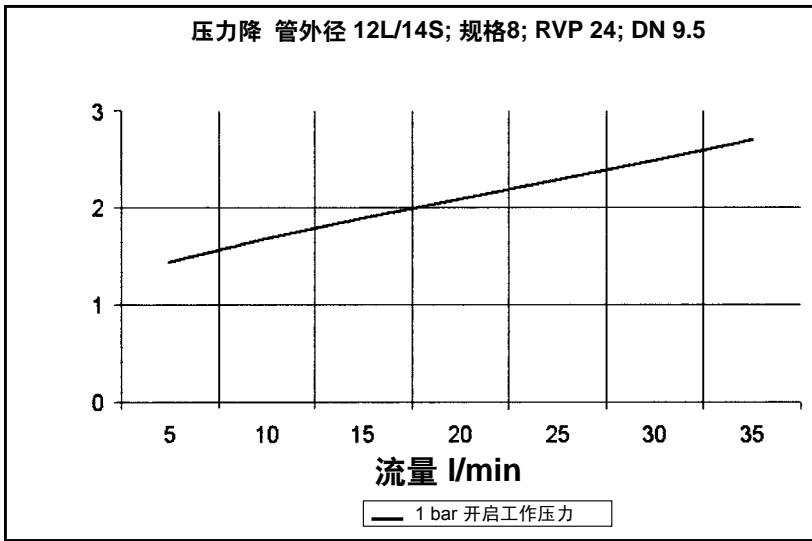
Viton® = 杜邦注册商标

所有图表中允许的流量峰值为8m/秒

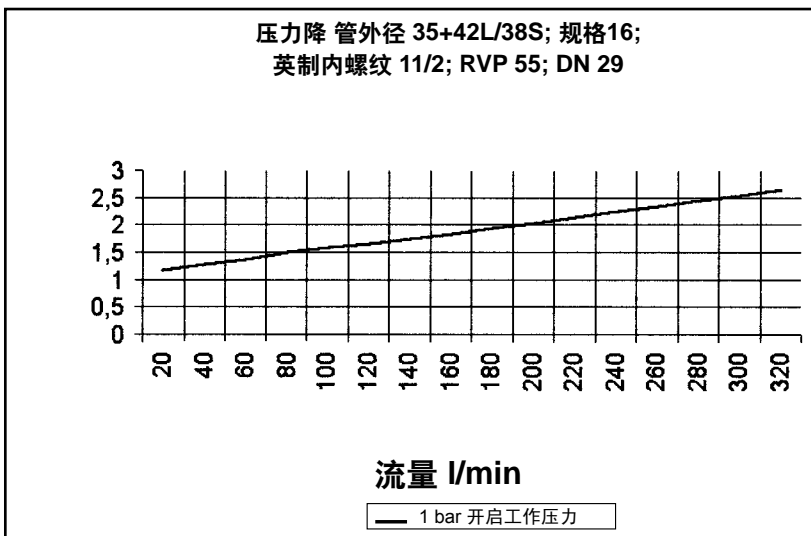
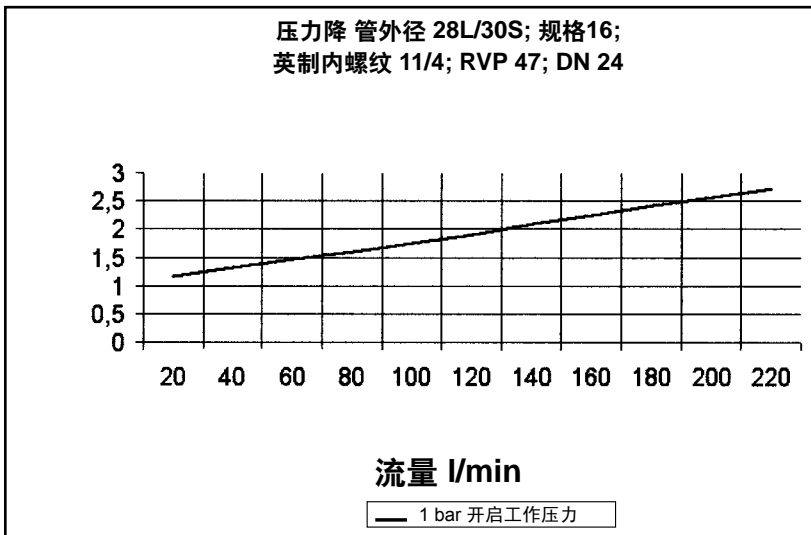
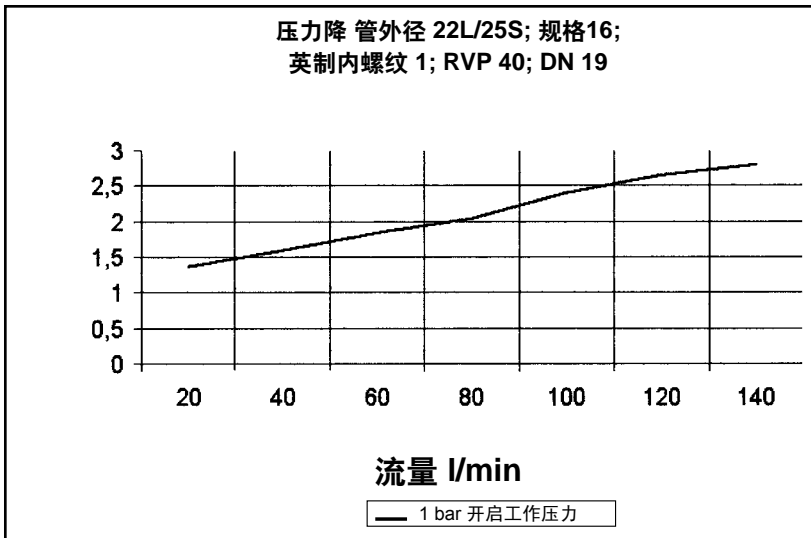


J

所有图表中允许的流量峰值为8m/秒



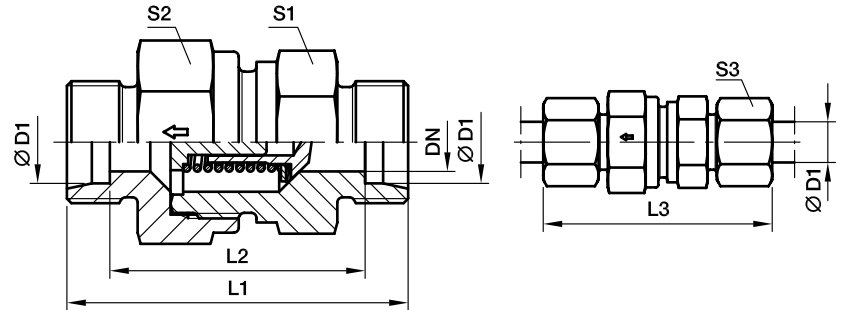
所有图表中允许的流量峰值为8m/秒



J

RHD 单向阀

EO 24°锥/EO 24°锥



系列	D1 	CF DN	71 DN	CF L1	71 L1	L2	L3	S1	CF S2	71 S2	S3	重量 克/件	订货号	工作压力 (bar)	
														CF	71
L	06	3.5	3.5	43.0	43.0	29.0	58.0	17	17	17	14	46	RHD06LOMD	400	250
	08	5.5	5.5	44.0	44.9	30.0	59.0	19	19	19	17	61	RHD08LOMD	400	250
	10	7.5	7.5	55.0	54.5	40.5	69.5	22	24	24	19	104	RHD10LOMD	400	250
	12	9.5	9.5	58.0	57.5	43.5	72.5	27	30	30	22	166	RHD12LOMD	400	250
	15	11.0	11.5	62.0	61.5	47.5	77.5	27	32	32	27	192	RHD15LOMD	400	250
	18	14.0	14.0	67.0	66.5	51.5	83.5	36	41	36	32	292	RHD18LOMD	400	160
	22	18.0	18.0	77.0	76.5	61.5	93.5	41	46	46	36	472	RHD22LOMD	250	160
	28	23.0	23.0	85.0	84.5	69.5	102.5	50	55	55	41	746	RHD28LOMD	250	100
	35	29.0	29.0	96.0	95.5	74.5	117.5	60	65	60	50	1062	RHD35LOMD	250	100
	42	29.0	29.0	96.0	96.0	74.0	119.0	65	70	70	60	1518	RHD42LOMD	250	100
S	06	3.5	3.5	48.5	48.5	34.5	63.5	19	19	19	17	70	RHD06SOMD	420	400
	08	3.5	3.5	48.5	48.5	34.5	63.5	19	19	19	19	74	RHD08SOMD	420	400
	10	5.5	5.5	55.5	55.5	40.5	72.5	22	24	24	22	121	RHD10SOMD	420	400
	12	7.5	7.5	57.5	57.5	42.5	74.5	24	27	27	24	148	RHD12SOMD	420	400
	14	9.5	9.5	64.0	63.5	47.5	82.5	27	32	32	27	218	RHD14SOMD	420	315
	16	11.0	11.5	68.0	67.5	50.5	86.5	32	36	36	30	286	RHD16SOMD	420	315
	20	15.0	15.0	76.0	75.5	54.5	97.5	41	50	46	36	506	RHD20SOMD	420	250
	25	19.0	19.0	83.0	82.5	58.5	106.5	46	55	50	46	639	RHD25SOMD	420	250
	30	24.0	24.0	97.0	96.5	69.5	122.5	60	60	60	50	1157	RHD30SOMD	250	250
	38	29.0	29.0	108.0	107.5	75.5	136.5	65	70	70	60	1650	RHD38SOMD	250	250

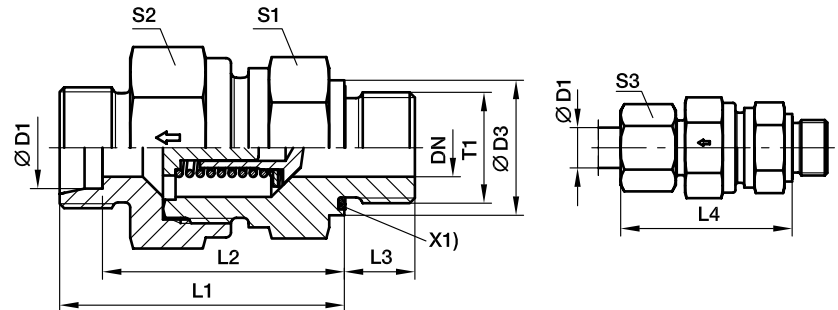
交货时不带螺母及卡套, 总成及不同的密封材料订货号参见D6页

*请根据
表面处理及
材料添加后缀。

订货号后缀			
材料	表面处理 及材料	示例	标准密封材料
碳钢, 无六价铬镀锌	CF	RHD06LOMDCF	NBR
不锈钢	71	RHD06LOMD71	VIT

RHV-R-ED 单向阀 英制外螺纹-ED密封

EO 24°锥/英制阳螺纹BSPP-ED密封(ISO1179)



X1) ED密封圈

系列	D1 	T1	CF DN	71 DN	D3	CF L1	71 L1	L2	L3	L4	S1	CF S2	71 S2	S3	重量 克/件	订货号	工作压力 (bar)	
																	CF	71
L	06	G 1/8 A	3.5	3.5	14	35.0	35.0	28.0	8	42.5	17	17	17	14	47	RHV06LREDO	400	250
	08	G 1/4 A	5.5	5.5	19	37.0	37.0	30.0	12	44.5	19	19	19	17	62	RHV08LREDO	400	250
	10	G 1/4 A	7.5	7.5	19	46.0	45.5	38.5	12	53.0	22	24	24	19	105	RHV10LREDO	400	250
	12	G 3/8 A	9.5	9.5	22	50.0	49.5	42.5	12	57.0	27	30	30	22	175	RHV12LREDO	400	250
	15	G 1/2 A	11.0	11.5	27	53.0	52.5	45.5	14	60.5	27	32	32	27	205	RHV15LREDO	400	250
	18	G 1/2 A	14.0	14.0	27	58.0	57.5	50.0	14	66.0	36	41	36	32	294	RHV18LREDO	400	160
	22	G 3/4 A	18.0	18.0	32	63.0	62.5	55.0	16	71.0	41	46	46	36	450	RHV22LREDO	250	160
	28	G 1 A	23.0	23.0	40	71.0	70.5	63.0	18	79.5	50	55	55	41	720	RHV28LREDO	250	100
	35	G 1 1/4 A	29.0	29.0	50	80.0	79.5	69.0	20	90.5	60	65	60	50	1050	RHV35LREDO	250	100
	42	G 1 1/2 A	29.0	29.0	55	80.0	79.5	68.5	22	91.0	65	70	70	60	1560	RHV42LREDO	250	100
S	06	G 1/4 A	3.5	3.5	19	38.5	38.5	31.5	12	46.0	19	19	19	17	73	RHV06SREDO	420	400
	08	G 1/4 A	3.5	3.5	19	38.5	38.5	31.5	12	46.0	19	19	19	19	79	RHV08SREDO	420	400
	10	G 3/8 A	5.5	5.5	22	45.5	45.5	38.0	12	54.0	22	24	24	22	132	RHV10SREDO	420	400
	12	G 3/8 A	7.5	7.5	22	48.5	48.5	41.0	12	57.0	24	27	27	24	153	RHV12SREDO	420	400
	14	G 1/2 A	9.5	9.5	27	53.0	52.5	44.5	14	62.0	27	32	32	27	230	RHV14SREDO	420	315
	16	G 1/2 A	11.0	11.5	27	57.0	56.5	48.0	14	66.0	32	36	36	30	293	RHV16SREDO	420	315
	20	G 3/4 A	15.0	15.0	32	63.0	62.5	52.0	16	73.5	41	50	46	36	511	RHV20SREDO	420	250
	25	G 1 A	19.0	19.0	40	-	66.5	54.5	18	78.5	46	55	50	46	648	RHV25SREDO	420	250
	30	G 1 1/4 A	24.0	24.0	50	78.0	77.5	64.0	20	90.5	60	60	60	50	1176	RHV30SREDO	250	250
	38	G 1 1/2 A	29.0	29.0	55	86.0	85.5	69.5	22	100.0	65	70	70	60	1624	RHV38SREDO	250	250

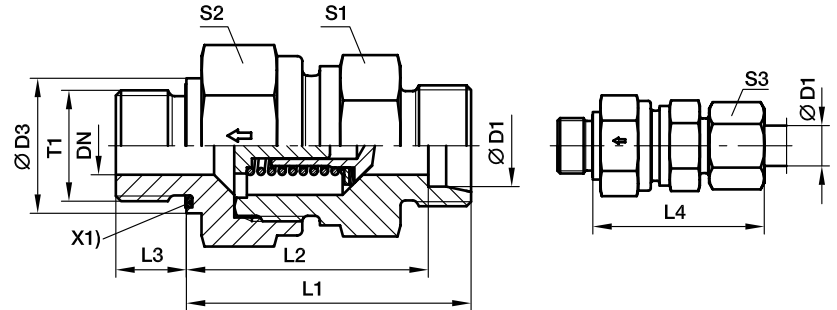
交货时不带螺母及卡套, 总成及不同的密封材料订货号参见D6页

*请根据
表面处理及
材料添加后缀。

订货号后缀			
材料	表面处理及材料	示例	标准密封材料
碳钢 无六价铬镀锌	CF	RHV06LREDO	NBR
不锈钢	71	RHV06LREDO	VIT

RHZ-R-ED 单向阀 英制螺纹 – ED密封

英制阳螺纹BSPP-ED密封(ISO1179)/EO 24°锥



X1) ED密封圈

系列	D1 	T1	CF DN	71 DN	D3	CF L1	71 L1	L2	L3	L4	S1	CF S2	71 S2	S3	重量 克/件	订货号	工作压力 (bar)	
																	CF	71
L	06	G 1/8 A	3.5	3.5	14	33.5	-	26.5	8	41.0	17	17	17	14	44	RHZ06LREDOMD	400	250
	08	G 1/4 A	5.5	5.5	19	35.5	-	28.5	12	43.0	19	19	19	17	59	RHZ08LREDOMD	400	250
	10	G 1/4 A	7.5	7.5	19	46.0	-	38.5	12	53.0	22	24	24	19	125	RHZ10LREDOMD	400	250
	12	G 3/8 A	9.5	9.5	22	48.0	-	40.5	12	55.0	27	30	30	22	161	RHZ12LREDOMD	400	250
	15	G 1/2 A	11.0	11.5	27	50.0	-	42.5	14	57.5	27	32	32	27	186	RHZ15LREDOMD	400	250
	18	G 1/2 A	14.0	14.0	27	56.0	-	48.0	14	64.0	36	41	36	32	275	RHZ18LREDOMD	400	160
	22	G 3/4 A	18.0	18.0	32	64.0	-	56.0	16	72.0	41	46	46	36	463	RHZ22LREDOMD	250	160
	28	G 1 A	23.0	23.0	40	72.0	-	64.0	18	80.5	50	55	55	41	721	RHZ28LREDOMD	250	100
	35	G 1 1/4 A	29.0	29.0	50	81.0	-	70.0	20	91.5	60	65	60	50	1073	RHZ35LREDOMD	250	100
42	G 1 1/2 A	29.0	29.0	55	82.0	-	70.5	22	93.0	65	70	70	60	1602	RHZ42LREDOMD	250	100	
S	06	G 1/4 A	3.5	3.5	19	38.5	-	31.5	12	46.0	19	19	19	17	71	RHZ06SREDOMD	420	400
	08	G 1/4 A	3.5	3.5	19	38.5	-	31.5	12	46.0	19	19	19	19	74	RHZ08SREDOMD	420	400
	10	G 3/8 A	5.5	5.5	22	45.5	-	38.0	12	54.0	22	24	24	22	128	RHZ10SREDOMD	420	400
	12	G 3/8 A	7.5	7.5	22	48.5	-	41.0	12	57.0	24	27	27	24	152	RHZ12SREDOMD	420	400
	14	G 1/2 A	9.5	9.5	27	52.0	-	43.5	14	61.0	27	32	32	27	223	RHZ14SREDOMD	420	315
	16	G 1/2 A	11.0	11.5	27	55.0	-	46.0	14	64.0	32	36	36	30	275	RHZ16SREDOMD	420	315
	20	G 3/4 A	15.0	15.0	32	61.0	-	50.0	16	71.5	41	50	46	36	490	RHZ20SREDOMD	420	250
	25	G 1 A	19.0	19.0	40	67.0	-	54.5	18	78.5	50	55	50	46	647	RHZ25SREDOMD	420	250
	30	G 1 1/4 A	24.0	24.0	50	78.0	-	64.0	20	90.5	55	60	60	50	1180	RHZ30SREDOMD	250	250
	38	G 1 1/2 A	29.0	29.0	55	88.0	-	71.5	22	102.0	65	70	70	60	1670	RHZ38SREDOMD	250	250

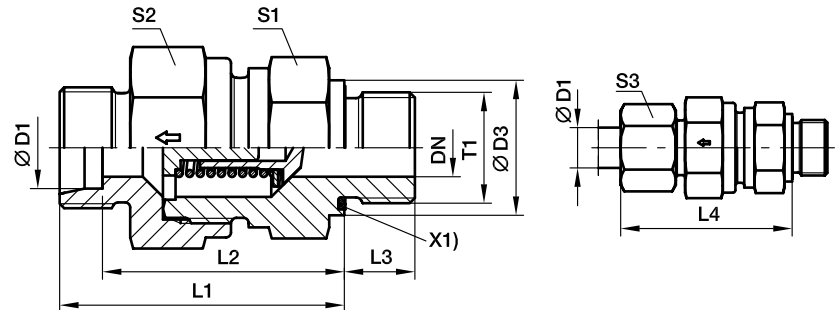
交货时不带螺母及卡套, 总成及不同的密封材料订货号参见D6页

*请根据
表面处理及
材料添加后缀。

订货号后缀			
材料	表面处理 及材料	示例	标准密封材料
碳钢, 无六价铬镀锌	CF	RHZ06LREDOMDCF	NBR
不锈钢	71	RHZ06LREDOMD71	VIT

RHV-M-ED 单向阀 公制接头-ED密封

EO 24°锥/公制阳螺纹-ED密封(ISO997)



X1) ED密封圈

系列	D1 	T1	CF DN	71 DN	D3	CF L1	71 L1	L2	L3	L4	S1	CF S2	71 S2	S3	重量 克/件	订货号	工作压力 (bar)	
																	CF	71
L	06	M 10×1	3.5	3.5	14	35.0	-	28.0	8	42.5	17	17	17	14	46	RHV06LMEDOMD	400	250
	08	M 12×1.5	5.5	5.5	17	36.0	-	29.0	12	43.5	19	19	19	17	58	RHV08LMEDOMD	400	250
	10	M 14×1.5	7.5	7.5	19	45.5	-	38.5	12	53.0	22	24	34	19	108	RHV10LMEDOMD	400	250
	12	M 16×1.5	9.5	9.5	22	49.5	-	42.5	12	57.0	27	30	30	22	173	RHV12LMEDOMD	400	250
	15	M 18×1.5	11.0	11.5	24	52.5	-	45.5	12	60.5	27	32	32	27	192	RHV15LMEDOMD	400	250
	18	M 22×1.5	14.0	14.0	27	56.0	-	50.0	14	66.0	36	41	36	32	298	RHV18LMEDOMD	400	160
	22	M 26×1.5	18.0	18.0	32	64.0	-	55.0	16	71.0	41	46	46	36	446	RHV22LMEDOMD	250	160
	28	M 33×2	23.0	23.0	40	72.0	-	63.0	18	79.5	50	55	55	41	722	RHV28LMEDOMD	250	100
	35	M 42×2	29.0	29.0	50	81.0	-	69.0	20	90.5	60	65	60	50	1053	RHV35LMEDOMD	250	100
S	06	M 12×1.5	3.5	3.5	17	38.5	-	31.5	12	46.0	19	19	19	17	70	RHV06SMEDOMD	420	400
	08	M 14×1.5	3.5	3.5	19	38.5	-	31.5	12	46.0	19	19	19	19	76	RHV08SMEDOMD	420	400
	10	M 16×1.5	5.5	5.5	22	45.5	-	38.0	12	54.0	22	24	24	22	124	RHV10SMEDOMD	420	400
	12	M 18×1.5	7.5	7.5	24	48.5	-	41.0	12	57.0	24	27	27	24	157	RHV12SMEDOMD	420	400
	14	M 20×1.5	9.5	9.5	26	52.5	-	44.5	14	62.0	27	32	32	27	215	RHV14SMEDOMD	420	315
	16	M 22×1.5	11.0	11.5	27	55.0	-	48.0	14	66.0	32	36	36	30	296	RHV16SMEDOMD	420	315
	20	M 27×2	15.0	15.0	32	61.0	-	52.0	16	73.5	41	50	46	36	521	RHV20SMEDOMD	420	250
	25	M 33×2	19.0	19.0	40	67.0	-	54.5	18	78.5	46	55	50	46	648	RHV25SMEDOMD	420	250
	30	M 42×2	24.0	24.0	50	78.0	-	64.0	20	90.5	60	60	60	50	1178	RHV30SMEDOMD	250	250
	38	M 48×2	29.0	29.0	55	88.0	-	69.5	22	100.0	65	70	70	60	1627	RHV38SMEDOMD	250	250

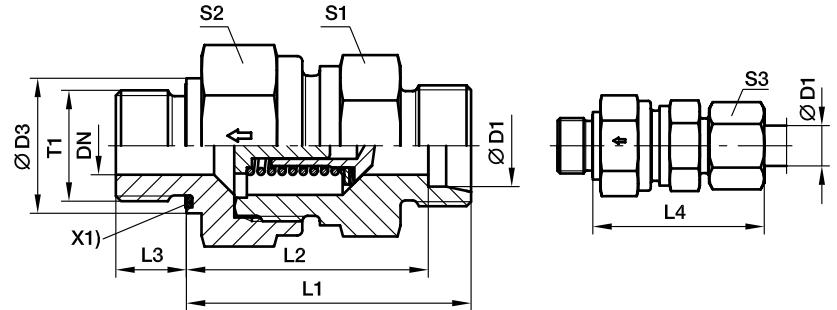
交货时不带螺母及卡套, 总成及不同的密封材料订货号参见D6页

*请根据
表面处理及
材料添加后缀。

订货号后缀			
材料	表面处理 及材料	示例	标准密封材料
碳钢, 无六价铬镀锌	CF	RHV06LMEDOMDCF	NBR
不锈钢	71	RHV06LMEDOMD71	VIT

RHZ-M-ED 单向阀 英制螺纹-ED密封

公制外螺纹-ED密封(ISO997)/EO 24°锥



X1) ED密封圈

系列	D1	T1	DN	D3	L1	L2	L3	L4	S1	S2	S3	重量 克/件	订货号	工作压力 (bar)	
														CF	71
L	06	M 10×1	3.5	14	33.5	26.5	8	41.0	17	17	14	44	RHZ06LMEDOMD	400	250
	08	M 12×1.5	5.5	17	35.5	28.5	12	43.0	19	19	17	58	RHZ08LMEDOMD	400	250
	10	M 14×1.5	7.5	19	45.5	38.5	12	53.0	22	24	19	104	RHZ10LMEDOMD	400	250
	12	M 16×1.5	9.5	22	47.5	40.5	12	55.0	27	30	22	169	RHZ12LMEDOMD	400	250
	15	M 18×1.5	11.5	24	49.5	42.5	12	57.5	27	32	27	174	RHZ15LMEDOMD	400	250
	18	M 22×1.5	14.0	27	55.5	48.0	14	64.0	36	41	32	279	RHZ18LMEDOMD	400	160
	22	M 26×1.5	18.0	32	63.5	56.0	16	72.0	41	46	36	459	RHZ22LMEDOMD	250	160
	28	M 33×2	23.0	40	71.5	64.0	18	80.5	50	55	41	721	RHZ28LMEDOMD	250	100
	35	M 42×2	29.0	50	80.5	70.0	20	91.5	60	65	50	1078	RHZ35LMEDOMD	250	100
	42	M 48×2	29.0	55	81.5	70.5	22	93.0	65	70	60	1601	RHZ42LMEDOMD	250	100
S	06	M 12×1.5	3.5	17	38.5	31.5	12	46.0	19	19	17	70	RHZ06SMEDOMD	420	400
	08	M 14×1.5	3.5	19	38.5	31.5	12	46.0	19	19	19	75	RHZ08SMEDOMD	420	400
	10	M 16×1.5	5.5	22	45.5	38.0	12	54.0	22	24	22	123	RHZ10SMEDOMD	420	400
	12	M 18×1.5	7.5	24	48.5	41.0	12	57.0	24	27	24	157	RHZ12SMEDOMD	420	400
	14	M 20×1.5	9.5	26	51.5	43.5	14	61.0	27	32	27	214	RHZ14SMEDOMD	420	315
	16	M 22×1.5	11.5	27	54.5	46.0	14	64.0	32	36	30	279	RHZ16SMEDOMD	420	315
	20	M 27×2	15.0	32	60.5	50.0	16	71.5	41	50	36	487	RHZ20SMEDOMD	420	250
	25	M 33×2	19.0	40	68.0	54.5	18	78.5	46	55	46	647	RHZ25SMEDOMD	420	250
	30	M 42×2	24.0	50	77.5	64.0	20	90.5	60	60	50	1180	RHZ30SMEDOMD	250	250
	38	M 48×2	29.0	55	87.5	71.5	22	102.0	65	70	60	1669	RHZ38SMEDOMD	250	250

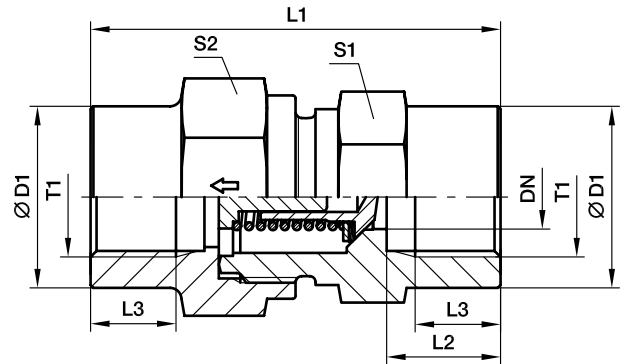
交货时不带螺母及卡套, 总成及不同的密封材料订货号参见D6页

*请根据
表面处理及
材料添加后缀。

订货号后缀			
材料	表面处理 及材料	示例	标准密封材料
碳钢, 无六价铬镀锌	CF	RHZ06LMEDOMDCF	NBR
不锈钢	71	RHZ06LMEDOMD71	VIT

RHDI 单向阀 英制内螺纹

BSPP内螺纹(ISO1179-1)/BSPP内螺纹(ISO1179-1)



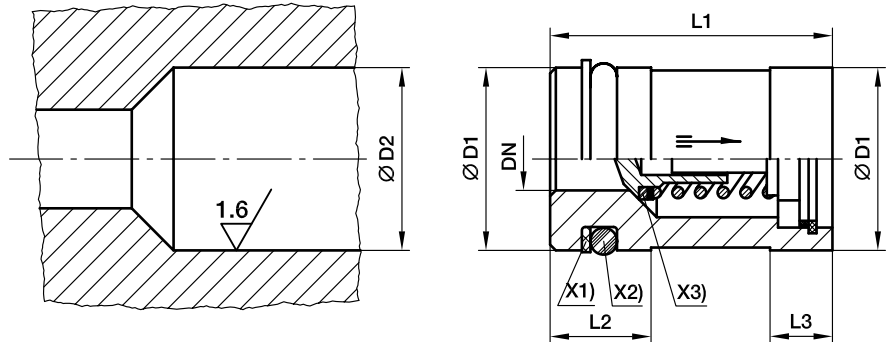
系列	T1	DN	D1	L1	L2	L3	S1	S2	重量 克/件	订货号	工作压力 (bar)	
											CF	71
L	G 11/18	3.5	19	42.5	12.0	8.0	19	19	76	RHDI1/8	400	400
	G 1/4	3.5	19	51.0	16.0	12.0	19	19	82	RHDI1/4	400	400
	G 3/8	7.5	24	60.0	17.0	12.0	24	27	157	RHDI3/8	400	400
	G 1/2	11.5	32	72.0	20.0	15.0	32	36	344	RHDI1/2	315	315
	G 3/4	15.0	41	84.0	22.0	16.5	41	46	664	RHDI3/4	250	250
	G 1	19.0	46	95.0	25.5	19.0	46	50	821	RHDI1	250	250
	G 1 1/4	24.0	60	110.0	28.0	21.5	60	60	1581	RHDI1 1/4	250	250
G 1 1/2	29.0	65	114.0	28.5	22.0	65	70	1919	RHDI1 1/2	250	250	

交货时不带螺母及卡套,总成及不同的密封材料订货号参见D6页

订货号后缀			
材料	表面处理及材料	示例	标准密封材料
碳钢, 无六价铬镀锌	CF	RHDI1/8CF	NBR
不锈钢	71	RHDI1/871	VIT

*请根据
表面处理及
材料添加后缀。

RVP 插装式单向阀



- X1) 支撑环 PTFE
- X2) O型圈 NBR
- X3) 密封圈 NBR

阀 ITL	DN	D1	D2	L1 ± 0.15	L2	L3	O型圈	支撑环	重量 克/件	订货号	工作压力 (bar)	
											CF	71
6-L/6 & 8-S	3.5	12.945 ± 0.055	13 ^{+0.12} _{+0.05}	23.15	9.5	6.0	8.3×2.4	SRA 13-2.05-1.0	21	RVP13	420	400
8-L/10-S	5.5	15.945 ± 0.055	16 ^{+0.12} _{+0.05}	26.65	9.5	6.5	11.3×2.4	SRA 16-2.05-1.0	32	RVP16	420	400
10-L/12-S	7.5	19.935 ± 0.065	20 ^{+0.142} _{+0.065}	30.15	9.5	6.5	15.3×2.4	SRA 20-2.05-1.0	54	RVP20	420	400
12-L/14-S	9.5	23.935 ± 0.065	24 ^{+0.149} _{+0.065}	35.15	12.0	7.5	18.2×3	SRA 24-2.6-1.0	80	RVP24	420	315
15-L/16-S	11.5	26.935 ± 0.065	27 ^{+0.149} _{+0.065}	38.15	12.0	7.5	21.2×3	SRA 27-2.6-1.0	105	RVP27	420	315
18-L/20-S	15.0	34.92 ± 0.08	35 ^{+0.18} _{+0.08}	44.65	12.0	9.5	29.2×3	SRA 35-2.5-1.0	204	RVP35	420	250
22-L/25-S	19.0	39.92 ± 0.08	40 ^{+0.18} _{+0.08}	50.65	12.0	11.0	34.2×3	SRA 40-2.5-1.0	275	RVP40	420	250
28-L/30-S	24.0	46.92 ± 0.08	47 ^{+0.18} _{+0.08}	60.15	13.0	13.0	41.2×3	SRA 47-2.6-1.5	412	RVP47	250	250
35-L/38-S	29.0	54.905 ± 0.095	55 ^{+0.22} _{+0.1}	70.15	16.0	13.0	44.2×5.7	SRA 55-5.1-1.5	607	RVP55	250	250

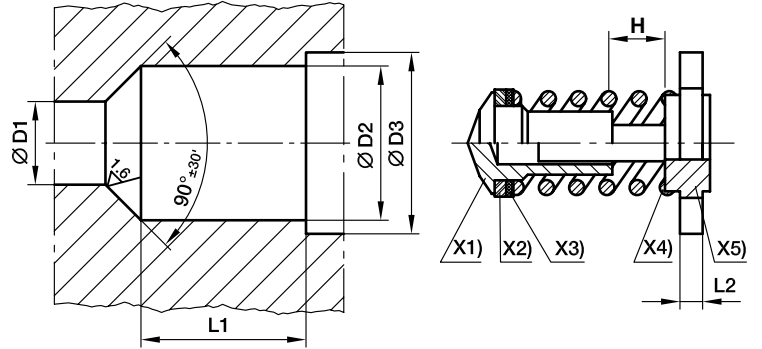
交货时不带螺母及卡套, 总成及不同的密封材料订货号参见D6页

*请根据
表面处理及
材料添加后缀。

订货号后缀			
材料	表面处理 及材料	示例	标准密封材料
碳钢, 无六价铬镀锌	CF	RHP13CF	NBR
不锈钢	71	RHP1371	VIT

I-TL 单向阀阀芯

- X1) 阀
- X2) 密封片
- X3) 盖片
- X4) 弹簧
- X5) 分隔片



系列	管外径 O.D.	D1 ^{+0.1}	D2 ^{+0.1}	D3 ^{+0.1}	L1 ^{±0.1}	L2	H	重量 克/件	订货号	工作压力 (bar)	
										CF	71
L/S/S	06/06/08	3.5	7.5	8.6	8.2	2.0	1.0	2	ITL06L/06+08S	*	*
L/S	08/10	5.5	10.2	11.6	11.0	2.0	1.7	4	ITL08L/10S	*	*
L/S	10/12	7.5	13.0	14.1	14.0	2.0	2.3	7	ITL10L/12S	*	*
L/S	12/14	9.5	16.7	18.1	16.5	2.5	2.9	13	ITL12L/14S	*	*
L/S	15/16	11.5	19.5	20.6	19.0	2.5	3.5	18	ITL15L/16S	*	*
L/S	18/20	15.0	25.2	27.1	22.5	3.0	4.4	37	ITL18L/20S	*	*
L/S	22/25	19.0	30.8	32.6	27.0	3.0	5.5	54	ITL22L/25S	*	*
L/S	28/30	24.0	38.6	40.6	32.5	3.5	7.3	107	ITL28L/30S	*	*
L/L/S	35/38/42	29.0	45.7	48.1	37.5	3.5	8.9	144	ITL35L+42I/38S	*	*

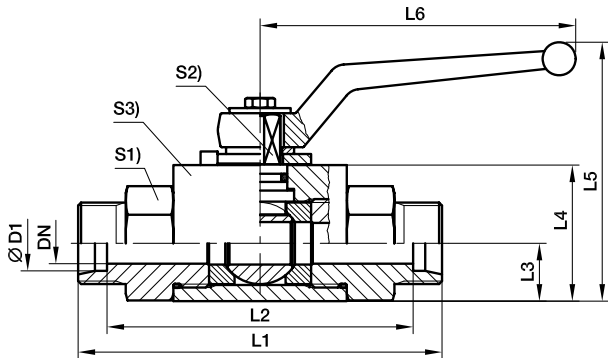
交货时不带螺母及卡套, 总成及不同的密封材料订货号参见D6页

*请根据
表面处理及
材料添加后缀。

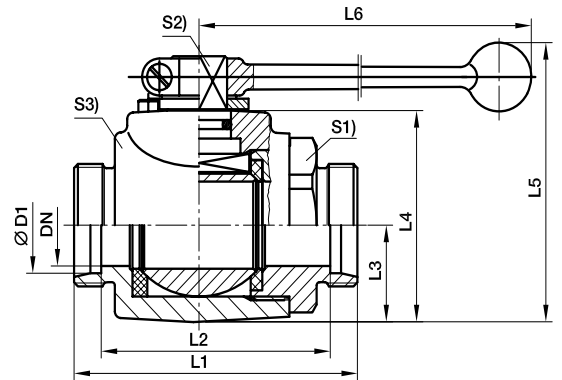
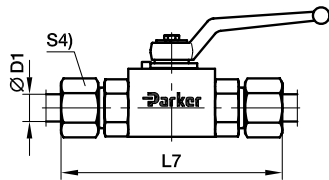
订货号后缀			
材料	表面处理 及材料	示例	标准密封材料
碳钢, 无六价铬镀锌	CF	ITL06L/06+008S	NBR
不锈钢	71	ITL06L71/06+008S	VIT

KH 三通碳钢球阀

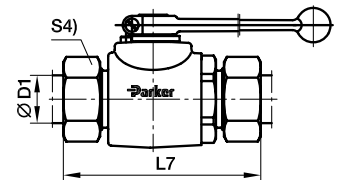
EO 24°锥/EO 24°锥



DN 4-25



DN 32-40



系列	D1 	DN	L1	L2	L3	L4	L5	L6	L7	S1	S2	S3	S4	重量 克/件	订货号*	工作压力 (bar)	
L	06	4	67	53	10.0	25	55.0	76	82	19	7	20	14	195	KH06LX	500	
	08	6	67	53	10.0	25	55.0	76	82	19	7	20	17	190	KH08LX	500	
	10	8	75	61	14.5	35	68.0	100	90	24	8	30	19	420	KH10LX	500	
	12	10	75	61	14.5	35	68.0	100	90	24	8	30	22	410	KH12LX	500	
	15	12	83	69	17.0	40	92.0	112	99	30	10	35	27	631	KH15LX	500	
	18	16	82	67	20.0	45	105.0	166	99	36	11	45	32	850	KH18LX	400	
	22	20	99	84	24.0	55	113.0	187	116	41	14	45	36	1210	KH22LX	400	
	28	25	108	93	26.0	60	118.0	187	126	50	14	55	41	1750	KH28LX	400	
	35	25	116	95	26.0	60	118.0	187	138	50	14	55	50	1820	KH35LXDN25	400	
	35	32	121	100	36.5	80	180.5	320	143	60	17	73	50	3158	KH35LX	315	
	42	25	121	99	26.0	60	118.0	187	144	55	14	55	60	1940	KH42LXDN25	400	
	42	40	118	96	42.5	90	190.5	320	141	70	17	85	60	3788	KH42LX	315	
	S	08	4	73	59	10.0	25	55.0	76	88	19	7	20	19	214	KH08SX	500
		10	6	73	58	10.0	25	55.0	76	90	19	7	20	22	220	KH10SX	500
12		8	77	62	14.5	35	68.0	100	94	24	8	30	24	430	KH12SX	500	
14		10	81	65	14.5	35	68.0	100	100	24	8	30	27	440	KH14SX	500	
16		12	87	70	17.0	40	92.0	112	106	30	10	35	30	649	KH16SX	500	
20		16	90	69	20.0	45	105.0	166	112	36	11	45	36	900	KH20SX	400	
25		20	107	83	24.0	55	113.0	187	131	41	14	45	46	1290	KH25SX	400	
30		25	120	93	26.0	60	118.0	187	146	50	14	55	50	1880	KH30SX	400	
38		25	134	102	26.0	60	118.0	187	163	55	14	55	60	1950	KH38SXDN25	400	
38		32	127	95	36.5	80	180.5	320	156	60	17	73	60	3266	KH38SX	315	

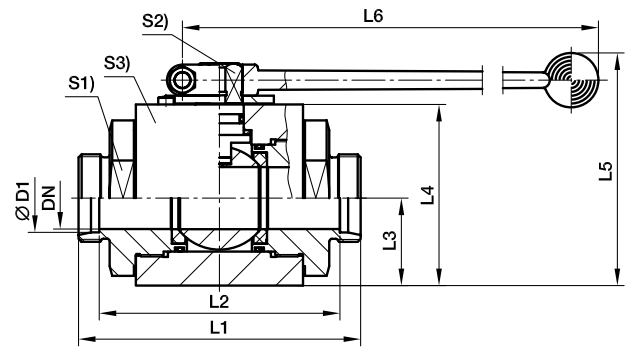
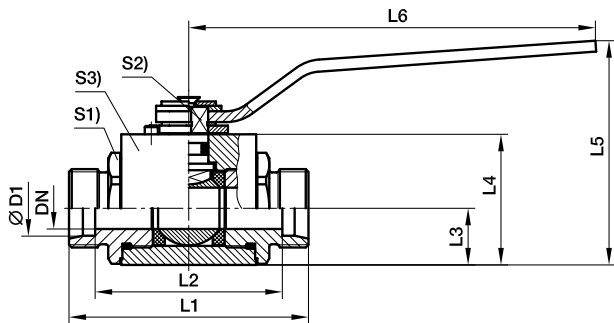
交货时不带螺母及卡套, 总成及不同的密封材料订货号参见D6页

*请根据
表面处理及
材料添加后缀。

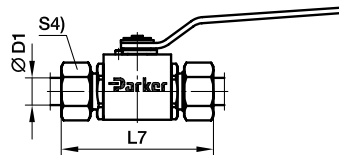
订货号后缀			
材料	表面处理及材料	示例	标准密封材料
碳钢	DIN 50938-FE//AT4	KH06LX	POM / NBR

KH 二通不锈钢球阀

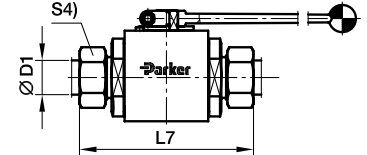
EO 24°锥/EO 24°锥



DN 4-25



DN 32-40



系列	D1 	DN	L1	L2	L3	L4	L5	L6	L7	S1	S2	S3	S4	重量 克/件	订货号*	工作压力 (bar)
																71
L	06	4	73	59	13.7	30.0	56.5	76	88	22	7	30	14	383	KH06L71X	500
	08	6	73	59	13.7	30.0	56.5	76	88	22	7	30	17	381	KH08L71X	500
	10	8	87	73	18.0	40.0	84.5	130	102	30	8	40	19	809	KH10L71X	500
	12	10	87	73	18.0	40.0	84.5	130	102	30	8	40	22	821	KH12L71X	500
	15	12	91	77	21.0	45.0	90.0	130	107	32	10	45	27	1020	KH15L71X	500
	18	16/12	91	76	21.0	45.0	90.0	130	108	32	10	45	32	1037	KH18L71X	500
	22	20	105	87	31.0	65.0	115.0	185	119	46	14	65	36	1610	KH22L71X	420
	28	25	112	92	38.0	75.0	125.0	185	125	50	14	75	41	2032	KH28L71X	420
	35	32	145	105	45.0	93.2	175.0	320	148	70	19	100	50	4780	KH35L71X	420
	42	40	150	114	52.5	104.4	186.0	320	159	80	19	110	60	7754	KH42L71X	420
S	08	4	76	62	13.7	30.0	56.5	76	91	22	7	30	19	392	KH08S71X	500
	10	6	76	61	13.7	30.0	56.5	76	93	22	7	30	22	460	KH10S71X	500
	12	8	89	74	18.0	40.0	84.5	130	106	30	8	40	24	840	KH12S71X	500
	14	10	93	77	18.0	40.0	84.5	130	112	30	8	40	27	847	KH14S71X	500
	16	12	96	79	21.0	45.0	90.0	130	115	32	10	45	30	1055	KH16S71X	500
	20	16/12	99	78	21.0	45.0	90.0	130	121	32	10	45	36	1079	KH20S71X	500
	25	20	113	86	31.0	65.0	115.0	185	134	46	14	65	46	1720	KH25S71X	420
	30	25	124	93	38.0	75.0	125.0	185	146	50	14	75	50	2150	KH30S71X	420
38	32	145	100	45.0	93.2	175.0	320	161	70	19	100	60	6066	KH38S71X	420	

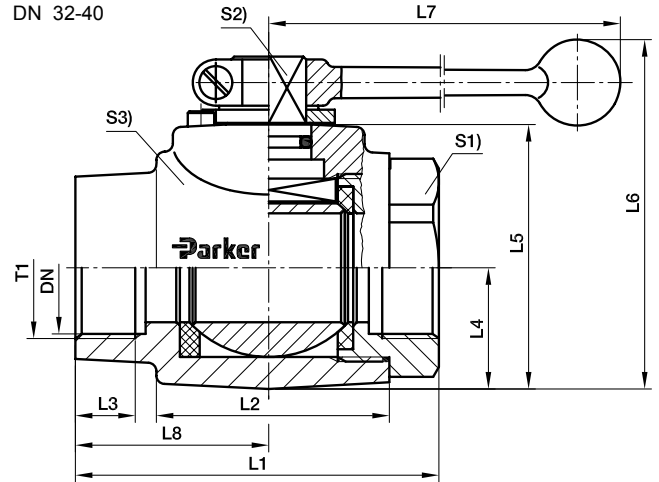
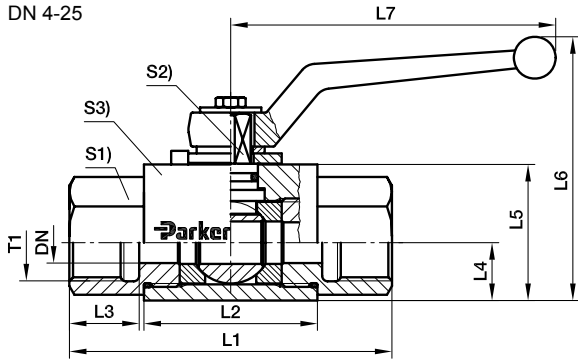
交货时不带螺母及卡套, 总成及不同的密封材料订货号参见D6页

*请根据
表面处理及
材料添加后缀。

订货号后缀			
材料	表面处理及材料	示例	标准密封材料
不锈钢	无	KH06L71X	POM / NBR

KH 二通碳钢球阀 – 英制内螺纹

英制内螺纹BSPP(ISO1179-1)/英制内螺纹BSPP(ISO1179-1)



T1	DN	L1	L2	L3	L4	L5	L6	L7	L8	S1	S2	S3	重量 克/件	订货号*	工作压力 (bar)
G 1/8	4	69	36	12	10.0	25	55.0	76	—	19	7	20	220	KH1/8X	500
G 1/4	6	69	36	12	10.0	25	55.0	76	—	19	7	20	210	KH1/4X	500
G 3/8	10	73	45	14	14.5	35	68.0	100	—	24	8	30	430	KH3/8X	500
G 1/2	12	82	51	15	17.0	40	92.0	112	—	30	10	35	670	KH1/2X	500
G 5/8	16	88	50	18	20.0	45	105.0	166	—	36	11	45	973	KH5/8X	400
G 3/4	20	93	60	18	24.0	55	113.0	187	—	41	14	45	1280	KH3/4X	400
G 1	25	113	70	20	26.0	60	118.0	187	—	50	14	55	1982	KH1X	400
G 1 1/4	32	110	70	20	36.5	80	180.5	320	58.5	60	17	73	2620	KH11/4X	315
G 1 1/4	25	134	70	20	26.0	60	118.0	187	—	50	14	55	2066	KH11/4DN25X	400
G 1 1/2	40	114	75	22	42.5	90	190.5	320	57.0	70	17	85	3989	KH11/2X	315
G 1 1/2	25	139	70	22	26.0	60	118.0	187	—	55	14	55	2200	KH11/2DN25X	400
G 2	50	129	91.5	27.5	49.5	104	180.0	320	65.0	85	17	99	5020	KH2X	400

交货时不带螺母及卡套, 总成及不同的密封材料订货号参见D6页

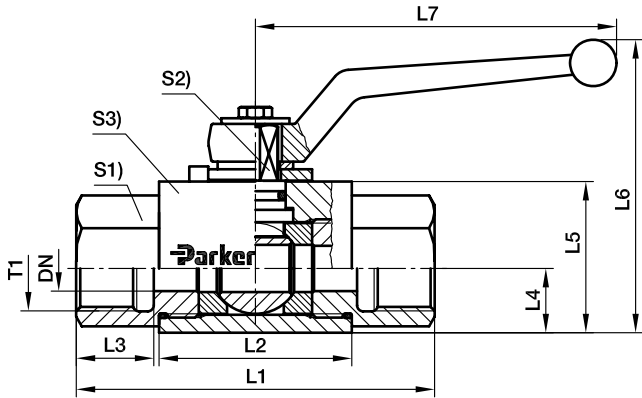
*请根据
表面处理及
材料添加后缀。

订货号后缀			
材料	表面处理及材料	示例	标准密封材料
碳钢	DIN 50938-FE//AT4	KH1/8X	POM / NBR

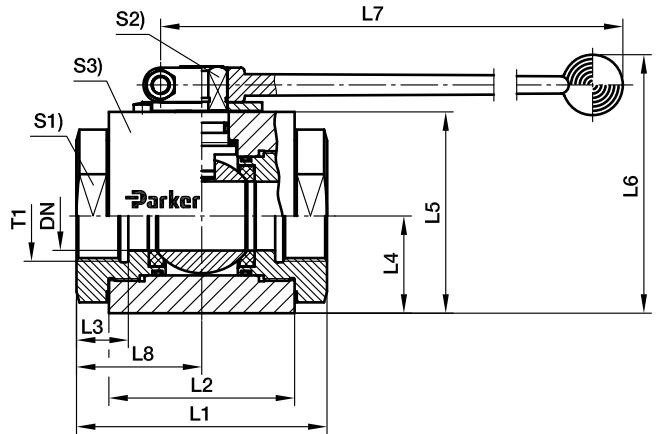
KH 二通不锈钢球阀-英制内螺纹

英制内螺纹BSPP(ISO1179-1)/英制内螺纹BSPP(ISO1179-1)

DN 4-25



DN 32-40



T1	DN	L1	L2	L3	L4	L5	L6	L7	L8	S1	S2	S3	重量 克/件	订货号*	工作压力 (bar) 71
G 1/8	4	69	41	11	13.7	30.0	56.5	76	-	22	7	30	421	KH1/871X	500
G 1/4	6	75	41	14	13.7	30.0	56.5	76	-	22	7	30	422	KH1/471X	500
G 3/8	10	86	53	14	18.0	40.0	84.5	130	-	30	8	40	891	KH3/871X	500
G 1/2	12	92	55	16	21.0	45.0	90.0	130	-	32	10	45	1093	KH1/271X	500
G 3/4	20	111	65	18	31.0	65.0	115.0	185	-	46	14	65	1944	KH3/471X	420
G 1	25	122	71	20	38.0	75.0	125.0	185	-	50	14	75	2200	KH171X	420
G 1 1/4	32	110	86	24	45.0	93.2	175.0	320	55	70	19	100	5300	KH11/471X	420
G 1 1/2	40	120	92	26	52.2	104.4	186.0	320	60	80	19	110	7230	KH11/271X	420

交货时不带螺母及卡套,总成及不同的密封材料订货号参见D6页

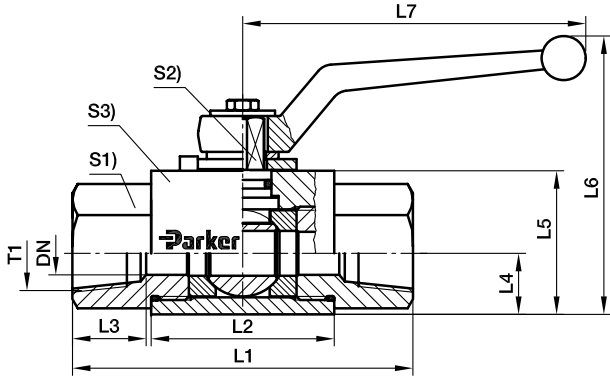
*请根据
表面处理及
材料添加后缀。

订货号后缀			
材料	表面处理及材料	示例	标准密封材料
不锈钢	无	KH1/871X	POM / NBR

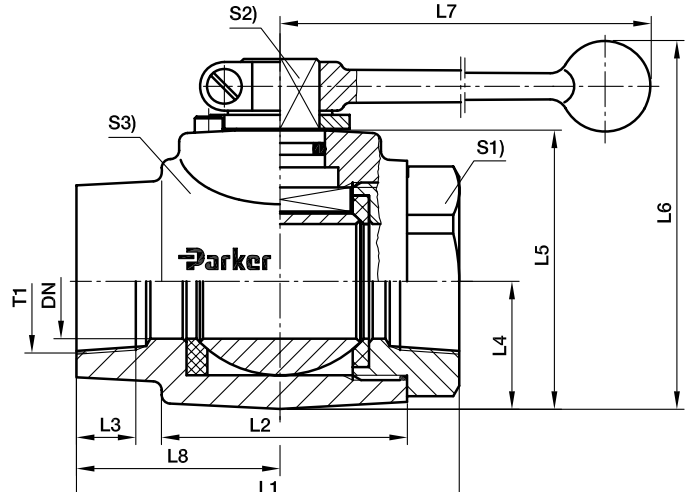
KH 二通内螺纹碳钢球阀 – 美制锥螺纹

美制锥螺纹NPT(SAE476)/美制锥螺纹NPT(SAE476)

DN 4-25



DN 32-40



T1	DN	L1	L2	L3	L4	L5	L6	L7	L8	S1	S2	S3	重量 克/件	订货号*	工作压力 (bar) ¹⁾
1/8-27 NPT	4	69	36	7.0	10.0	25	55.0	76		19	7	20	225	KH1/8NPTX	500
1/4-18 NPT	6	69	36	10.0	10.0	25	55.0	76		19	7	20	210	KH1/4NPTX	500
3/8-18 NPT	10	73	45	10.4	14.5	35	68.0	100		24	8	30	430	KH3/8NPTX	500
1/2-14 NPT	12	82	51	13.6	17.0	40	92.0	112		30	10	35	670	KH1/2NPTX	500
3/4-14 NPT	20	93	60	14.0	24.0	55	113.0	187		41	14	45	1280	KH3/4NPTX	400
1-11 1/2 NPT	25	113	70	16.8	26.0	60	118.0	187		50	14	55	1970	KH1NPTX	400
1 1/4-11 1/2 NPT	32	110	70	17.3	36.5	80	180.5	320	58.5	60	17	73	3074	KH11/4NPTX	315
1 1/2-11 1/2 NPT	40	114	75	17.3	42.5	90	190.5	320	57.0	70	17	85	3976	KH11/2NPTX	315

交货时不带螺母及卡套, 总成及不同的密封材料订货号参见D6页

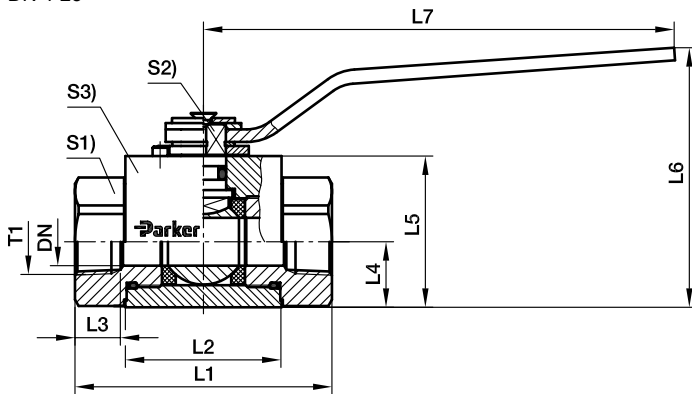
*请根据
表面处理及
材料添加后缀。

订货号后缀			
材料	表面处理及材料	示例	标准密封材料
碳钢	DIN 50938-FE//AT4	KH1/8NPTX	POM / NBR

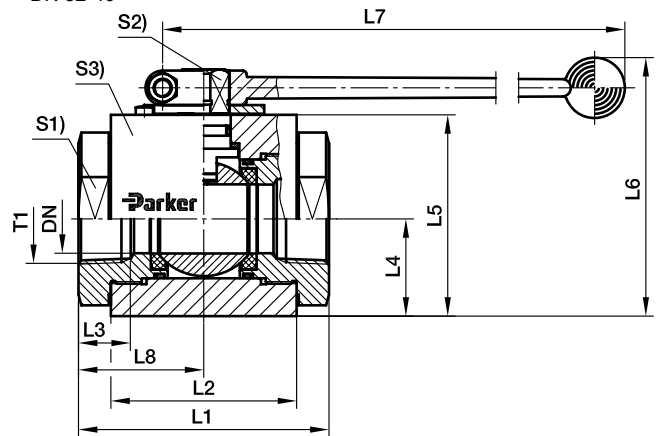
KH 二通内螺纹不锈钢球阀 – 美制锥螺纹

美制锥螺纹NPT(SAE476)/美制锥螺纹NPT(SAE476)

DN 4-25



DN 32-40



T1	DN	L1	L2	L3	L4	L5	L6	L7	L8	S1	S2	S3	重量 克/件	订货号*	工作压力 (bar)
1/8-27 NPT	4	82	41	6.9	13.7	30.0	56.5	76		22	7	30	461	KH1/8NPT71X	500
1/4-18 NPT	6	82	41	10.0	13.7	30.0	56.5	76		22	7	30	441	KH1/4NPT71X	500
3/8-18 NPT	10	95	53	10.3	18.0	40.0	84.5	130		30	8	40	943	KH3/8NPT71X	500
1/2-14 NPT	12	108	55	13.6	21.0	45.0	90.0	130		32	10	45	1177	KH1/2NPT71X	500
3/4-14 NPT	20	111	65	14.1	31.0	65.0	115.0	185		46	14	65	2054	KH3/4NPT71X	420
1-11 1/2 NPT	25	122	71	16.8	38.0	75.0	125.0	185		50	14	75	2451	KH1NPT71X	420
11/4-11 1/2 NPT	32	110	86	17.3	45.0	93.2	175.0	320	55	70	19	100	5300	KH11/4NPT71X	420
11/2-11 1/2 NPT	40	120	92	17.7	52.2	104.4	186.0	320	60	80	19	110	7230	KH11/2NPT71X	420

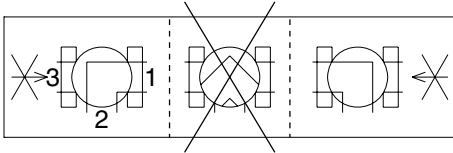
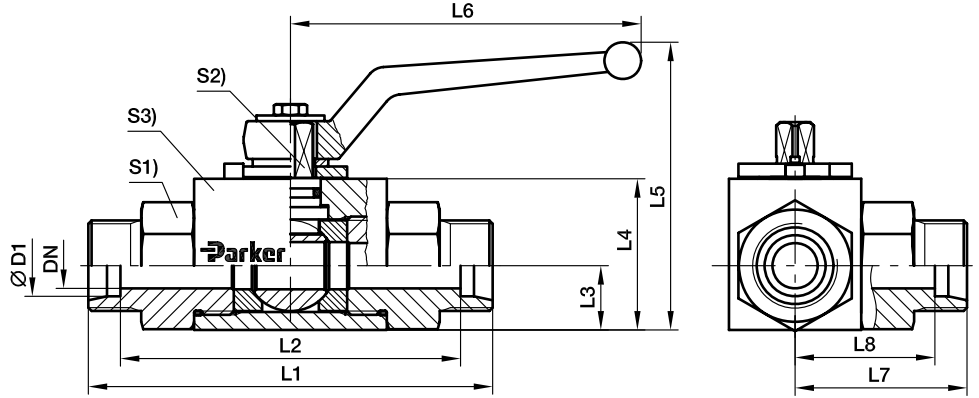
交货时不带螺母及卡套, 总成及不同的密封材料订货号参见D6页

*请根据
表面处理及
材料添加后缀。

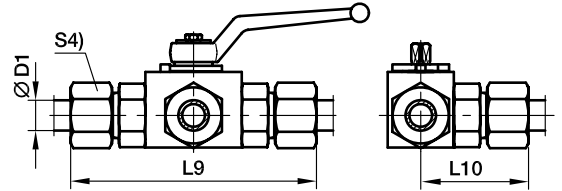
订货号后缀			
材料	表面处理及材料	示例	标准密封材料
不锈钢	无	KH1/8NPT71X	POM / NBR

KH 三通紧凑型碳钢球阀

EO 24°锥/EO 24°锥/EO 24°锥



L-视图



系列	D1 	DN	L1	L2	L3	L4	L5	L6	L7	L8	L9	L10	S1	S2	S3	S4	重量 克/件	订货号*	工作压力 (bar)
L	06	4	67	53	15.0	30	59.5	76	33.5	26.5	82	41.0	19	7	30	14	317	KH3/2-06LX	500
	08	6	67	53	15.0	30	59.5	76	33.5	26.5	82	41.0	19	7	30	17	214	KH3/2-08LX	500
	10	8	75	61	14.5	35	67.5	100	37.5	30.5	90	45.0	24	8	40	19	445	KH3/2-10LX	500
	12	10	75	61	14.5	35	67.5	100	37.5	30.5	90	45.0	24	8	40	22	537	KH3/2-12LX	500
	15	12	83	69	22.0	45	96.5	112	41.5	34.5	99	49.5	30	10	45	27	678	KH3/2-15LX	500
	18	16	82	67	25.0	50	110.0	166	41.0	33.5	99	49.5	36	11	50	32	850	KH3/2-18LX	400
	22	20	99	84	29.0	60	126.0	187	49.5	42.0	116	58.0	41	14	55	36	1340	KH3/2-22LX	400
	28	25	108	93	31.0	65	131.0	187	54.0	46.5	126	63.0	50	14	65	41	2274	KH3/2-28LX	400
S	08	4	73	59	15.0	30	59.5	76	36.5	29.5	88	44.0	19	7	30	19	350	KH3/2-08SX	500
	10	6	73	58	15.0	30	59.5	76	36.5	29.0	90	45.0	19	7	30	22	300	KH3/2-10SX	500
	12	8	77	62	14.5	35	67.5	100	38.5	31.0	94	47.0	24	8	40	24	469	KH3/2-12SX	500
	14	10	81	65	14.5	35	67.5	100	40.5	32.5	100	50.0	24	8	40	27	500	KH3/2-14SX	500
	16	12	87	70	22.0	45	96.5	112	43.5	35.0	106	53.0	30	10	45	30	909	KH3/2-16SX	500
	20	16	90	69	25.0	50	110.0	166	45.0	34.5	112	56.0	36	11	50	36	949	KH3/2-20SX	400
	25	20	107	83	29.0	60	126.0	187	53.5	41.5	131	65.5	41	14	55	46	1714	KH3/2-25SX	400
	30	25	120	93	31.0	65	131.0	187	60.0	46.5	146	73.0	50	14	65	50	2462	KH3/2-30SX	400

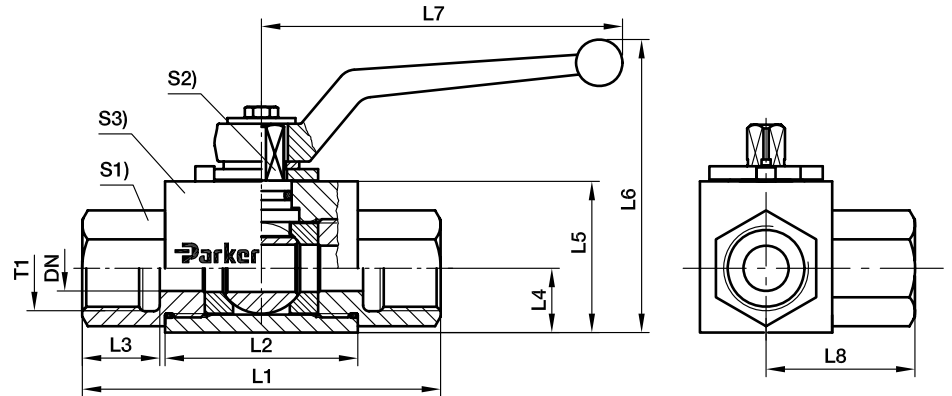
交货时不带螺母及卡套, 总成及不同的密封材料订货号参见D6页

*请根据
表面处理及
材料添加后缀。

订货号后缀s			
材料	表面处理及材料	示例	标准密封材料
碳钢	DIN 50938-FE//AT4	KH3/2-06LX	POM / NBR

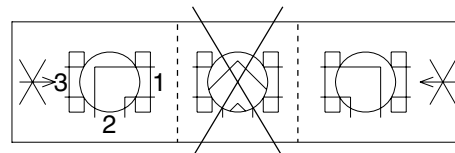
KH 三通紧凑型碳钢球阀 – 内螺纹

内螺纹BSPP/内螺纹BSPP/内螺纹BSPP



T1	DN	L1	L2	L3	L4	L5	L6	L7	L8	S1	S2	S3	重量 克/件	订货号*	工作压力 (bar)
G 1/8	4	69	36	12	15.0	30	55	76	34.5	19	7	30	270	KH3/2-1/8X	500
G 1/4	6	69	36	12	15.0	30	55	76	34.5	19	7	30	342	KH3/2-1/4X	500
G 3/8	10	73	45	14	14.5	35	68	100	36.5	24	8	40	563	KH3/2-3/8X	500
G 1/2	12	82	51	15	22.0	45	92	112	41.0	30	10	45	932	KH3/2-1/2X	500
G 3/4	20	93	60	18	29.0	60	113	187	48.0	41	14	55	1724	KH3/2-3/4X	400
G 1	25	118	70	20	31.0	65	118	187	56.5	50	14	65	2643	KH3/2-1X	400

交货时不带螺母及卡套, 总成及不同的密封材料订货号参见D6页



L-视图

*请根据
表面处理及
材料添加后缀。

订货号后缀			
材料	表面处理及材料	示例	标准密封材料
碳钢	DIN 50938-FE//AT4	KH3/2-1/8X	POM / NBR

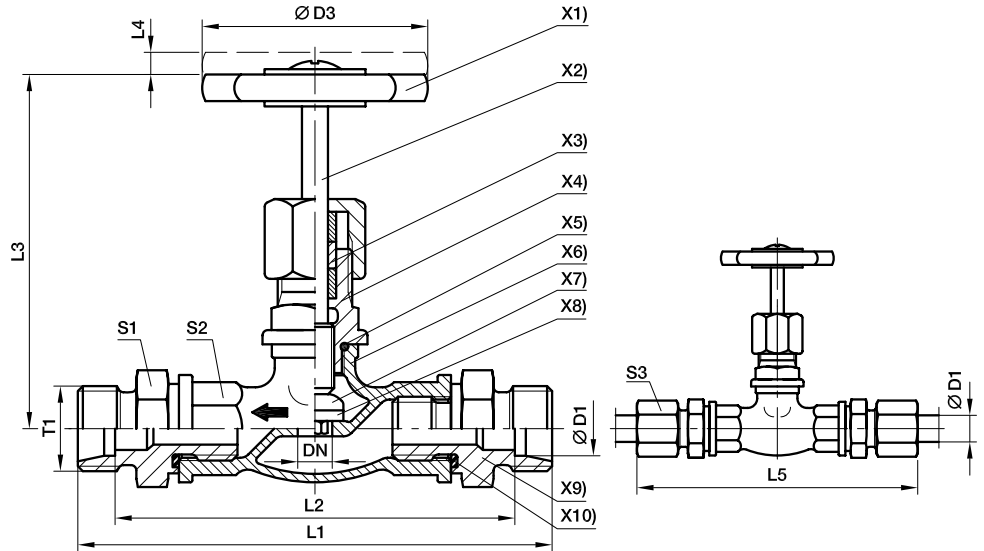
DV 截止阀 压力 10 – 阀体符合 DIN 3512

EO 24°锥/EO 24°锥

用于冷, 热水, 压缩空气, 矿物油及EL和L型燃油, 工作压力6bar, 最大压力10bar, 温度最高80°C.

设计系数1.5(按DIN3230T5和ISO 5208)

注意: 应注意EO管端允许压力



- X1) 手轮: 材料: 尼龙
- X2) 轴: 材料: 黄铜 2.0401
- X3) 密封组件: 特氟龙复合件
- X4) 阀头: 材料: 黄铜 2.0401
- X5) 密封圈: O型圈 丁晴橡胶
- X6) 阀体: 材料: 黄铜 2.0340.02
- X7) 阀锥: 材料: 黄铜 2.0401
- X8) 密封圈: 丁晴橡胶
- X9) 端直通接头: 材料: 黄铜 2.0540
- X10) 密封圈: ED弹性密封丁晴橡胶

系列	D1	T1	DN	D3	L1	L2	L3	L4	L5	S1	S2	S3	重量 克/件	订货号*	工作压力 (bar)
L	06	M 12×1.5	5	50	102	88	63	7	117	22	21	14	313	DV06LX	10
	08	M 14×1.5	6	50	102	88	63	7	117	22	21	17	305	DV08LX	10
	10	M 16×1.5	8	50	104	90	63	7	119	22	21	19	308	DV10LX	10
	12	M 18×1.5	10	50	104	90	63	7	119	22	21	22	304	DV12LX	10
	15	M 22×1.5	12	50	107	93	65	8	123	27	25	27	426	DV15LX	10
	18	M 26×1.5	16	50	109	94	67	8	126	27	25	32	434	DV18LX	10
	22	M 30×2	20	60	123	108	67	8	140	32	32	36	670	DV22LX	10
	28	M 36×2	25	60	140	125	95	10	158	41	38	41	1030	DV28LX	10
	35	M 45×2	32	70	166	145	102	10	188	50	47	50	1640	DV35LX	10

交货时不带螺母及卡套, 总成及不同的密封材料订货号参见D6页

*请根据
表面处理及
材料添加后缀。

订货号后缀			
材料	表面处理 及材料	示例	标准密封材料
黄铜 2.0340.02	无	DV06LX	PTFE / NBR

LD 截止阀 压力 40 bar

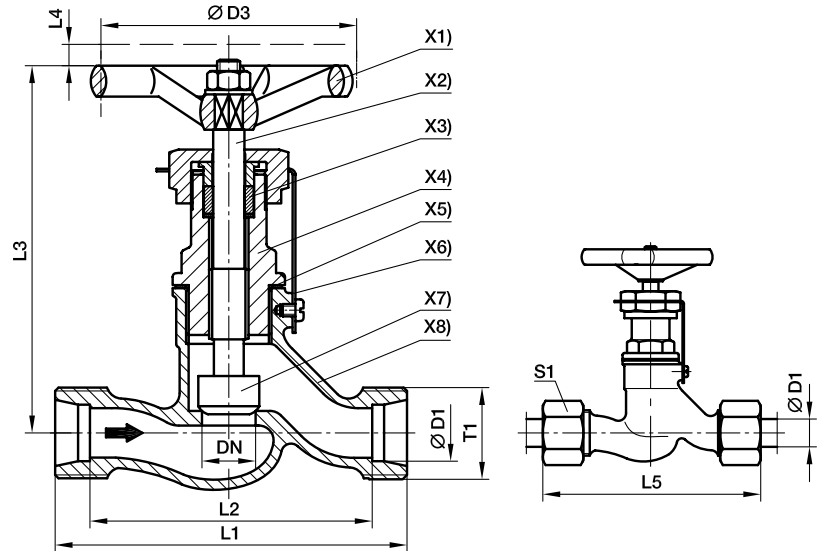
EO 24°锥/EO 24°锥

最大工作压力40bar

用于液压油，矿物油，燃油，柴油，水等

工作温度可达150°C.用于蒸汽时工作压力10 bar.根据要求可供用于35 bar压缩空气的截止阀。

设计系数1.5(按DIN3230T5和ISO 5208)



连接铜管时采EO铜制螺母和卡套

X1) 手轮:	74型塑料DIN 388 CC型式
X2) 轴:	Cu Zn 35 Ni 2
X3) 密封组件:	石墨
X4) 阀头:	Cu Zn 39 Pb 3
X5) 密封圈:	铜
X6) 锁紧板:	St. 37 碳钢
X7) 阀锥:	可拆式 Cu Zn 35 Ni 2
X8) 阀体:	G-Cu Sn 5Zn Pb

有关卡套的装配，请仔细阅读样本里面的装配说明。

系列	D1	T1	DN	D3	L1	L2	L3	L4	L5	S1	重量 克/件	订货号*	工作压力 (bar)
S	10	M18×1.5	6	63	60	45	98	7	77	22	383	LD10SX	40
	12	M20×1.5	8	63	64	49	98	7	81	24	401	LD12SX	40
	14	M22×1.5	10	63	70	54	98	7	89	27	417	LD14SX	40
	16	M24×1.5	12	80	84	67	110	9	103	30	631	LD16SX	40
	20	M30×2	16	80	90	69	110	9	112	36	688	LD20SX	40
	25	M36×2	20	100	110	86	129	12	134	46	1191	LD25SX	40
	30	M42×2	25	100	120	93	129	12	146	50	1322	LD30SX	40
	38	M52×2	32	100	140	108	158	12	169	60	2268	LD38SX	40

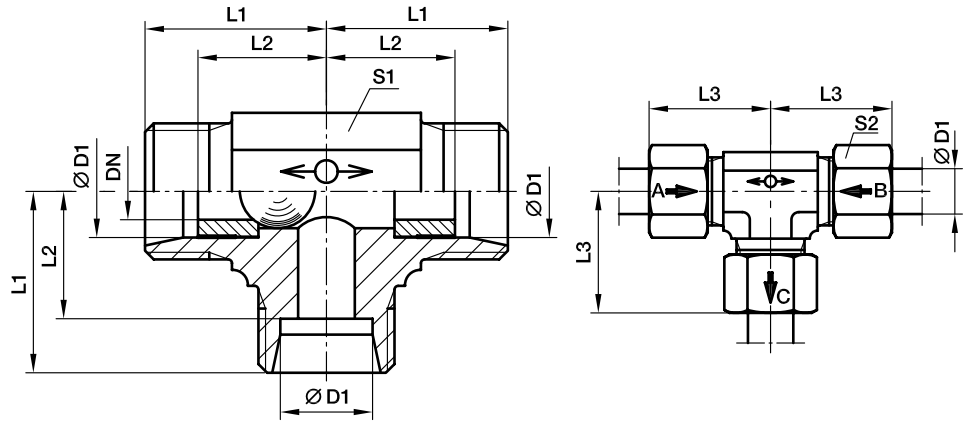
交货时不带螺母及卡套,总成及不同的密封材料订货号参见D6页

*请根据
表面处理及
材料添加后缀。

订货号后缀			
材料	表面处理 及材料	示例	标准密封材料
黄铜 (Rg 5) 2.1096	无	LD10SX	石墨/金属

WV 三通梭阀

使用时，当介质从进口1进入时，浮动钢球在介质动力作用下，自动将进口2关闭。
此阀不能与焊接接管或者24°锥面O型圈密封的锥管连接。



材料: 碳钢。

温度: -40°C up to +120°C. 之间无压力降.

泄漏: 最高压力Pmax下每分钟20滴

流通方向:

D₁ → D₃ = D₂ 关闭

D₂ → D₃ = D₁ 关闭

系列	D1 	T1	DN	L1	L2	L3	S1	S2	重量 碳	订货号*	工作压力 (bar) CF
L	8	M 14×1.5	4.5	21	14	29	14	17	53	WV08LOMD	160
	10	M 16×1.5	6.0	22	15	30	17	19	73	WV10LOMD	160
	12	M 18×1.5	7.5	24	17	32	19	22	96	WV12LOMD	160
	15	M 22×1.5	10.0	28	21	36	19	27	134	WV15LOMD	160

交货时不带螺母及卡套, 总成及不同的密封材料订货号参见D6页

*请根据
表面处理及
材料添加后缀。

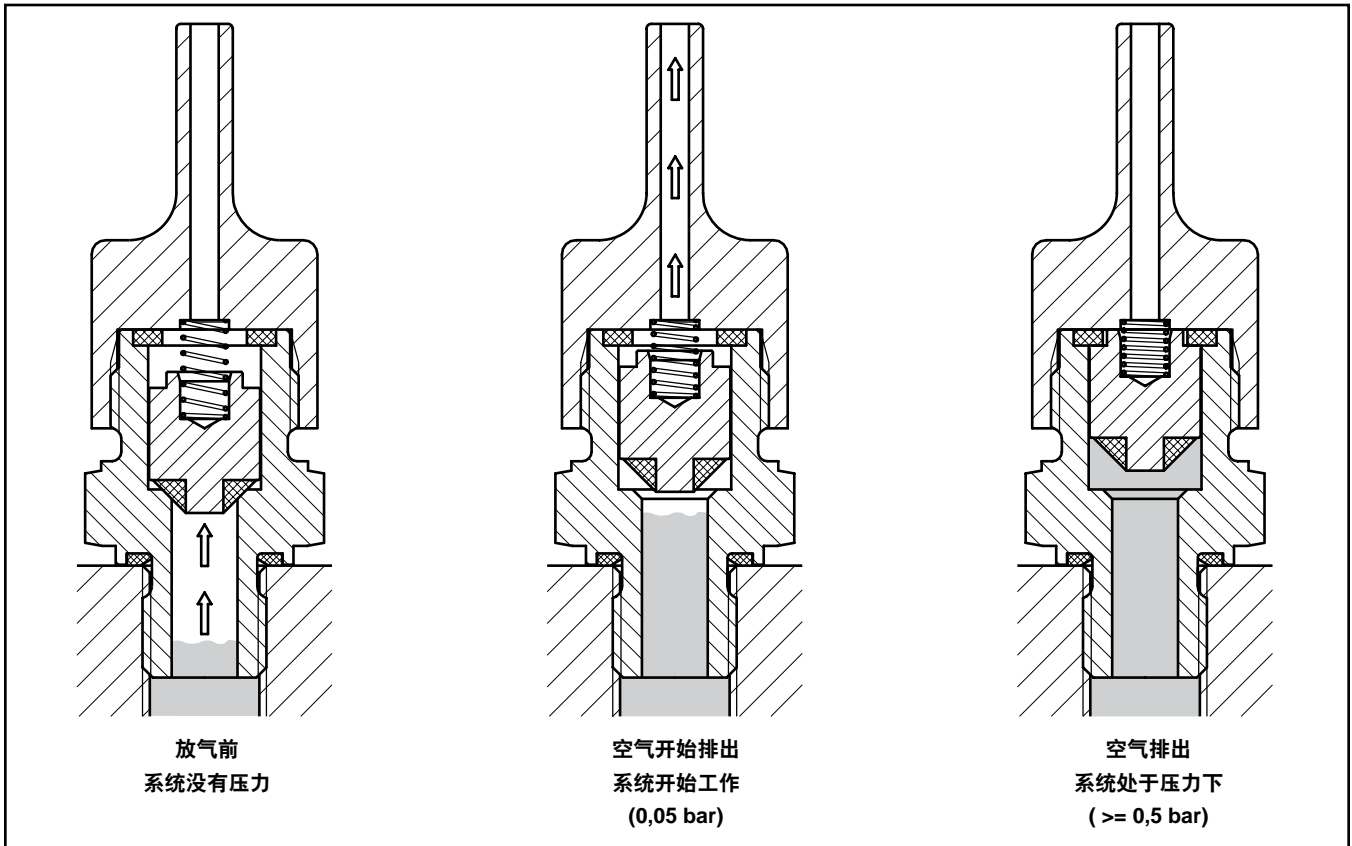
订货号后缀			
材料	表面处理 及材料	示例	标准密封材料
碳钢, 无六价铬镀锌	CF	WV08LOMDCF	钢球

ELA 放气阀

液压系统可以采用ELA 放气阀有效地将空气排除。

ELA放气阀安装方便，免维修，几乎无限的使用寿命，简单，安全，可靠，有效。系统不会由于空气的混入而造成控制的不灵敏，节约无生产效率的系统排气时间，降低生产成本。

放气范围：
 - 开启压力 0.05 bar
 - 关闭压力 0.5 bar



该排气阀的基本工作原理时依靠气体和液体由于其不同的粘度在压力条件下表现的不同特性。一个活塞在一个具有一定间隙的活塞腔内，起着开启和关闭系统的作用。当系统开始工作时，系统里储存的空气会自动向外排出，直到压力介质的液柱到达活塞。压力液体把活塞抬起顶住一侧。压力越高，排气口的关闭越紧密（有时可能会有少量的油溢出）。当压力释放后，弹簧使活塞重新打开排气口。如此周而复始的重复动作。

由于特殊的活塞设计，可防止在局部真空条件空气进入的可能性。

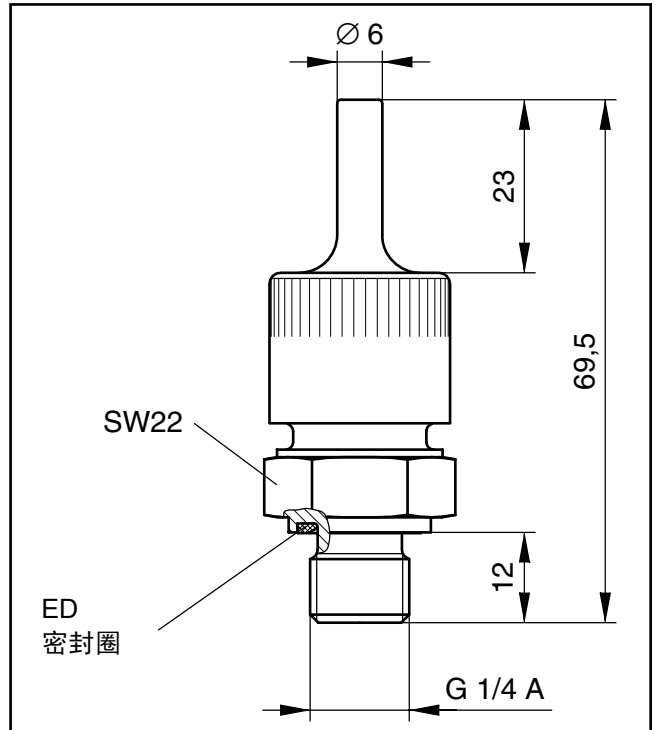
放气阀应该垂直安装在液压系统的最高点或在可能有空气积聚的地方。

ELA 放气阀目前只有适用于矿物油基液压油，工作温度 -20°C 至 $+90^{\circ}\text{C}$ ，工作压力400bar。

ELA 放气阀

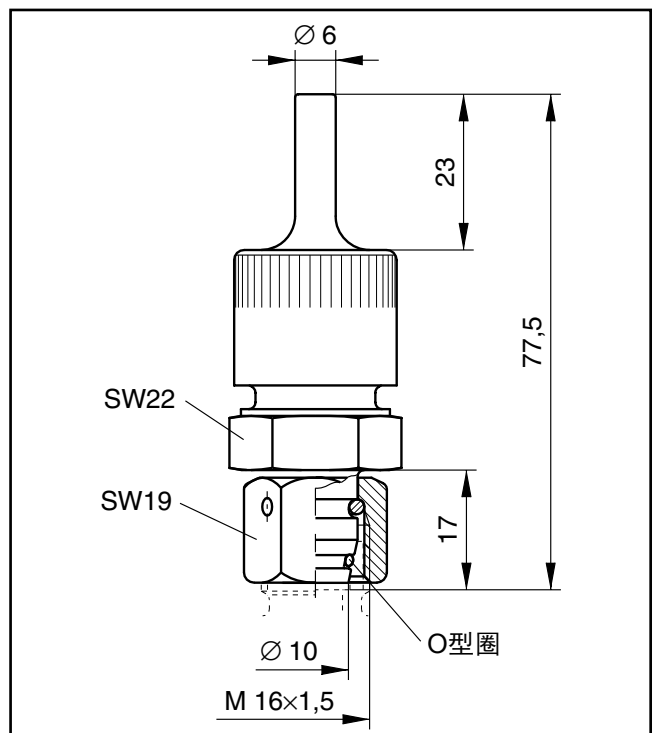
英制外螺纹BSPP – ED型密封

工作压力 (bar)	碳钢	重量 克/件
400	ELA12/4EDCF	109

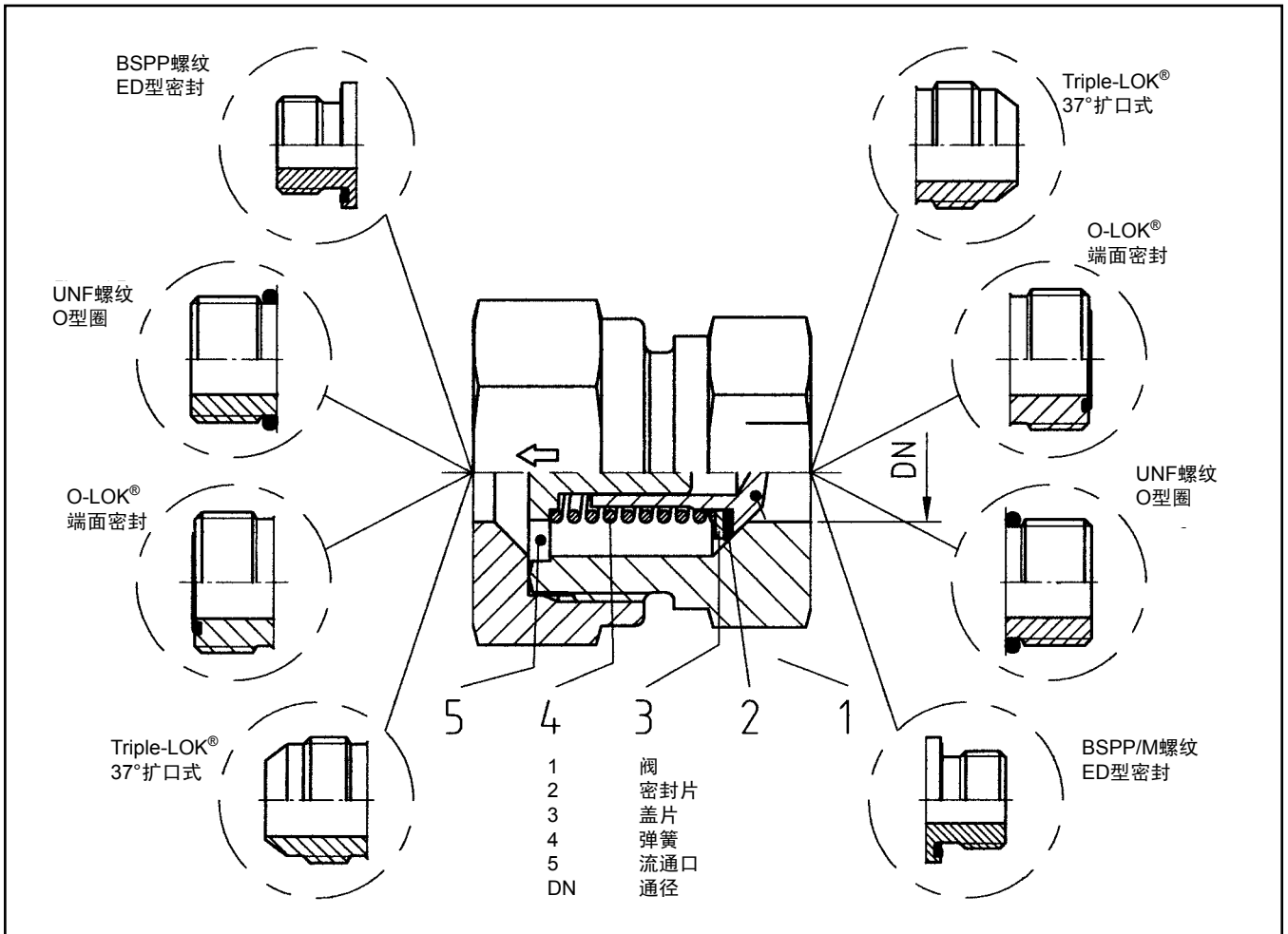


EO 旋转螺母

工作压力 (bar)	碳钢	重量 克/件
315	ELAE10LCF	125



RHD/V/Z O-Lok® 及 Triple-Lok® 连接单向阀



材料:

- 碳钢, CF
NBR丁腈橡胶密封 (如. Perbunan®)
- 阀芯可根据需求用不锈钢及氟橡胶密封材料。

Perbunan®=拜尔公司注册商标

* 如需详细参数, 请与派克销售工程师联系。



EO[®] Ermeto Original
旋转接头



EO 旋转接头产品一览

DG 101 p. K5	DG 102-R p. K6	DG 102-M p. K7
EO 24° 锥 / EO 24° 锥	BSPP 外螺纹 – ED-密封 (ISO 1179) / EO 24° 锥	公制外螺纹 – ED-密封 (ISO 1179) / EO 24° 锥
DG 103 p. K8	DG 104-R p. K9	DG 104-M p. K10
EO 24° 锥 / EO 24° 锥	BSPP 外螺纹 – ED-密封 (ISO 1179) / EO 24° 锥	公制外螺纹 – ED-密封 (ISO 1179) / EO 24° 锥
DG 105 p. K11	DG 106-R p. K12	DG 106-M p. K13
EO 24° 锥 / EO 24° 锥	BSPP 外螺纹 – ED-密封 (ISO 1179) / EO 24° 锥	公制外螺纹 – ED-密封 (ISO 1179) / EO 24° 锥
DG 107 p. K14	DG 108 p. K15	DG 208 p. K16
EO 24° 锥 / EO 24° 锥	EO 24° 锥 / EO 24° 锥	
DVGE-R p. K17	DVGE-M p. K18	
BSPP 外螺纹 – ED-密封 / EO 24° 锥	公制外螺纹 – ED-密封 / EO 24° 锥	
DVWE-R p. K19	DVWE-M p. K20	
BSPP 外螺纹 – ED-密封 / EO 24° 锥	公制外螺纹 – ED-密封 / EO 24° 锥	

DG 滚珠轴承旋转接头

通常压力至250 bar。更高压力请联系派克销售人员。

应用:

通过软管将旋转或者回转运动的机器零件与固定点连接防止软管扭转及避免小弯曲半径

介质:

液压油及润滑油。

材料:

接头体碳钢, 环形密封材料POM (如. Delrin)/氟橡胶FKM. 橡胶密封: NBR (如. Perbunan) 也可提供FKM.

表面处理:

无六价铬镀锌

工作温度:

-25°C 至 +80°C.

存储:

滚珠轴承旋转接头可以存储6个月, 存储条件达到DIN 7716可保存一年.

系统构造:

八种不同类型旋转接头都是只有一个旋转轴, 多轴旋转接头可按需要提供, 钢管连接按照DIN2353, S系列, 最高工作压力250bar(峰值压力)油口柱端采用弹性丁腈橡胶密封, 有公制螺纹和英制BSPP螺纹。

安装指南:

管路连接的应力决定旋转接头的寿命。因此应避免钢管与接头直接连接。建议与带旋转螺母的软管接头相连, 软管应短而直(管的自由长度大约为软管直径的5倍), 这样可以吸收振动。

旋转圈数 及启动力矩:

表一

管外径 O.D. 100 bar	DN 通径 (mm) 160 bar	工作压力下允许旋转数 (rpm.)					250bar下 启动力矩 Nm
		25 bar	250 bar				
6 8	5.0	1500	750	400	200	85	0.08
12 16	9.5	800	400	200	100	45	0.24
20 25	16.0	300	150	75	38	15	0.8
30 38	26.0	200	100	50	25	10	2.0

旋转接头

滑动轴承旋转接头

用于缓慢旋转摆动或者移动零件，最大压力至 40 bar (轻系列L) 或者 100 bar (重系列S)

应用:

通过软管接头将旋转或者回转运动的零件与固定点连接。防止软管扭转及避免小弯曲半径。

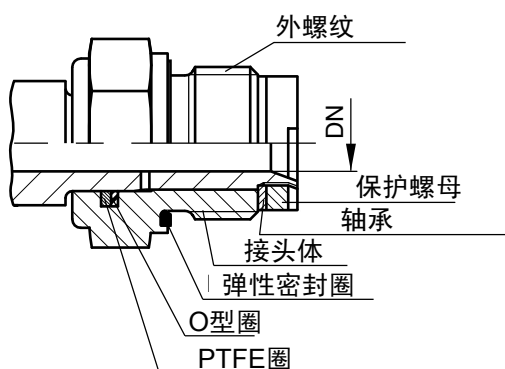
介质:

液压油及润滑油。

温度:

NBR密封材料:
-35° C 至 +100° C

FKM密封材料:
-25° C 至 +120° C.



钢管外径		通径
		mm
06L	06S	4
08L	08S	5
10L	10S	6
12L	12S	8
15L	14S 16S	10
18L	22L 20S 25S	16
28L	30S	22
35L	43L 38S	25

材料:

接头体碳钢, 环形密封材料POM (如. Delrin)/氟橡胶FKM. 橡胶密封: NBR (如. Perbunan) 也可提供FKM.

表面处理:

无六价铬镀锌

系统构成:

轻系列L, 管外径6至35 mm, 工作压力 (压力):40 bar

重系列S, 管外径6至38 mm, 工作压力 (压力):100 bar

管路连接根据DIN 2353, ISO 8434-1.

旋转数量:

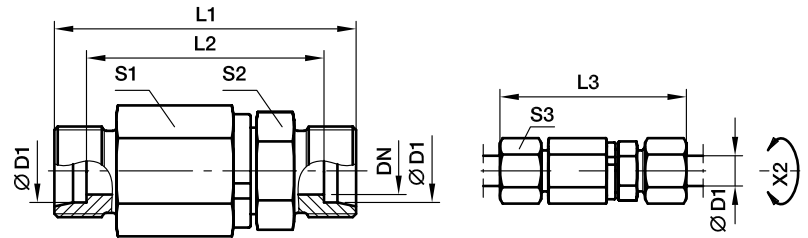
轻系列 管外径	L									
	6	8	10	12	15	18	22	28	35	
允许数量 rpm	28	28	21	17	13	10	10	7	7	
重系列 管外径	S									
	6	8	10	12	14	16	20	25	30	38
允许数量 rpm	11	11	9	7	5	5	4	4	3	3

安装要求:

安装管路的应力会降低旋转接头的寿命, 因此避免与钢管直接连接。推荐用带旋转螺母的软管接头连接。软管要短并且直(软管长度约为5倍软管外径), 这样可以吸收振动。

DG 101 直通球轴承旋转接头

EO 24°锥/EO 24°锥



X2) 轴

系列	D1 	DN	L1	L2	L3	S1	S2	S3	重量 克/件	订货号*	CF
S	06	5.0	61	47	76	22.0	17	17.0	113	DG101/06SOMD	工作压力请参考表一
	08	5.0	61	47	76	22.0	17	19.0	118	DG101/08SOMD	
	12	9.5	72	57	89	30.0	24	24.0	258	DG101/12SOMD	
	16	9.5	74	57	93	30.0	27	30.0	264	DG101/16SOMD	
	20	16.0	92	71	114	41.0	36	36.0	578	DG101/20SOMD	
	25	16.0	96	72	120	41.0	41	46.0	652	DG101/25SOMD	工作压力请参考表一
	30	26.0	109	82	135	60.0	46	50.0	1321	DG101/30SOMD	
	38	26.0	114	82	143	60.0	55	60.0	1509	DG101/38SOMD	

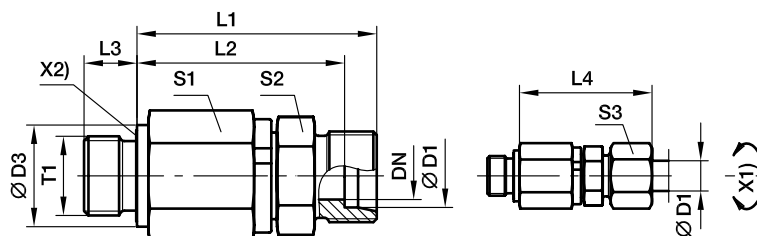
* 交货时不带螺母及卡套,总成及不同的密封材料订货号参见D6页

 *请根据
表面处理及
材料添加后缀。

订货号后缀			
材料	表面处理 及材料	示例	标准密封材料
碳钢, 无六价铬镀锌	CF	DG101/06SOMDCF	VIT

DG 102-R 端直通滚珠轴承旋转接头 – 英制螺纹ED密封

BSPP外螺纹-ED密封(ISO1179)/EO 24°锥



X1) 轴
X2) ED密封圈

系列	D1	T1	DN	D3	L1	L2	L3	L4	S1	S2	S3	重量 克/件	订货号*	CF
S	06	G 1/4 A	5.0	19	49	42.0	12	57.0	22	17	17	110	DG102/06SROMD	工作压力请参考表一
	08	G 1/4 A	5.0	19	49	42.0	12	57.0	22	17	19	116	DG102/08SROMD	
	12	G 3/8 A	9.5	22	60	52.5	12	69.0	30	24	24	243	DG102/12SROMD	
	16	G 1/2 A	9.5	27	60	51.5	14	70.0	30	27	30	256	DG102/16SROMD	
	20	G 3/4 A	16.0	32	76	65.5	16	87.5	41	36	36	558	DG102/20SROMD	
	25	G 1 A	16.0	40	78	66.0	18	90.5	41	41	46	853	DG102/25SROMD	工作压力请参考表一
	30	G 1 1/4 A	26.0	50	89	75.5	20	102.0	60	46	50	1312	DG102/30SROMD	
	38	G 1 1/2 A	26.0	55	92	76.0	22	107.0	60	55	60	1494	DG102/38SROMD	

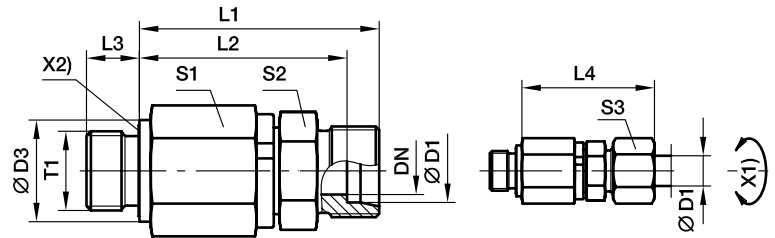
* 交货时不带螺母及卡套,总成及不同的密封材料订货号参见D6页

*请根据
表面处理及
材料添加后缀。

订货号后缀			
材料	表面处理 及材料	示例	标准密封材料
碳钢, 无六价铬镀锌	CF	DG102/06SROMDCF	VIT/NBR

DG 102-M 端直通滚珠轴承旋转接头 – 公制螺纹ED密封

公制螺纹-ED密封(ISO997)/EO 24°锥


 X1) 轴
 X2) ED密封圈

系列	D1	T1	DN	D3	L1	L2	L3	L4	S1	S2	S3	重量 克/件	订货号*	CF
S	06	M 14 × 1.5	5.0	19	49	42.0	12	57.0	22	17	17	112	DG102/06SMOMD	工作压力请参考表一
	08	M 14 × 1.5	5.0	19	49	42.0	12	57.0	22	17	19	113	DG102/08SMOMD	
	12	M 18 × 1.5	9.5	24	60	52.5	12	69.0	30	24	24	245	DG102/12SMOMD	
	16	M 22 × 1.5	9.5	27	60	51.5	14	70.0	30	27	30	259	DG102/16SMOMD	
	20	M 27 × 2	16.0	32	76	65.5	16	87.5	41	36	36	558	DG102/20SMOMD	
	25	M 33 × 2	16.0	40	78	66.0	18	90.5	41	41	46	637	DG102/25SMOMD	工作压力请参考表一
	30	M 42 × 2	26.0	50	89	75.5	20	102.0	60	46	50	1316	DG102/30SMOMD	
	38	M 48 × 2	26.0	55	92	76.0	22	107.0	60	55	60	1491	DG102/38SMOMD	

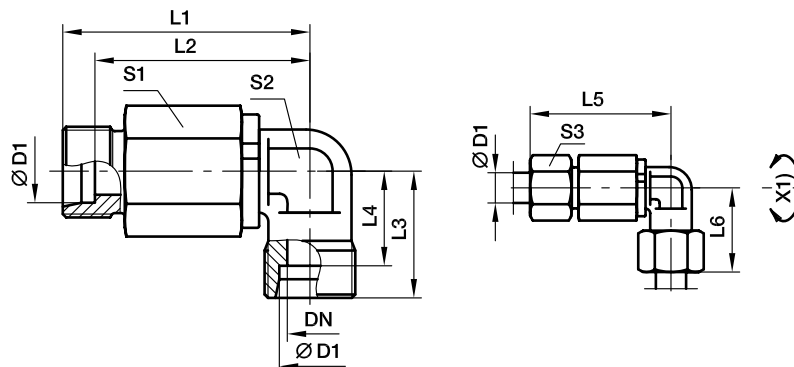
* 交货时不带螺母及卡套,总成及不同的密封材料订货号参见D6页

 *请根据
 表面处理及
 材料添加后缀。

订货号后缀			
材料	表面处理 及材料	示例	标准密封材料
碳钢, 无六价铬镀锌	CF	DG102/06SMOMDCF	VIT/NBR

DG 103 弯通滚珠轴承旋转接头

EO 24°锥/EO 24°锥



X2) 轴

系列	D1	DN	L1	L2	L3	L4	L5	L6	S1	S2	S3	重量 克/件	订货号*	CF
S	06	5.0	51.5	59.0	23	16.0	44.5	16.0	22	17	17	134	DG103/06SOMD	工作压力请参考表一
	08	5.0	51.5	59.0	24	17.0	44.5	17.0	22	17	19	141	DG103/08SOMD	
	12	9.5	63.0	72.0	29	21.5	55.5	21.5	30	22	24	296	DG103/12SOMD	
	16	9.5	63.0	73.0	33	24.5	54.5	24.5	30	22	30	298	DG103/16SOMD	
	20	16.0	83.0	94.5	37	26.5	72.5	26.5	41	36	36	772	DG103/20SOMD	
	25	16.0	83.0	95.5	42	30.0	71.0	30.0	41	36	46	803	DG103/25SOMD	工作压力请参考表一
	30	26.0	102.5	116.0	49	35.5	89.0	35.5	60	50	50	1722	DG103/30SOMD	
	38	26.0	102.5	117.0	57	41.0	86.5	41.0	60	50	60	1931	DG103/38SOMD	

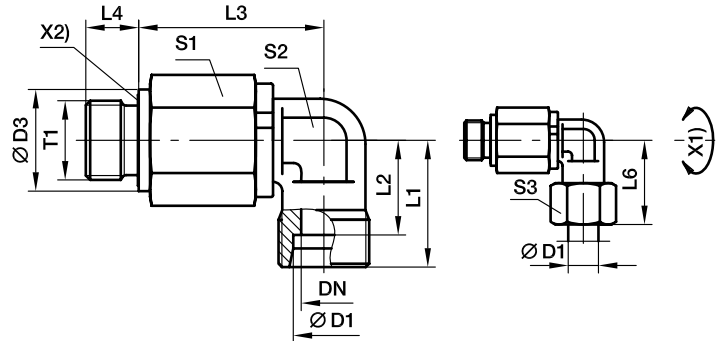
* 交货时不带螺母及卡套, 总成及不同的密封材料订货号参见D6页

*请根据
表面处理及
材料添加后缀。

订货号后缀			
材料	表面处理 及材料	示例	标准密封材料
碳钢, 无六价铬镀锌	CF	DG101/06SOMDCF	VIT

DG 104-R 弯通滚珠轴承旋转接头

BSPP外螺纹-ED密封(ISO1179)/EO 24°锥



X1) 轴
X2) ED密封圈

系列	D1	T1	DN	D3	L1	L2	L3	L4	L6	S1	S2	S3	重量 克/件	订货号*	CF
S	06	G 1/4 A	05	19	23	16.0	39.5	12	31	22	17	17	131	DG104/06SROMD	工作压力请参考表一
	08	G 1/4 A	05	19	24	17.0	39.5	12	32	22	17	19	135	DG104/08SROMD	
	12	G 3/8 A	10	22	29	21.5	51.0	12	38	30	22	24	284	DG104/12SROMD	
	16	G 1/2 A	10	27	33	24.5	49.0	14	43	30	22	30	284	DG104/16SROMD	
	20	G 3/4 A	16	32	37	26.5	67.0	16	48	41	36	36	752	DG104/20SROMD	
	25	G 1 A	16	40	42	30.0	65.0	18	54	41	36	46	789	DG104/25SROMD	工作压力请参考表一
	30	G 1 1/4 A	26	50	49	35.5	82.5	20	62	60	50	50	1713	DG104/30SROMD	
	38	G 1 1/2 A	26	55	57	41.0	80.5	22	72	60	50	60	1915	DG104/38SROMD	

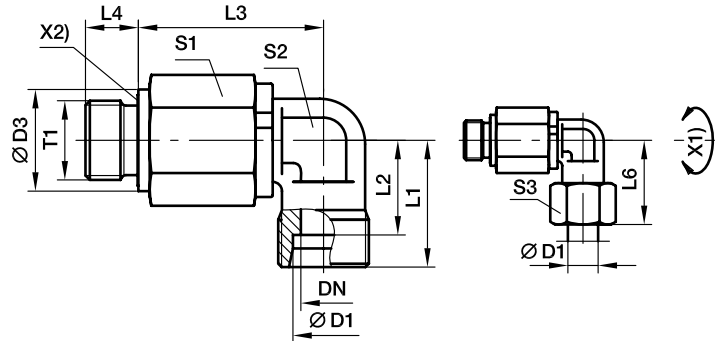
* 交货时不带螺母及卡套,总成及不同的密封材料订货号参见D6页

*请根据
表面处理及
材料添加后缀。

订货号后缀			
材料	表面处理 及材料	示例	标准密封材料
碳钢, 无六价铬镀锌	CF	DG104/06SROMDCF	VIT/NBR

DG 104-M 弯通滚珠轴承旋转接头

公制螺纹-ED密封(ISO997)/EO 24°锥



X1) 轴
X2) ED密封圈

系列	D1	T1	DN	D3	L1	L2	L3	L4	L6	S1	S2	S3	重量 克/件	订货号*	CF
S	06	M 14 × 1.5	05	19	23	16.0	39.5	12	31	22	17	17	132	DG104/06SMOMD	工作压力请参考表一
	08	M 14 × 1.5	05	19	24	17.0	39.5	12	32	22	17	19	136	DG104/08SMOMD	
	12	M 18 × 1.5	10	22	29	21.5	51.0	12	38	30	22	24	286	DG104/12SMOMD	
	16	M 22 × 1.5	10	27	33	24.5	49.0	14	43	30	22	30	287	DG104/16SMOMD	
	20	M 27 × 2	16	32	37	26.5	67.0	16	48	41	36	36	752	DG104/20SMOMD	
	25	M 33 × 2	16	40	42	30.0	65.0	18	54	41	36	46	788	DG104/25SMOMD	工作压力请参考表一
	30	M 42 × 2	26	50	49	35.5	82.5	20	62	60	50	50	1717	DG104/30SMOMD	
	38	M 48 × 2	26	55	57	41.0	80.5	22	72	60	50	60	1913	DG104/38SMOMD	

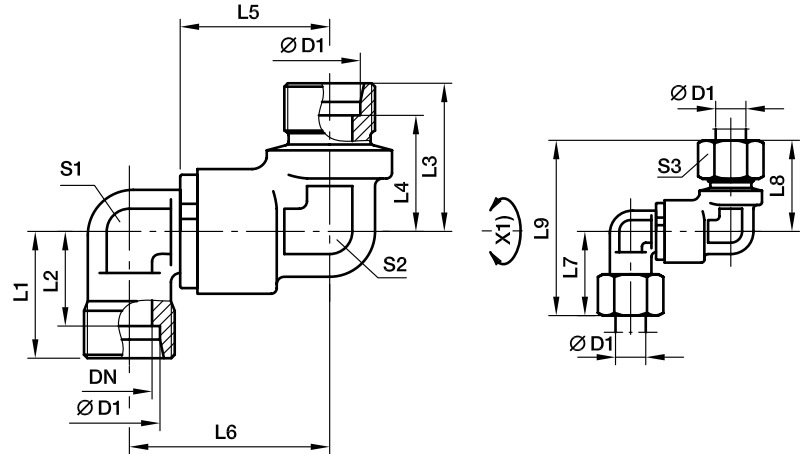
* 交货时不带螺母及卡套,总成及不同的密封材料订货号参见D6页

*请根据
表面处理及
材料添加后缀。

订货号后缀			
材料	表面处理 及材料	示例	标准密封材料
碳钢, 无六价铬镀锌	CF	DG104/06SMOMDCF	VIT/NBR

DG 105 双弯通滚珠轴承旋转接头

EO 24°锥/EO 24°锥



X1) 轴

系列	D1	DN	L1	L2	L3	L4	L5	L6	L7	L8	L9	S1	S2	S3	重量 克/件	订货号*	CF
S	12	9.5	39.5	26.5	43	21.5	38	81	53.0	24	22	24	29	50.5	384	DG105/12SOMD	工作压力请参考表一
	16	9.5	39.5	25.5	44	24.5	43	87	53.0	30	22	24	33	52.5	377	DG105/16SOMD	
	20	16.0	56.5	39.5	61	26.5	48	109	76.0	36	36	32	37	71.5	1015	DG105/20SOMD	
	25	16.0	56.5	38.0	62	30.0	54	116	76.0	46	36	32	42	74.0	1034	DG105/25SOMD	
	30	26.0	65.0	44.5	71	35.5	62	133	92.5	50	50	50	49	84.5	2344	DG105/30SOMD	
	38	26.0	65.0	42.0	73	41.0	72	145	92.5	60	50	50	57	89.0	2485	DG105/38SOMD	工作压力请参考表一

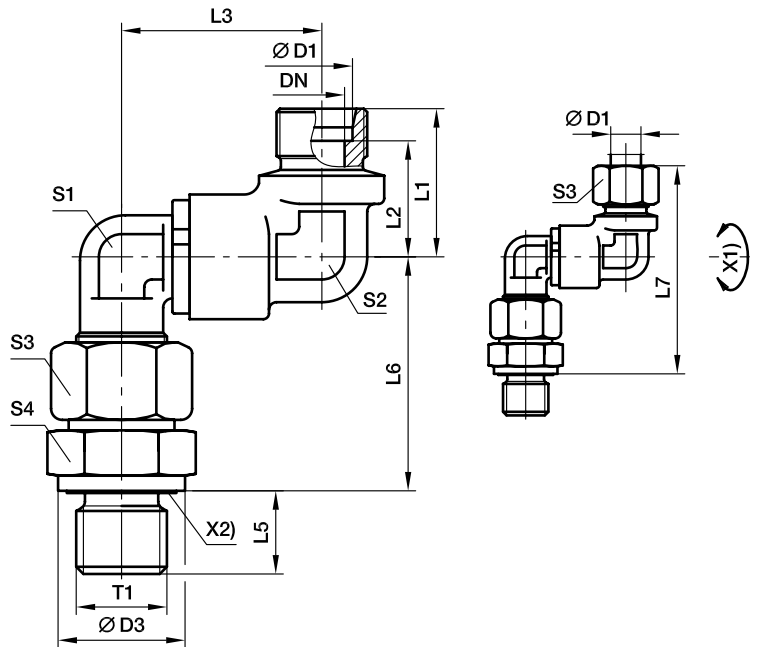
* 交货时不带螺母及卡套,总成及不同的密封材料订货号参见D6页

 *请根据
表面处理及
材料添加后缀。

订货号后缀			
材料	表面处理 及材料	示例	标准密封材料
碳钢, 无六价铬镀锌	CF	DG105/12SOMDCF	VIT

DG 106-R 双弯通滚珠轴承旋转接头

BSPP外螺纹-ED密封(ISO997)/EO 24°锥
(外螺纹端轴向可调, DG105+EGE组合)



X1) 轴
X2) ED密封圈

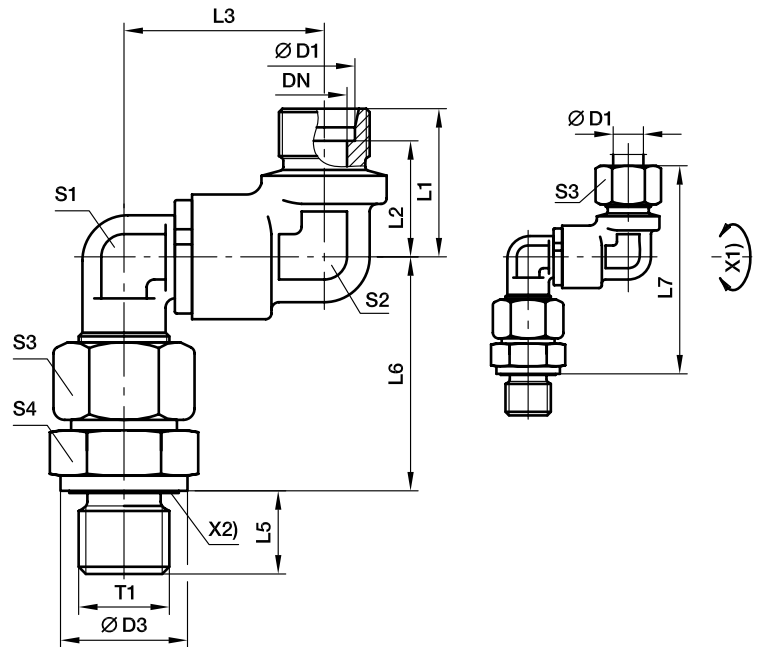
系列	D1	T1	DN	D3	L1	L2	L3	L5	L6	L7	S1	S2	S3	S4	重量 克/件	订货号*	CF
S	12	G 3/8 A	9.5	24	34	26.5	53.0	12	55.5	99	24	22	24	22	484	DG106/12SROMD	工作压力请参考表一
	16	G 1/2 A	9.5	27	34	25.5	53.0	14	61.5	105	24	24	30	27	547	DG106/16SROMD	
	20	G 3/4 A	16.0	32	50	39.5	76.0	16	69.5	131	36	32	36	32	1288	DG106/20SROMD	
	25	G 1 A	16.0	40	50	38.0	76.0	18	78.0	140	36	32	46	41	1528	DG106/25SROMD	
	30	G 1 1/4 A	26.0	50	58	44.5	92.5	20	86.5	158	50	50	50	50	3004	DG106/30SROMD	
	38	G 1 1/2 A	26.0	55	58	42.0	92.5	22	101.0	174	50	50	60	55	3419	DG106/38SROMD	工作压力请参考表一

* 交货时不带螺母及卡套,总成及不同的密封材料订货号参见D6页

*请根据
表面处理及
材料添加后缀。

订货号后缀			
材料	表面处理 及材料	示例	标准密封材料
碳钢, 无六价铬镀锌	CF	DG106/06SROMDCF	VIT/NBR

DG 106-M 双弯通滚珠轴承旋转接头 – 公制螺纹ED密封

 公制螺纹-ED密封(ISO997)/EO 24°锥
 (外螺纹端轴向可调, DG105+EGE组合)

 X1) 轴
 X2) ED密封圈

系列	D1	T1	DN	D3	L1	L2	L3	L5	L6	L7	S1	S2	S3	S4	重量 克/件	订货号*	CF
S	12	M 18 × 1.5	5.0	24	34	26.5	53.0	12	55.5	99	24	22	24	24	495	DG106/12SMOMD	工作压力请参考表一
	16	M 22 × 1.5	9.5	27	34	25.5	53.0	14	61.5	105	24	24	30	27	551	DG106/16SMOMD	
	20	M 27 × 2	16.0	32	50	39.5	76.0	16	69.5	131	36	32	36	32	1289	DG106/20SMOMD	
	25	M 33 × 2	16.0	40	50	38.0	76.0	18	78.0	140	36	32	46	41	1532	DG106/25SMOMD	
	30	M 42 × 2	26.0	50	58	44.5	92.5	20	86.5	158	50	50	50	50	3007	DG106/30SMOMD	
	38	M 48 × 2	26.0	55	58	42.0	92.5	22	101.0	174	50	50	60	55	3441	DG106/38SMOMD	工作压力请参考表一

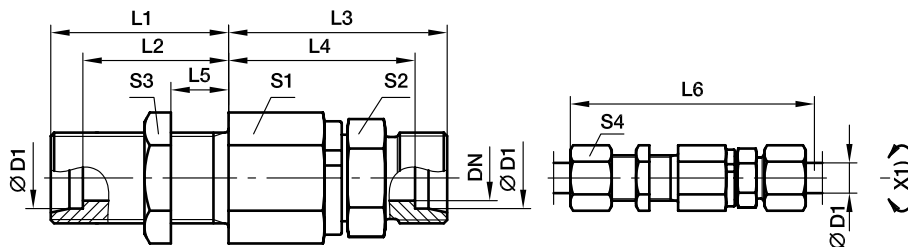
* 交货时不带螺母及卡套, 总成及不同的密封材料订货号参见D6页

 *请根据
 表面处理及
 材料添加后缀。

订货号后缀			
材料	表面处理 及材料	示例	标准密封材料
碳钢, 无六价铬镀锌	CF	DG106/06SMOMDCF	VIT/NBR

DG 107 直通隔板式滚珠轴承旋转接头

EO 24°锥/EO 24°锥



X1) 轴

系列	D1	DN	T1	L1	L2	L3	L4	L5	L6	S1	S2	S3	S4	重量 克/件	订货号*	CF
S	06	5.0	M 14 × 1.5	23	16.0	49	42.0	5	87	22	17	19	17	134	DG107/06SOMD	工作压力请参考表一
	08	5.0	M 16 × 1.5	23	16.0	49	42.0	5	87	22	17	22	19	143	DG107/08SOMD	
	12	9.5	M 20 × 1.5	23	15.5	60	52.5	5	100	30	24	27	24	291	DG107/12SOMD	
	16	9.5	M 24 × 1.5	26	17.5	60	51.5	5	105	30	27	32	30	328	DG107/16SOMD	
	20	16.0	M 30 × 2	39	28.5	76	65.5	15	137	41	36	41	36	710	DG107/20SOMD	
	25	16.0	M 36 × 2	42	30.0	78	66.0	15	144	41	41	46	46	847	DG107/25SOMD	工作压力请参考表一
	30	26.0	M 42 × 2	44	30.5	89	75.5	15	159	60	46	50	50	1533	DG107/30SOMD	
	38	26.0	M 52 × 2	47	31.0	92	76.0	15	168	60	55	65	60	1930	DG107/38SOMD	

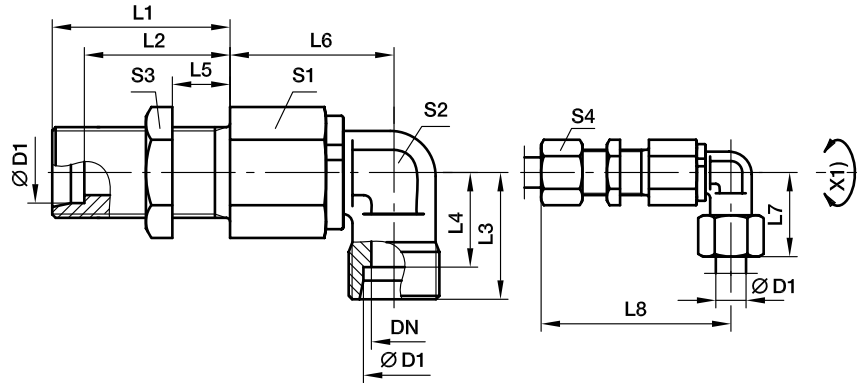
* 交货时不带螺母及卡套, 总成及不同的密封材料订货号参见D6页

*请根据
表面处理及
材料添加后缀。

订货号后缀			
材料	表面处理 及材料	示例	标准密封材料
碳钢, 无六价铬镀锌	CF	DG107/06SOMDCF	VIT

DG 108 弯通隔板式滚珠轴承旋转接头

EO 24°锥/EO 24°锥



X1) 轴

系列	D1	DN	T1	L1	L2	L3	L4	L5	L6	L7	L8	S1	S2	S3	S4	重量 克/件	订货号*	CF
S	06	5.0	M 14 × 1.5	23	16.0	23	16.0	5	39.5	31	70.0	22	17	19	17	154	DG108/06SOMD	工作压力请参考表一
	08	5.0	M 16 × 1.5	23	16.0	23	17.0	5	39.5	32	70.0	22	17	22	19	166	DG108/08SOMD	
	12	9.5	M 20 × 1.5	23	15.5	29	21.5	5	51.0	38	83.0	30	22	27	24	333	DG108/12SOMD	
	16	9.5	M 24 × 1.5	26	17.5	33	24.5	5	49.0	43	85.0	30	22	32	30	354	DG108/16SOMD	
	20	16.0	M 30 × 2	39	28.5	37	26.5	15	67.0	48	117.5	41	36	41	36	904	DG108/20SOMD	
	25	16.0	M 36 × 2	42	30.0	42	30.0	15	65.0	54	119.5	41	36	46	46	999	DG108/25SOMD	工作压力请参考表一
	30	26.0	M 42 × 2	44	30.5	49	35.5	15	82.5	62	140.0	60	50	50	50	1935	DG108/30SOMD	
	38	26.0	M 52 × 2	47	31.0	57	41.0	15	80.5	72	142.0	60	50	65	60	2351	DG108/38SOMD	

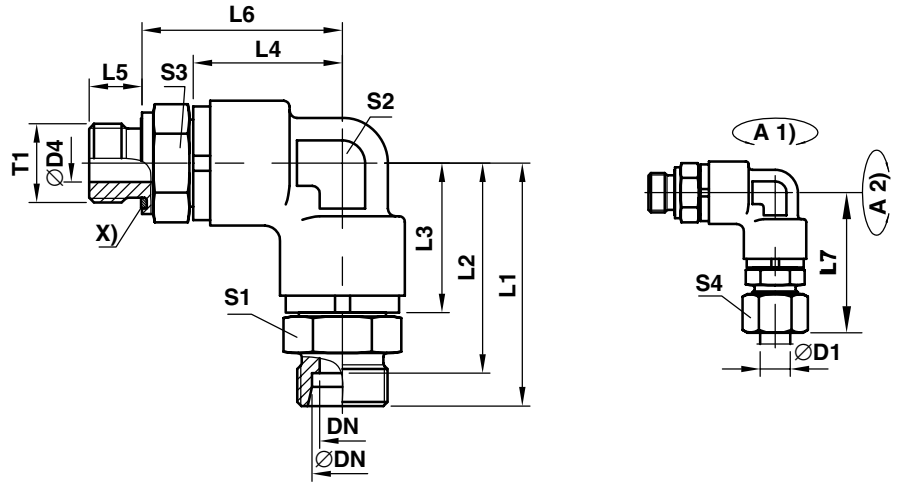
* 交货时不带螺母及卡套,总成及不同的密封材料订货号参见D6页

 *请根据
表面处理及
材料添加后缀。

订货号后缀			
材料	表面处理 及材料	示例	标准密封材料
碳钢, 无六价铬镀锌	CF	DG108/06SOMDCF	VIT

DG 208-R 弯通滚珠轴承双旋转接头

美制BSPP外螺纹-ED密封(ISO 1179)/EO 24°锥



系列	D1	T1	DN	L1	L2	L3	L4	L5	L6	L7	S1	S2	S3	S4	订货号*	CF
S	12	G3/8A	8	61,8	54,3	39,8	39,8	12	52,5	70,3	24	24	24	24	DG208/12SOMD	工作压力请参考表一
	16	G1/2A	12	64,5	56,5	39,8	39,8	14	53,0	73,5	27	24	27	30	DG208/16SOMD	
	20	G3/4A	16	84,5	74,5	56,5	56,5	16	71,5	95,5	36	32	36	36	DG208/20SOMD	
	25	G1A	16	89,5	77,5	56,5	56,5	18	74,5	100,5	41	32	41	46	DG208/25SOMD	
	38	G1 1/2A	32	104,0	88,0	65,3	65,3	22	85,3	121,5	55	50	55	60	DG208/38SOMD	

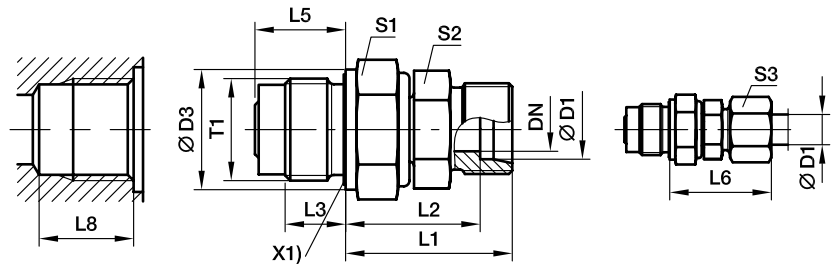
* 交货时不带螺母及卡套,总成及不同的密封材料订货号参见D6页

*请根据
表面处理及
材料添加后缀。

订货号后缀			
材料	表面处理及材料	示例	标准密封材料
碳钢, 无六价铬镀锌	CF	DG208/12SOMDCF	VIT

DVGE-R 端直通滑动轴承旋转接头

BSPP外螺纹-ED密封/EO 24°锥



X1) ED密封圈

系列	D1 	T1	DN	D3	L1	L2	L3	L5	L6	S1	S2	S3	重量 克/件	订货号*	工作压力 (bar)	
															CF	VIT
L	06	G 1/4 A	4.0	19	28.0	21.0	12	18.0	40	19	12	14	43	DVGE06LROMD	40	40
	08	G 1/4 A	5.0	19	28.0	21.0	12	18.0	40	19	14	17	44	DVGE08LROMD	40	40
	10	G 3/8 A	6.0	22	32.0	25.0	12	18.0	40	24	17	19	74	DVGE10LROMD	40	40
	12	G 1/2 A	8.0	27	34.0	27.0	14	21.0	42	27	19	22	116	DVGE12LROMD	40	40
	15	G 3/4 A	10.0	32	39.0	32.0	16	24.0	47	32	24	27	214	DVGE15LROMD	40	40
	18	G 1 A	16.0	40	42.5	35.0	18	27.5	51	41	27	32	337	DVGE18LROMD	40	40
	22	G 1 A	16.0	40	46.5	39.0	18	27.5	55	41	32	36	376	DVGE22LROMD	40	40
	28	G 1 1/4 A	22.0	50	48.0	40.5	20	31.0	57	50	41	41	586	DVGE28LROMD	40	40
	35	G 1 1/2 A	25.0	55	55.0	44.5	22	35.0	66	55	46	50	868	DVGE35LROMD	40	40
S	06	G 1/4 A	4.0	19	30.0	23.0	12	18.0	38	19	14	17	50	DVGE06SROMD	100	100
	08	G 1/4 A	5.0	19	31.0	24.0	12	18.0	39	19	17	19	55	DVGE08SROMD	100	100
	10	G 3/8 A	6.0	22	34.0	26.5	12	18.0	43	24	19	22	85	DVGE10SROMD	100	100
	12	G 1/2 A	8.0	27	36.0	28.5	14	21.0	45	27	22	24	134	DVGE12SROMD	100	100
	14	G 3/4 A	10.0	32	41.0	33.0	16	24.0	51	32	24	27	220	DVGE14SROMD	100	100
	16	G 3/4 A	10.0	32	42.0	33.5	16	24.0	52	32	27	30	230	DVGE16SROMD	100	100
	20	G 1 A	16.0	40	48.5	38.0	18	27.5	60	41	32	36	385	DVGE20SROMD	100	100
	25	G 1 A	16.0	40	52.5	40.5	18	27.5	65	41	41	46	483	DVGE25SROMD	100	100
	30	G 1 1/4 A	22.0	50	55.0	41.5	20	31.0	68	50	46	50	691	DVGE30SROMD	100	100
38	G 1 1/2 A	25.0	55	63.0	47.0	22	35.0	78	55	55	60	1080	DVGE38SROMD	100	100	

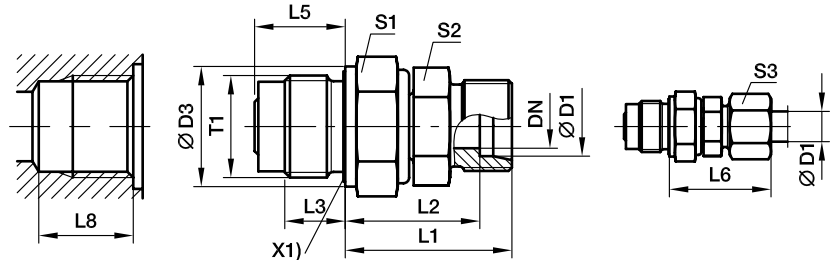
* 交货时不带螺母及卡套, 总成及不同的密封材料订货号参见D6页

*请根据
表面处理及
材料添加后缀。

订货号后缀			
材料	表面处理 及材料	示例	标准密封材料
碳钢, 无六价铬镀锌	CF	DVGE06LROMDCF	NBR
FKM	VITCF	DVGE06LROMDVITCF	

DVGE-M 端直通滑动轴承旋转接头

公制螺纹-ED密封/EO 24°锥



X1) ED密封圈

系列	D1	T1	DN	D3	L1	L2	L3	L5	L6	S1	S2	S3	重量 克/件	订货号*	工作压力 (bar)	
															CF	VIT
L	06	M 14 × 1.5	4.0	19	27.0	20.0	12	18.0	27	19	12	14	44	DVGE06LMOMD	40	40
	08	M 14 × 1.5	5.0	19	28.0	21.0	12	18.0	29	19	12	17	45	DVGE08LMOMD	40	40
	10	M 18 × 1.5	6.0	24	33.0	26.0	12	18.0	30	24	14	19	87	DVGE10LMOMD	40	40
	12	M 22 × 1.5	8.0	27	34.0	27.0	14	21.0	32	27	17	22	120	DVGE12LMOMD	40	40
	15	M 27 × 2	10.0	32	40.0	33.0	16	24.0	36	32	19	27	215	DVGE15LMOMD	40	40
	18	M 33 × 2	16.0	40	45.0	37.5	18	27.5	40	41	27	32	349	DVGE18LMOMD	40	40
	22	M 33 × 2	16.0	40	47.0	39.5	18	27.5	44	41	27	36	383	DVGE22LMOMD	40	40
	28	M 42 × 2	22.0	50	51.5	44.0	20	31.0	47	50	36	41	590	DVGE28LMOMD	40	40
	35	M 48 × 2	25.0	55	64.5	54.0	22	35.0	56	55	41	50	876	DVGE35LMOMD	40	40
	S	06	M 14 × 1.5	4.0	19	28.0	21.0	12	18.0	31	19	12	17	51	DVGE06SMOMD	100
08		M 14 × 1.5	5.0	19	29.0	22.0	12	18.0	32	19	14	19	56	DVGE08SMOMD	100	100
10		M 18 × 1.5	6.0	24	34.5	27.0	12	18.0	34	24	17	22	98	DVGE10SMOMD	100	100
12		M 22 × 1.5	8.0	27	35.5	28.0	14	21.0	38	27	17	24	139	DVGE12SMOMD	100	100
16		M 27 × 2	10.0	32	42.5	34.0	16	24.0	43	32	24	30	239	DVGE16SMOMD	100	100
20		M 33 × 2	16.0	40	50.0	39.5	18	27.5	48	41	27	36	385	DVGE20SMOMD	100	100
25		M 33 × 2	16.0	40	54.5	42.5	18	27.5	54	41	36	46	494	DVGE25SMOMD	100	100
30		M 42 × 2	22.0	50	61.5	48.0	20	31.0	62	50	41	50	695	DVGE30SMOMD	100	100
38		M 48 × 2	25.0	55	71.0	55.0	22	35.0	72	55	50	60	1088	DVGE38SMOMD	100	100

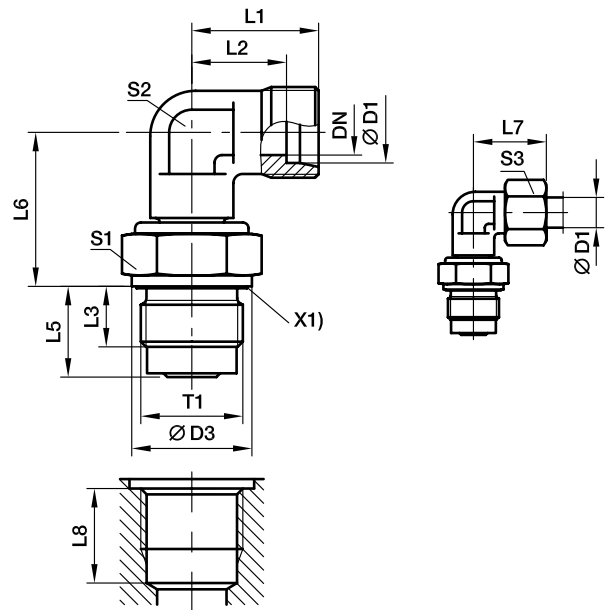
* 交货时不带螺母及卡套, 总成及不同的密封材料订货号参见D6页

*请根据
表面处理及
材料添加后缀。

订货号后缀			
材料	表面处理 及材料	示例	标准密封材料
碳钢, 无六价铬镀锌	CF	DVGE06LMOMDCF	NBR
FKM	VITCF	DVGE06LMOMDVITCF	

DVWE-R 弯通滑动轴承旋转接头

BSPP外螺纹-ED密封/EO 24°锥



X1) ED密封圈

系列	D1 	T1	DN	D3	L1	L2	L3	L5	L6	L7	S1	S2	S3	重量 克/件	订货号*	工作压力 (bar)	
																CF	VIT
L	06	G 1/4 A	4	19	19	12.0	12	18.0	20.0	27	19	12	14	50	DVWE06LROMD	40	40
	08	G 1/4 A	5	19	21	14.0	12	18.0	21.0	29	19	12	17	50	DVWE08LROMD	40	40
	10	G 3/8 A	6	22	22	15.0	12	18.0	26.0	30	24	14	19	83	DVWE10LROMD	40	40
	12	G 1/2 A	8	27	24	17.0	14	21.0	27.0	32	27	17	22	129	DVWE12LROMD	40	40
	15	G 3/4 A	10	32	28	21.0	16	24.0	33.0	36	32	19	27	232	DVWE15LROMD	40	40
	18	G 1 A	16	40	31	23.5	18	27.5	37.5	40	41	27	32	393	DVWE18LROMD	40	40
	22	G 1 A	16	40	35	27.5	18	27.5	39.5	44	41	27	36	406	DVWE22LROMD	40	40
	28	G 1 1/4 A	22	50	38	30.5	20	31.0	44.0	47	50	36	41	664	DVWE28LROMD	40	40
	35	G 1 1/2 A	25	55	45	34.5	22	35.0	54.0	56	55	41	50	1005	DVWE35LROMD	40	40
	S	06	G 1/4 A	4	19	23	16.0	12	18.0	21.0	31	19	12	17	58	DVWE06SROMD	100
08		G 1/4 A	5	19	24	17.0	12	18.0	22.0	32	19	14	19	65	DVWE08SROMD	100	100
10		G 3/8 A	6	22	25	17.5	12	18.0	27.0	34	24	17	22	103	DVWE10SROMD	100	100
12		G 1/2 A	8	27	29	21.5	14	21.0	28.0	38	27	17	24	152	DVWE12SROMD	100	100
14		G 3/4 A	10	32	30	22.0	16	24.0	33.0	40	32	19	27	236	DVWE14SROMD	100	100
16		G 3/4 A	10	32	33	24.5	16	24.0	34.0	43	32	24	30	276	DVWE16SROMD	100	100
20		G 1 A	16	40	37	26.5	18	27.5	39.5	48	41	27	36	415	DVWE20SROMD	100	100
25		G 1 A	16	40	42	30.0	18	27.5	42.5	54	41	36	46	569	DVWE25SROMD	100	100
30		G 1 1/4 A	22	50	49	35.5	20	31.0	48.0	62	50	41	50	886	DVWE30SROMD	100	100
38		G 1 1/2 A	25	55	57	41.0	22	35.0	55.0	72	55	50	60	1375	DVWE38SROMD	100	100

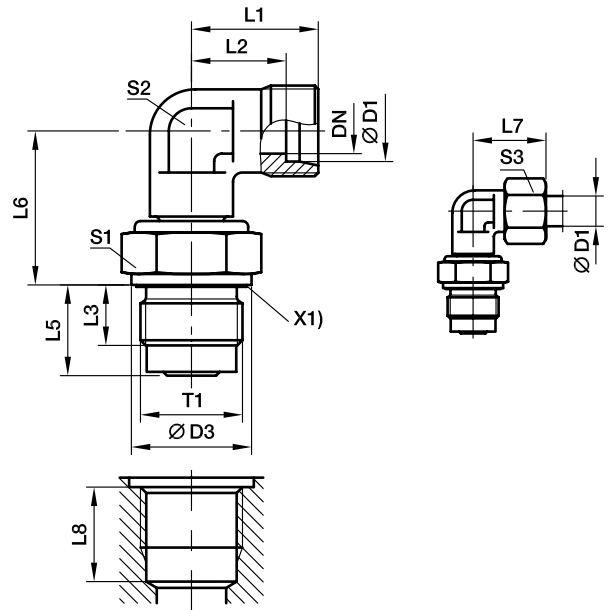
* 交货时不带螺母及卡套, 总成及不同的密封材料订货号参见D6页

*请根据
表面处理及
材料添加后缀。

订货号后缀			
材料	表面处理 及材料	示例	标准密封材料
碳钢, 无六价铬镀锌	CF	DVWE06LROMDCF	NBR
FKM	VITCF	DVWE06LROMDVITCF	

DVWE-M 弯通滑动轴承旋转接头

公制螺纹-ED密封/EO 24°锥



X1) ED密封圈

系列	D1	T1	DN	D3	L1	L2	L3	L5	L6	L7	S1	S2	S3	重量 克/件	订货号*	工作压力 (bar)	
																CF	VIT
L	06	M 14 × 1.5	4.0	19	19	12.0	12	18.0	20.0	27	19	12	14	51	DVWE06LMOMD	40	40
	08	M 14 × 1.5	5.0	19	21	14.0	12	18.0	21.0	29	19	12	17	51	DVWE08LMOMD	40	40
	10	M 18 × 1.5	6.0	24	22	15.0	12	18.0	26.0	30	24	14	19	92	DVWE10LMOMD	40	40
	12	M 22 × 1.5	8.0	27	24	17.0	14	21.0	27.0	32	27	17	22	160	DVWE12LMOMD	40	40
	15	M 27 × 2	10.0	32	28	21.0	16	24.0	33.0	36	32	19	27	236	DVWE15LMOMD	40	40
	18	M 33 × 2	16.0	40	31	23.5	18	27.5	37.5	40	41	27	32	405	DVWE18LMOMD	40	40
	22	M 33 × 2	16.0	40	35	27.5	18	27.5	39.5	44	41	27	36	409	DVWE22LMOMD	40	40
	28	M 42 × 2	22.0	50	38	30.5	20	31.0	44.0	47	50	36	41	660	DVWE28LMOMD	40	40
	35	M 48 × 2	25.0	55	45	34.5	22	35.0	54.0	56	55	41	50	1012	DVWE35LMOMD	40	40
	S	06	M 14 × 1.5	4.0	19	23	16.0	12	18.0	21.0	31	19	12	17	59	DVWE06SMOMD	100
08		M 14 × 1.5	5.0	19	24	17.0	12	18.0	22.0	32	19	14	19	66	DVWE08SMOMD	100	100
10		M 18 × 1.5	6.0	24	25	17.5	12	18.0	27.0	34	24	17	22	113	DVWE10SMOMD	100	100
12		M 22 × 1.5	8.0	27	29	21.5	14	21.0	28.0	38	27	17	24	153	DVWE12SMOMD	100	100
16		M 27 × 2	10.0	32	33	24.5	16	24.0	34.0	43	32	24	30	284	DVWE16SMOMD	100	100
20		M 33 × 2	16.0	40	37	26.5	18	27.5	39.5	48	41	27	36	427	DVWE20SMOMD	100	100
25		M 33 × 2	16.0	40	42	30.0	18	27.5	42.5	54	41	36	46	581	DVWE25SMOMD	100	100
30		M 42 × 2	22.0	50	49	35.5	20	31.0	48.0	62	50	41	50	898	DVWE30SMOMD	100	100
38		M 48 × 2	25.0	55	57	41.0	22	35.0	55.0	72	55	50	60	1373	DVWE38SMOMD	100	100

* 交货时不带螺母及卡套,总成及不同的密封材料订货号参见D6页

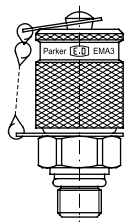
*请根据
表面处理及
材料添加后缀。

订货号后缀			
材料	表面处理 及材料	示例	标准密封材料
碳钢, 无六价铬镀锌	CF	DVWE06LMOMDCF	NBR
FKM	VITCF	DVWE06LMOMDVITCF	

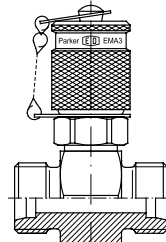


产品一览

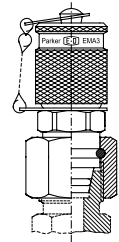
系列 3



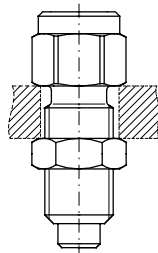
EMA3 p. L3



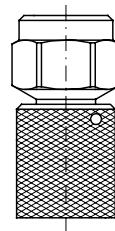
GMA3 p. L4



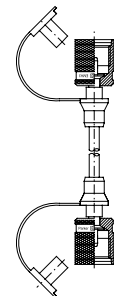
VKA3 p. L5



MAV ... MA3 p. L6



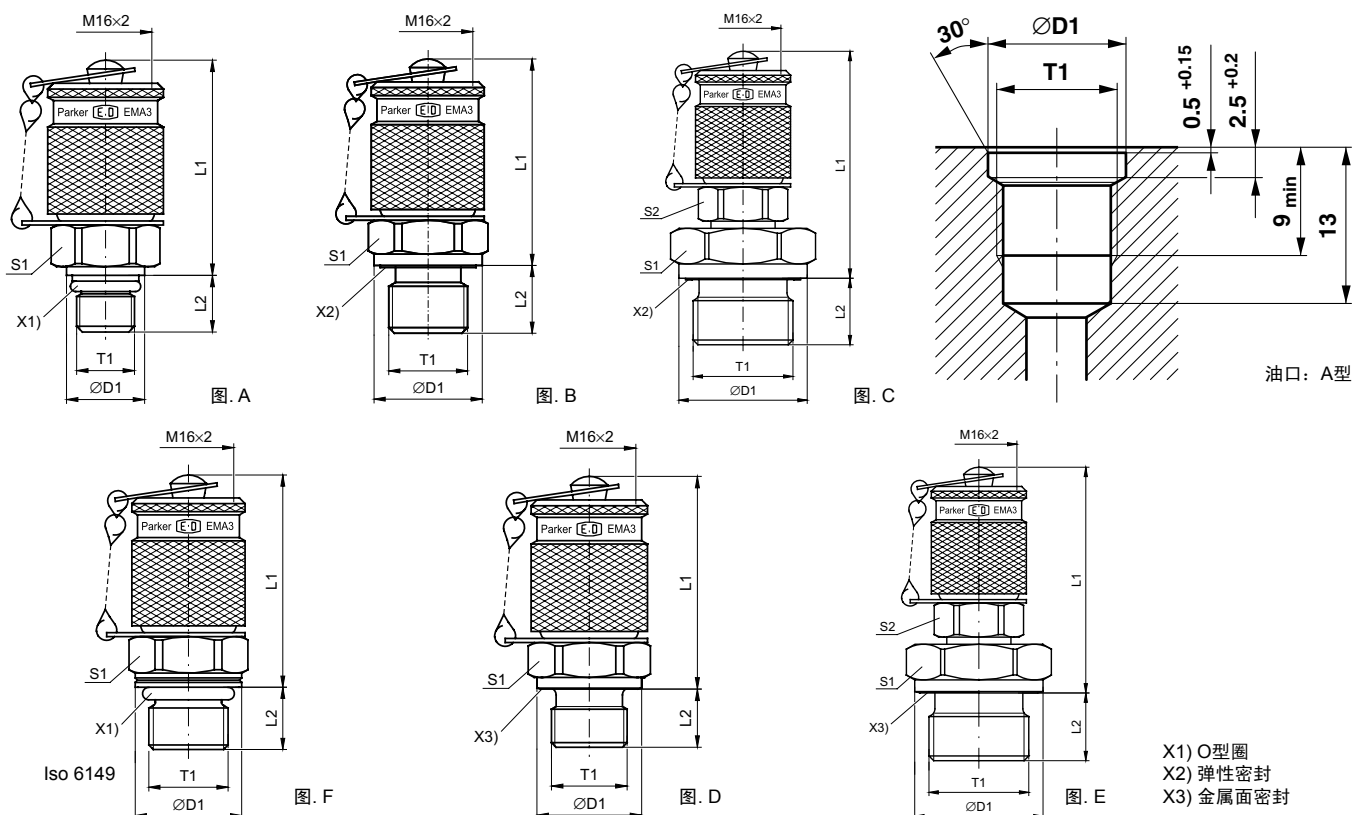
MAVMD ... MA3 p. L6



SMA p. L7

EMA3 外螺纹测压点接头 – 连接螺纹M 16×2

外螺纹: BSSP, 公制



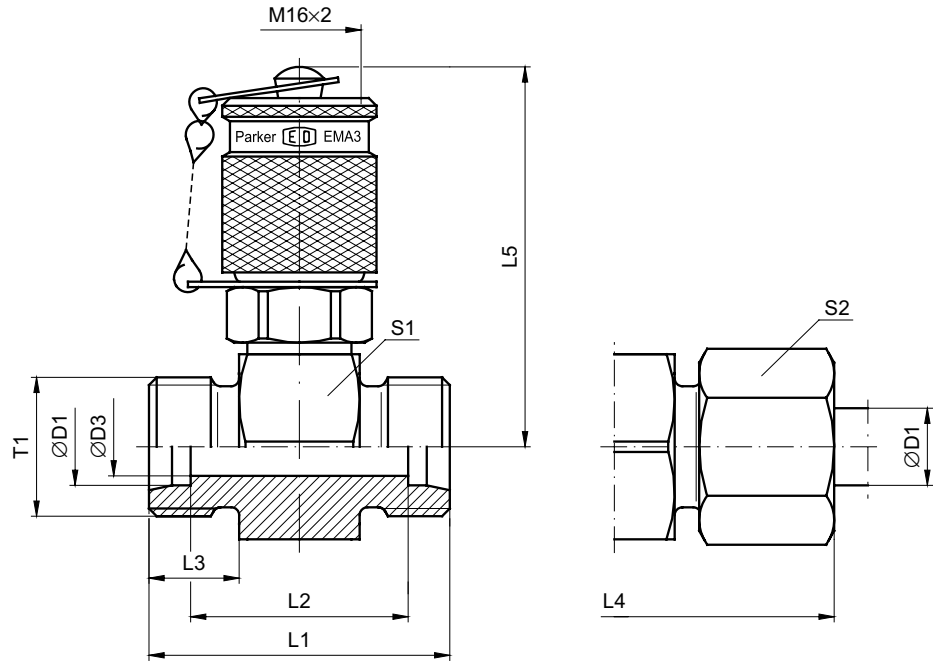
T1	D1	L1	L2	S1	S2	图.	重量 克/件	订货号*	工作压力 (bar)		DF**	
									CF	71	CF	71
M8×1	9.5	38.5	7.5	17		A	66	EMA3/8X1OR	250		4.0	
M10×1	11.5	37.0	7.5	17		A	70	EMA3/10X1OR	630	630	4.0	4
M14×1.5	18.8	39.5	11.0	19		F	79	EMA3/14X1.5ISO	630	630	4.0	4
M10×1	14.0	40.0	8.0	17		D	67	EMA3/10X1	400		4.0	
M12×1.5	17.0	38.0	12.0	17		D	74	EMA3/12X1.5	400		4.0	
M14×1.5	19.0	39.0	12.0	19		D	78	EMA3/14X1.5	400		4.0	
M16×1.5	21.0	40.0	12.0	22		D	90	EMA3/16X1.5	400		4.0	
G1/8	14.0	37.5	8.0	17		D	70	EMA3/1/8	400		4.0	
G1/4	18.0	39.0	12.0	19		D	77	EMA3/1/4	400		4.0	
G3/8	22.0	40.5	12.0	22		D	91	EMA3/3/8	400		4.0	
G1/2	26.0	46.0	14.0	27	17	E	137	EMA3/1/2	400		3.4	
G1/8	14.0	37.5	8.0	17		B	72	EMA3/1/8ED	400	400	4.0	4
G1/4	19.0	39.0	12.0	19		B	76	EMA3/1/4ED	630	630	4.0	4
G3/8	22.0	40.5	12.0	22		B	93	EMA3/3/8ED	630	630	4.0	4
M10×1	14.0	40.0	8.0	17		B	71	EMA3/10X1ED	400	400	4.0	4
M12×1.5	17.0	38.0	12.0	17		B	72	EMA3/12X1.5ED	630	630	4.0	4
M14×1.5	19.0	39.0	12.0	19		B	77	EMA3/14X1.5ED	400	400	4.0	4
G1/2	27.0	46.0	14.0	27	17	C	135	EMA3/1/2ED	400	400	4.0	4

**DF = 设计系数

请根据
表面处理及
材料添加后缀

订货号后缀			
材料	表面处理 及材料	示例	标准密封材料
碳钢, 无六价铬镀锌	CF	EMA3/10X10ORCF	NBR
不锈钢	71	EMA3/10X10OR71	VIT

GMA3 管路测试点接头 – 连接螺纹M 16×2



系列	D1	T1	D3	L1	L2	L3	L4	L5	S1	S2	重量 克/件	订货号*	工作压力 (bar)		DF**	
													CF	71	CF	71
L	06	M12×1.5	4	35	21	10	51	49.0	24	14	126	GMA3/06LOMD	315	315	4	4
	08	M14×1.5	6	35	21	10	51	49.0	24	17	128	GMA3/08LOMD	315	315	4	4
	10	M16×1.5	7	37	23	11	53	49.0	24	19	132	GMA3/10LOMD	315	315	4	4
	12	M18×1.5	8	37	23	11	53	50.5	27	22	145	GMA3/12LOMD	315	315	4	4
	15	M22×1.5	11	39	25	12	55	52.0	30	27	174	GMA3/15LOMD	315	315	4	4
	18	M26×1.5	14	39	24	12	57	53.0	32	32	192	GMA3/18LOMD	315	315	4	4
	22	M30×2	18	43	28	14	61	55.0	36	36	220	GMA3/22LOMD	160	160	4	4
	28	M36×2	23	43	28	14	61	57.5	41	41	259	GMA3/28LOMD	160	160	4	4
	35	M45×2	30	47	26	16	69	60.0	46	50	363	GMA3/35LOMD	160	160	4	4
	42	M52×2	36	47	25	16	71	64.5	55	60	419	GMA3/42LOMD	160	160	4	4
S	06	M14×1.5	4	39	25	12	55	49.0	24	17	137	GMA3/06SOMD	630	630	4	4
	08	M16×1.5	5	39	25	12	55	49.0	24	19	141	GMA3/08SOMD	630	630	4	4
	10	M18×1.5	7	39	24	12	57	49.0	24	22	141	GMA3/10SOMD	630	630	4	4
	12	M20×1.5	7	39	24	12	57	49.0	24	24	150	GMA3/12SOMD	630	630	4	4
	14	M22×1.5	10	43	27	14	63	50.5	27	27	172	GMA3/14SOMD	630	630	4	4
	16	M24×1.5	11	43	26	14	63	52.0	30	30	195	GMA3/16SOMD	400	400	4	4
	20	M30×2	15	47	26	16	69	55.0	36	36	254	GMA3/20SOMD	400	400	4	4
	25	M36×2	20	51	27	18	75	57.5	41	46	329	GMA3/25SOMD	400	400	4	4
	30	M42×2	25	55	28	20	81	60.0	46	50	412	GMA3/30SOMD	400	400	4	4
	38	M52×2	32	61	29	22	91	64.5	55	60	616	GMA3/38SOMD	315	315	4	4

**DF = 设计系数

交货时不带螺母及卡套, 总成及不同的密封材料订货号参见D6页

请根据
表面处理及
材料添加后缀

订货号后缀			
材料	表面处理 及材料	示例	标准密封材料
碳钢, 无六价铬镀锌	CF	GMA3/06LOMDCF	NBR
不锈钢	71	GMA3/06LOMD71	VIT

VKA3 压力表连接测试点接头 – 连接螺纹 M 16×2

24°锥旋转螺母连接

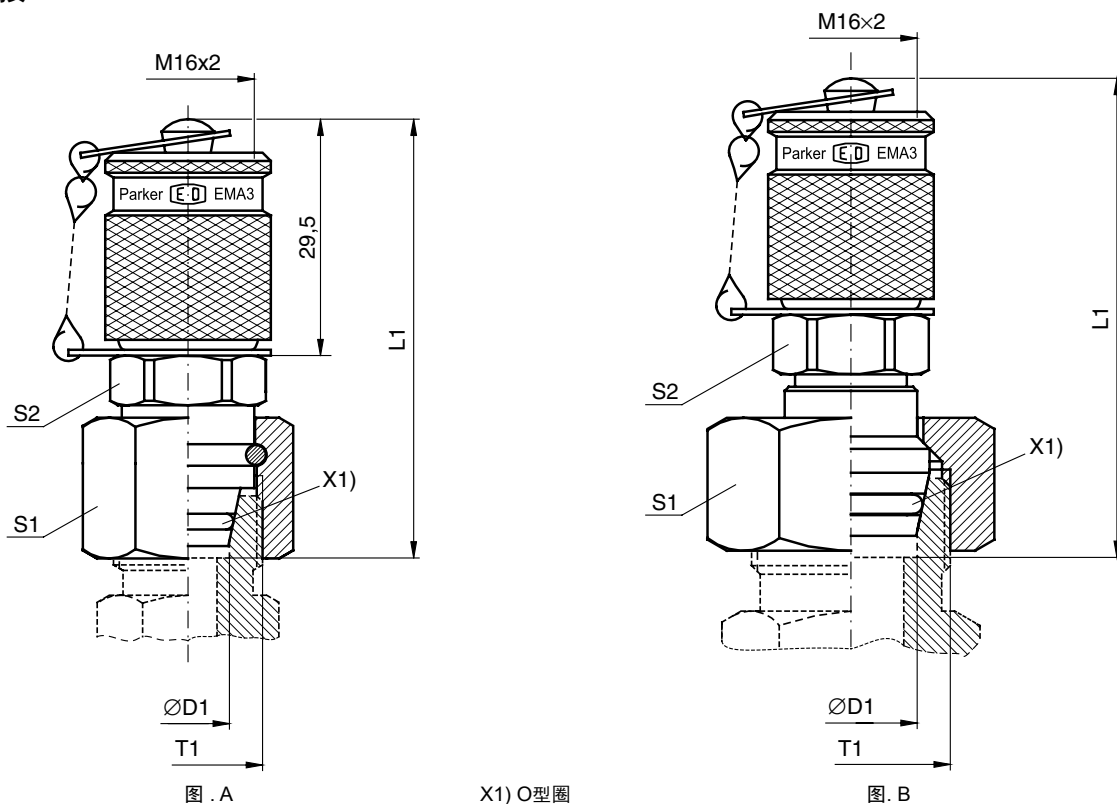


图 . A

X1) O型圈

图. B

系列	D1	T1	L1	S1	S2	图.	重量 克/件	订货号*	工作压力 (bar)		DF**	
									CF	71	CF	71
L	06	M12×1.5	55	14	17	A	82	VKA3/06L	315	315	4	4
	08	M14×1.5	51	17	17	A	82	VKA3/08L	315	315	4	4
	10	M16×1.5	53	19	17	A	93	VKA3/10L	315	315	4	4
	12	M18×1.5	53	22	17	A	107	VKA3/12L	315	315	4	4
	15	M22×1.5	59	27	17	B	133	VKA3/15L	315	315	4	4
	18	M26×1.5	59	32	17	B	163	VKA3/18L	315	315	4	4
	22	M30×2	60	36	17	B	205	VKA3/22L	160	160	4	4
	28	M36×2	64	41	17	B	269	VKA3/28L	160	160	4	4
	35	M45×2	71	50	17	B	411	VKA3/35L	160	160	4	4
	42	M52×2	72	60	17	B	592	VKA3/42L	160	160	4	4
S	06	M14×1.5	50	17	17	A	81	VKA3/06S	630	630	4	4
	08	M16×1.5	52	19	17	A	88	VKA3/08S	630	630	4	4
	10	M18×1.5	53	22	17	A	99	VKA3/10S	630	630	4	4
	12	M20×1.5	54	24	19	A	121	VKA3/12S	630	630	4	4
	14	M22×1.5	59	27	17	B	136	VKA3/14S	630	630	4	4
	16	M24×1.5	58	30	17	B	156	VKA3/16S	400	400	4	4
	20	M30×2	65	36	17	B	223	VKA3/20S	400	400	4	4
	25	M36×2	68	46	17	B	367	VKA3/25S	400	400	4	4
	30	M42×2	74	50	17	B	444	VKA3/30S	400	400	4	4
	38	M52×2	81	60	17	B	655	VKA3/38S	315	315	4	4

**DF = 设计系数

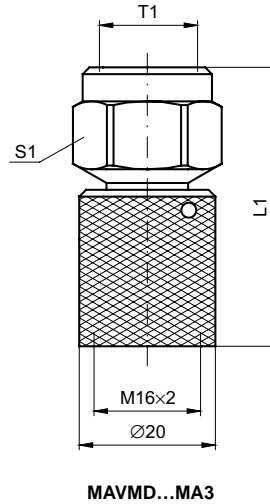
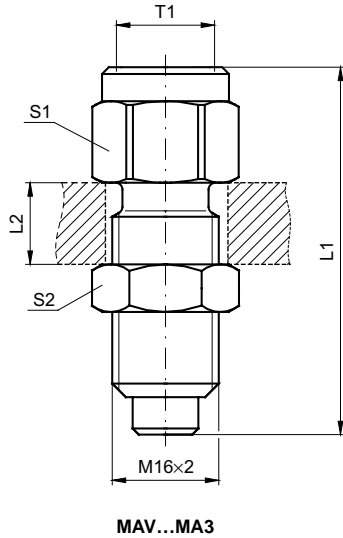
请根据
表面处理及
材料添加后缀

订货号后缀			
材料	表面处理 及材料	示例	标准密封材料
碳钢, 无六价铬镀锌	CF	VKA3/06LCF	NBR
不锈钢	71	VKA3/06L71	VIT

测试产品

MAV...MA3 隔板式压力表测试点接头 – 连接螺纹 M 16×2 MAVMD...MA3 压力表直联式测试点接头 – 连接螺纹 M 16×2

内螺纹: BSP
密封: DIN 16258*密封圈



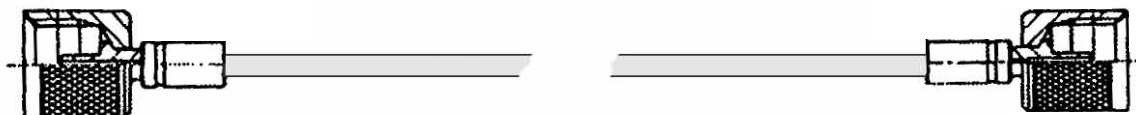
T1	L1	L2 max.	S1	S2	重量 克/件	订货号	工作压力 (bar) CF	DF**
G1/4	54.0	12	19	19	74	MAV1/4MA3	630	4.0
G1/2	64.0	12	27	19	129	MAV1/2MA3	630	4.0
G1/4	41.0		19		61	MAVMD1/4MA3	630	4.0
G1/2	51.5		27		103	MAVMD1/2MA3	630	4.0

**DF = 设计系数

请根据
表面处理及
材料添加后缀

订货号后缀			
材料	表面处理 及材料	示例	标准密封材料
碳钢, 无六价铬镀锌	CF	MAV1/4MA3CF	NBR

SMA系列测试软管



型号	左接头形式	右接头形式	软管通径 MM
SMA3-XXX*	M16X2内螺纹	M16X2内螺纹	2
SMA4-XXX	M16X2内螺纹	DKO内螺纹M14X1.5	2
SMA5-XXX	M16X2内螺纹	DKO内螺纹M16X1.5	2
SMA6-XXX	M16X2内螺纹	G1/4内螺纹	2
SMA7-XXX	DKO内螺纹M14X1.5	G1/4内螺纹	2
SMA8-XXX	DKO内螺纹M16X1.5	G1/4内螺纹	2
SMA9-XXX	DKO内螺纹M14X1.5	DKO内螺纹M14X1.5	2
SMA10-XXX	DKO内螺纹M16X1.5	DKO内螺纹M16X1.5	2

*XXX代表长度(mm), 可根据实际需要确定。

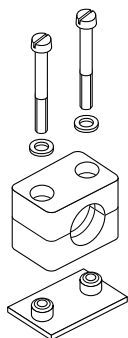
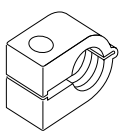
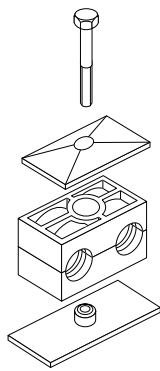
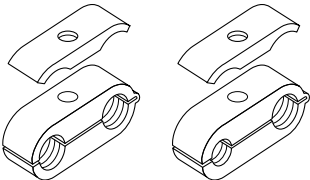
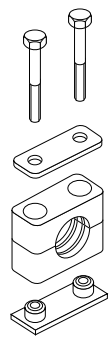
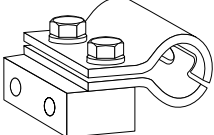
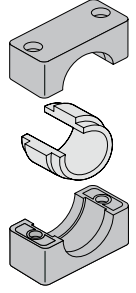
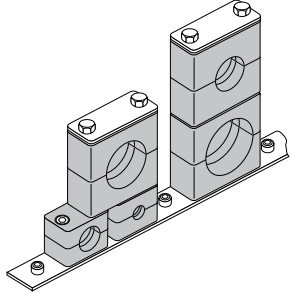


EO[®] Ermeto Original
管夹



目录

技术参数.....	M3
材料属性.....	M3
安装说明.....	M4
轻型 (DIN 3015, part 1).....	M5
重型 (DIN 3015, part 2).....	M5
双联型 (DIN 3015, part 3).....	M5
推荐管夹间距.....	M6
弯管管夹安装.....	M6

<p>A系列管夹</p>	 <p>M7-M16</p>	<p>O系列管夹</p>	 <p>如需此种形式管夹，请与派克销售人员联系</p>
<p>B系列管夹</p>	 <p>M17-M21</p>	<p>O系列双联管夹</p>	 <p>如需此种形式管夹，请与派克销售人员联系</p>
<p>C系列管夹</p>	 <p>M22-M32</p>	<p>液压碳钢管夹</p>	 <p>如需此种形式管夹，请与派克销售人员联系</p>
		<p>橡胶内衬管夹</p>	 <p>如需此种形式管夹，请与派克销售人员联系</p>
		<p>2+5系列管夹</p>	 <p>如需此种形式管夹，请与派克销售人员联系</p>

管夹

DIN 3015

类型:

A系列 (根据DIN 3015 第一部分)

有7种规格满足一般机械强度需求

- 公制管外径6 - 57 mm
- 英制管外径 R 1/8" - R 1 1/2"
- 美制管外径 1/4" 至 2 1/2"

管夹体可呈圆形闭式设计。根据不同需要可选用焊板, 支撑导轨, 顶盖板及安装附件。

B系列 (根据DIN 3015第三部分)

有5种规格, 适用于双管夹固, 满足一般机械强度要求。

管外径 6 - 42 mm.

管夹呈方形开放式设计。根据不同需要可选用焊板, 支撑导轨, 顶盖板及安装附件。

C系列 (根据 DIN 3015第二部分) 为满足特别高的机械强度要求而设计, 具有八种标准规格。

- 管外径为6 - 220 mm.

管夹呈方形闭式设计。根据不同需要可选用焊板, 支撑导轨, 顶盖板及安装附件。

设计:

根据DIN 3015:

管夹的上下两半是完全相同的。

管夹孔内的腹筋具有阻隔振动和冲击的作用, 并能吸收作用在管子上的轴向力。

当应用于软管和电缆的场合, 我们推荐采用光滑内孔的管夹。

管夹材料:

聚丙烯	-30°C — + 90°C	墨绿色
尼龙	-40°C — + 120°C	黑色
橡胶	-50°C — + 120°C	黑色
铝	可达+ 300°C	

所有金属件亦有不锈钢材料可供应。

也可根据需求提供其它材料。

附件材料:

A和B系列盖板和螺栓采用镀锌碳钢。

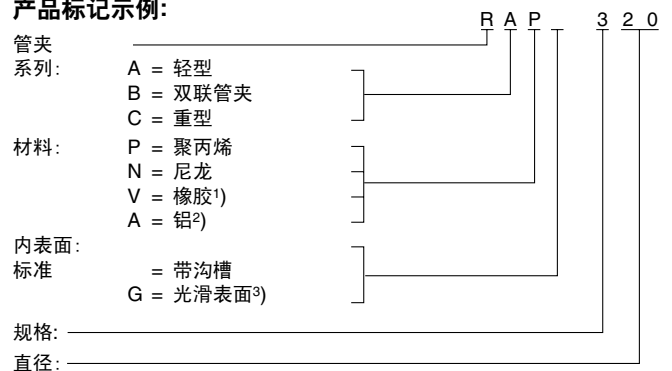
支撑导轨可供镀锌材料。

应力承受能力:

EO管夹的显著特点是它理想的弹性恢复能力, 高抗拉强度和抗振动强度以及它的理想的耐低温性能。

对于管夹形式和材料的选择取决于工况对于机械和温度的不同要求。

产品标记示例:



¹⁾ 橡胶材料仅供A, B系列内孔光滑表面; C系列内孔带沟槽

²⁾ 铝仅限于A系列规格1-6和C系列规格1-8。

³⁾ 光滑内孔表面对于C系列最大规格为4。

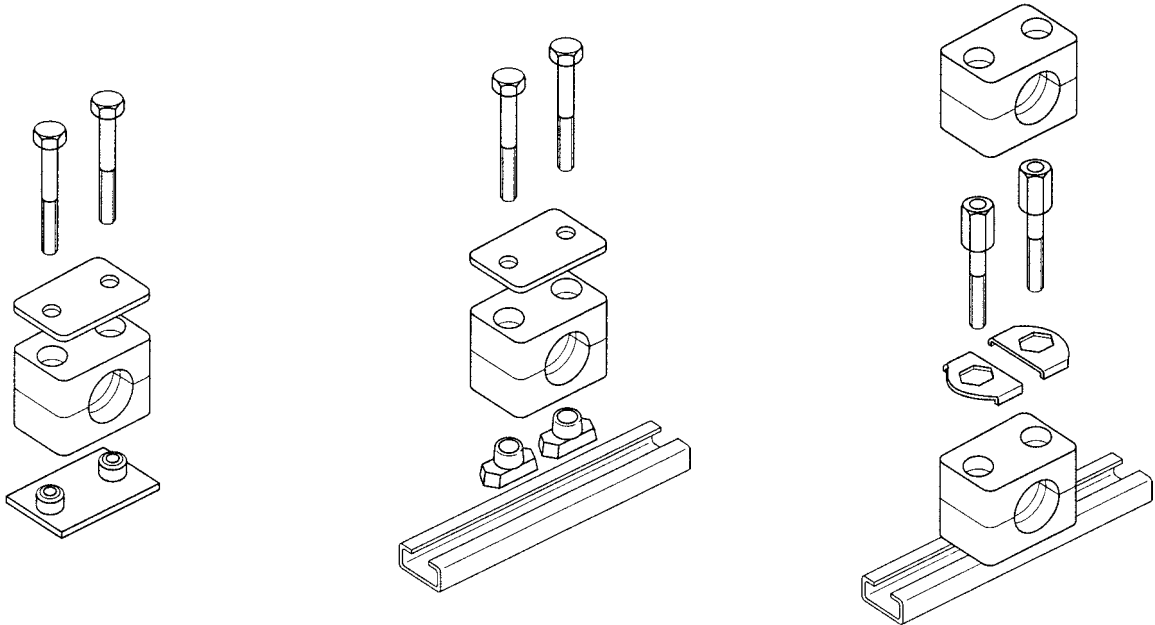
铝管夹内孔全带沟槽。

A系列光滑内孔, 仅供规格1-6

认证:

德国劳氏, 英国劳氏及其他。

管夹安装说明



安装说明:

焊接板安装

先将管夹的金属焊板焊到机体上，然后将管夹的下半部压入焊板，插入需固定的钢管，再放上管夹的上半部，用螺栓拧紧即可。

注意：焊接时必须把塑料管夹体拿下！当使用加长焊板时，可把加长部分用螺钉固定在机体上。

当管夹装配拧紧后，必须注意管夹上下半不应有接触。

导轨安装

导轨的供货长度为1米或2米有四种高度。可以采用焊接或者螺钉把导轨固定在安装表面。把导轨螺母插入导轨并转动到底，把管夹下半部压入螺母，放上所需固定的钢管，再放上管夹上半部用螺栓拧紧。

注意：当管夹装配拧紧后，必须注意管夹上下半不应有接触。

层叠安装

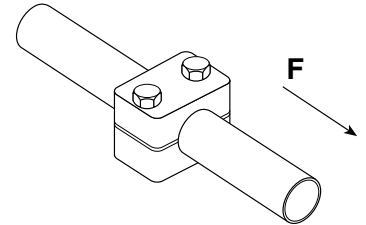
同样结构的不同管径的管夹可层叠安装。需采用叠装螺栓和锁定板。把焊板或导轨焊到机体上。把管夹的下半部压入焊板或导轨螺母，放上钢管，再放上管夹上半部。将叠装螺栓插入，拧紧（螺栓头部应凸出管夹表面）。再在管夹上放一块锁定板，这样螺栓就不会转动。然后再安装第二个管夹。第二个管夹的安装采用普通固定螺栓，不再需锁定板。

管夹

DIN 3015

螺栓拧紧力矩及管子轴向剪力

图示数值按DIN931/933为盖板及外六角螺栓安装的数值，轴向剪力数值按DIN3015第十部分3次实验的平均值，当按要求值轴向加力时，钢管没有滑动。



轻型系列 (DIN 3015, 第一部分)

规格	固定螺栓 DIN 931/933	聚丙烯		尼龙		铝	
		螺栓拧紧力矩 (Mn)	管子剪力 F (kN)	螺栓拧紧力矩 (Mn)	管子剪力 F (kN)	螺栓拧紧力矩 (Mn)	管子剪力 F (kN)
0	M6	8	0.6	10	0.6		
1	M6	8	1.1	10	0.7	12	4.2
2	M6	8	1.2	10	0.8	12	4.3
3	M6	8	1.4	10	1.6	12	4.8
4	M6	8	1.5	10	1.7	12	5.0
5	M6	8	1.9	10	2.0	12	7.3
6	M6	8	2.0	10	2.5	12	8.9

重型系列 (DIN 3015, 第二部分)

规格	固定螺栓 DIN 931/933	聚丙烯		尼龙		铝	
		螺栓拧紧力矩 (Mn)	管子剪力 F (kN)	螺栓拧紧力矩 (Mn)	管子剪力 F (kN)	螺栓拧紧力矩 (Mn)	管子剪力 F (kN)
1	M10	12	1.6	20	4.2	30	12.1
2	M10	12	2.9	20	4.5	30	15.1
3	M10	15	3.3	25	5.1	35	15.5
4	M12	30	8.2	40	9.3	55	29.4
5	M16	45	11.0	55	15.8	120	34.8
6	M20	80	14.0	150	21.0	220	50.0
7	M24	110	28.0	200	32.0	250	70.6
8	M30	180	40.0	350	48.0	500	84.5

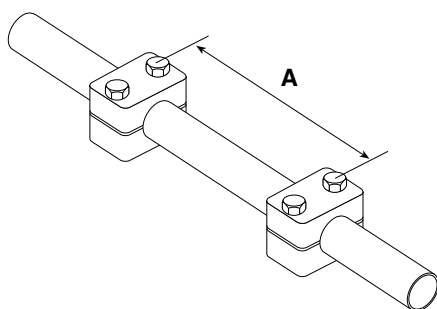
双联型 (DIN 3015, 第三部分)

规格	固定螺栓 DIN 931/933	聚丙烯		尼龙	
		螺栓拧紧力矩 (Mn)	管子剪力 F (kN)	螺栓拧紧力矩 (Mn)	管子剪力 F (kN)
1	M6	5	0.9	5	0.9
2	M8	12	2.1	12	2.2
3	M8	12	1.9	12	2.0
4	M8	12	2.7	12	2.9
5	M8	8	1.7	8	2.5

管夹

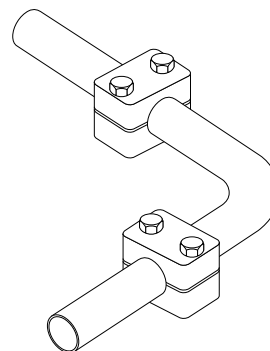
根据DIN 3015标准

推荐管夹安装间距



根据管外径确定管夹的安装距离。
该距离适用于静压条件。

弯管管夹安装



管夹应安装在尽量靠近弯头处。

管外径 (mm)	管夹距离 A (m)
6.0 – 12.7	1.0
12.7 – 22.0	1.2
22.0 – 32.0	1.5
32.0 – 38.0	2.0
38.0 – 57.0	2.7
57.0 – 75.0	3.0
75.0 – 76.1	3.5
76.1 – 88.9	3.7
88.9 – 102.0	4.0
102.0 – 114.0	4.5
114.0 – 168.0	5.0
168.0 – 219.0	6.0

A 型管夹 (轻型系列) - 零件

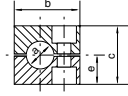
DIN 3015 第一部分

不同材质管夹的订货代号:

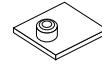
聚丙烯 - RAP
 聚丙烯光滑内孔 - RAPG
 尼龙 - RAN
 尼龙光滑内孔 - RANG
 橡胶 - RAVG
 铝 - RAA¹⁾



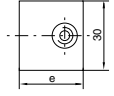
规格 0



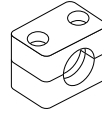
规格 0



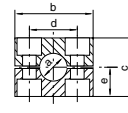
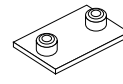
规格 0



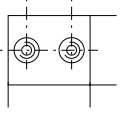
规格 0



规格 1-6


 规格 1-6
宽度: 30 mm


规格 1-6


 规格 1-6
厚度:
3 mm

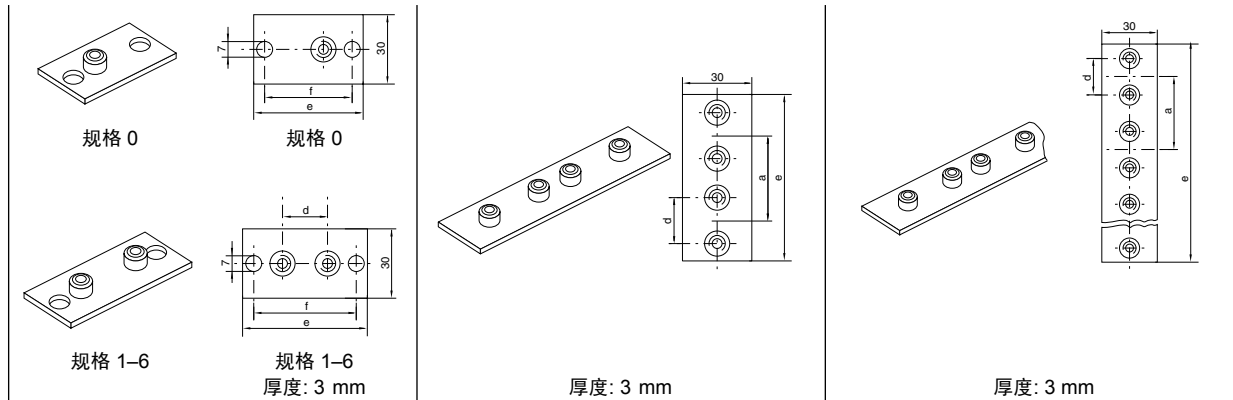
管夹规格	管外径 mm a	管外径	管外径	2个管夹片				焊接板 (短)			
				RAP... 订货号	尺寸: b c d e				APK A... 订货号	尺寸: d e	
0	6 6.4 8 9.5 10 12	G $\frac{1}{8}$	$\frac{1}{4}$ $\frac{5}{16}$ $\frac{3}{8}$	RAP006X RAP006.4X RAP008X RAP009.5X RAP010X RAP012X	28	27	-	13.5	APKA0X	-	30
1	6 6.4 8 9.5 10 12	G $\frac{1}{8}$	$\frac{1}{4}$ $\frac{5}{16}$ $\frac{3}{8}$	RAP106X RAP106.4X RAP108X RAP109.5X RAP110X RAP112X	34	27	20	13.5	APKA1X	20	36
2	12.7 13.5 14 15 16 17.2 18	G $\frac{1}{4}$ G $\frac{3}{8}$	$\frac{1}{2}$ $\frac{5}{8}$	RAP212.7X RAP213.5X RAP214X RAP215X RAP216X RAP217.2X RAP218X	40	33	26	16.5	APKA2X	26	42
3	19 20 21.3 22 23 25	G $\frac{1}{2}$	$\frac{3}{4}$ 1	RAP319X RAP320X RAP321.3X RAP322X RAP323X RAP325X	48	35	33	17.5	APKA3X	33	50
4	26.9 28 30	G $\frac{3}{4}$		RAP426.9X RAP428X RAP430X	57	42	40	21	APKA4X	40	59
5	32 33.7 35 38 40 42	G1 G1 $\frac{1}{4}$	1 $\frac{1}{4}$ 1 $\frac{1}{2}$	RAP532X RAP533.7X RAP535X RAP538X RAP540X RAP542X	70	58	52	29	APKA5X	52	72
6	44.5 45 48 50 50.8 52 55 57	G1 $\frac{1}{2}$	1 $\frac{3}{4}$ 2 2 $\frac{1}{4}$	RAP644.5X RAP645X RAP648X RAP650X RAP650.8X RAP652X RAP655X RAP657X	86	66	66	33	APKA6X	66	88

¹⁾ 铝制管夹仅提供规格1-6

安装硬橡胶管夹时, 必须使用盖板、螺栓和锁紧垫片, 所有金属件有不锈钢材料可供。

A 型管夹 (轻型系列) - 零件

DIN 3015 第一部分

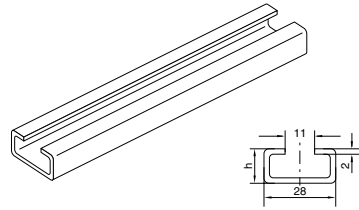
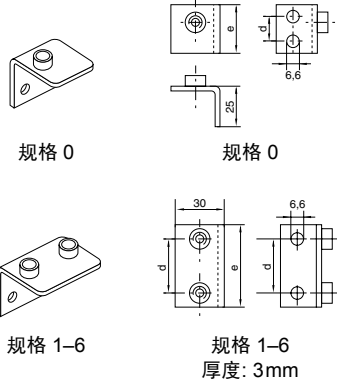


管夹 规格	焊接/螺纹板 (长)			双管夹焊接板			多管夹焊接板					
	APL A... 订货号	尺寸 d	尺寸 e	尺寸 f	APD A... 订货号	尺寸 d	尺寸 a	尺寸 e	APR A... 订货号	尺寸 d	尺寸 a	尺寸 e
0	APLA0X	-	58	44	APDA0X	-	30	61	APRA0X (10 管夹)	-	30	298
1	APLA1X	20	64	50	APDA1X	20	35	69	APRA1X (10 管夹)	20	35	349
2	APLA2X	26	70	56	APDA2X	26	43	86	APRA2X (10 管夹)	26	43	427
3	APLA3X	33	78	64	APDA3X	33	52	104	APRA3X (10 管夹)	33	52	516
4	APLA4X	40	87	73	APDA4X	40	60	117	APRA4X (5 管夹)	40	60	297
5	APLA5X	52	100	86	APDA5X	52	75	145	APRA5X (5 管夹)	52	75	370
6	APLA6X	66	116	100	APDA6X	66	90	176	APRA6X (5 管夹)	66	90	446

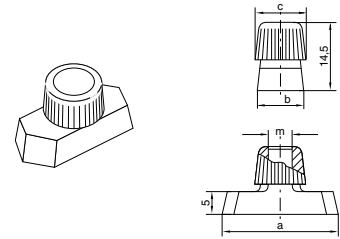
金属件亦有不锈钢材料可供

A 型管夹 (轻型系列) - 零件

DIN 3015 第一部分



1 或者 2 米



管夹规格	直角焊接板		导轨		导轨螺母				
	APW A... 订货号	尺寸 d e	TS...A/B 订货号	尺寸 h	TM...A/B1 订货号	尺寸 a b c m			
0	APWA0X	14 30	TS11A/B1X TS11A/B2X TS14A/B1X TS14A/B2X TS30A/B1X TS30A/B2X	TS11: 11 TS14: 14 TS30: 30	TMA/TMB1VERZX	25.4	10.4	12	M6
1	APWA1X	20 36							
2	APWA2X	26 42							
3	APWA3X	33 50							
4	APWA4X	40 59							
5	APWA5X	52 72							
6	APWA6X	66 88							

金属件亦有不锈钢材料可供

A 型管夹 (轻型系列) - 零件

DIN 3015 第一部分

管夹规格	盖板		槽口螺栓		外六角螺栓		内六角螺栓	
	DP A... 订货号	尺寸 b d	SL A... 订货号	尺寸 d × L	SSL A... 订货号	尺寸 d × L	IS A... 订货号	尺寸 d × L
0	DPA0X	- -	SLA0X	M 6 × 20	SSL10X	M 6 × 30	ISA0X	M 6 × 20
1	DPA1X	34 20	SLA1X	M 6 × 20	SSLA0X	M 6 × 30	ISA1X	M 6 × 20
2	DPA2X	40 26	SLA2X	M 6 × 25	SSLA2/SSB1X	M 6 × 35	ISA2X	M 6 × 25
3	DPA3X	48 33	SLA3X	M 6 × 30	SSLA3X	M 6 × 40	ISA3X	M 6 × 30
4	DPA4X	57 40	SLA4X	M 6 × 35	SSLA4X	M 6 × 45	ISA4X	M 6 × 35
5	DPA5X	70 52	SLA5X	M 6 × 50	SSLA5X	M 6 × 60	ISA5X	M 6 × 50
6	DPA6X	86 66	SLA6X	M 6 × 60	SSLA6X	M 6 × 70	ISA6X	M 6 × 60

所有金属件可供不锈钢材料

A 型管夹 (轻型系列) - 零件

DIN 3015 第一部分

管夹规格	叠加螺栓 ¹⁾		锁紧板 ¹⁾		锁紧垫圈 ²⁾	
	ASA... 订货号	尺寸 a b	SB A 订货号	尺寸 a SW	US A 订货号	尺寸 a b
0	ASA0X (AS B1X)	20 34	SBAX	30 11	USA/USB1X	9 18
1	ASA0X (ASB1X)	20 34				
2	ASA2X	25 39				
3	ASA3X	30 44				
4	ASA4X	35 49				
5	ASA5X	50 64				
6	ASA6X	60 74				

1) 当采用叠加螺栓时, 必须使用锁紧板

2) 当采用硬橡胶管夹时, 必须使用盖板、外六角螺栓和锁紧垫片
金属件亦有不锈钢材料可供

M

A 型管夹 (轻型系列) – 总成

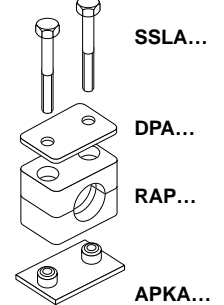
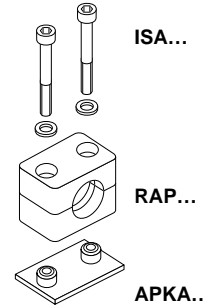
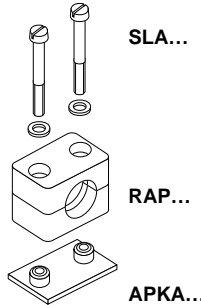
不同材质订货号:

聚丙烯 – RAP
 聚丙烯光滑内孔 – RAPG
 尼龙 – RAN
 尼龙光滑内孔 – RANG
 橡胶 – RAVG*
 铝 – RAA

平头开槽螺钉, 垫圈, 短焊接板, 2块管夹片。

内六角螺钉, 垫圈, 短焊接板, 2块管夹片。

外六角螺钉, 盖板, 短焊接板, 2块管夹片。



管夹规格	管外径 mm	管外径	管外径	订货号	订货号	订货号
0 ¹⁾	6	G ¹ / ₈	1/4	RAP1-006	RAP2-006	RAP3-006
	6.4			RAP1-006.4	RAP2-006.4	RAP3-006.4
	8			RAP1-008	RAP2-008	RAP3-008
	9.5			RAP1-009.5	RAP2-009.5	RAP3-009.5
	10			RAP1-010	RAP2-010	RAP3-010
	12			RAP1-012	RAP2-012	RAP3-012
1	6	G ¹ / ₈	1/4	RAP1-106	RAP2-106	RAP3-106
	6.4			RAP1-106.4	RAP2-106.4	RAP3-106.4
	8			RAP1-108	RAP2-108	RAP3-108
	9.5			RAP1-109.5	RAP2-109.5	RAP3-109.5
	10			RAP1-110	RAP2-110	RAP3-110
	12			RAP1-112	RAP2-112	RAP3-112
2	12.7	G ¹ / ₄	1/2	RAP1-212.7	RAP2-212.7	RAP3-212.7
	13.5			RAP1-213.5	RAP2-213.5	RAP3-213.5
	14			RAP1-214	RAP2-214	RAP3-214
	15			RAP1-215	RAP2-215	RAP3-215
	16	G ³ / ₈	5/8	RAP1-216	RAP2-216	RAP3-216
	17.2			RAP1-217.2	RAP2-217.2	RAP3-217.2
	18			RAP1-218	RAP2-218	RAP3-218
	3			19	G ¹ / ₂	3/4
20		RAP1-320	RAP2-320	RAP3-320		
21.3		RAP1-321.3	RAP2-321.3	RAP3-321.3		
22		RAP1-322	RAP2-322	RAP3-322		
23		RAP1-323	RAP2-323	RAP3-323		
25		RAP1-325	RAP2-325	RAP3-325		
4	26.9	G ³ / ₄	1	RAP1-426.9	RAP2-426.9	RAP3-426.9
	28			RAP1-428	RAP2-428	RAP3-428
	30			RAP1-430	RAP2-430	RAP3-430
5	32	G1	1 1/4	RAP1-532	RAP2-532	RAP3-532
	33.7			RAP1-533.7	RAP2-533.7	RAP3-533.7
	35			RAP1-535	RAP2-535	RAP3-535
	38	G1 1/4	1 1/2	RAP1-538	RAP2-538	RAP3-538
	40			RAP1-540	RAP2-540	RAP3-540
	42			RAP1-542	RAP2-542	RAP3-542
6	44.5	G1 1/2	1 3/4	RAP1-644.5	RAP2-644.5	RAP3-644.5
	45			RAP1-645	RAP2-645	RAP3-645
	48			RAP1-648	RAP2-648	RAP3-648
	50			RAP1-650	RAP2-650	RAP3-650
	50.8	2	2	RAP1-650.8	RAP2-650.8	RAP3-650.8
	52			RAP1-652	RAP2-652	RAP3-652
	55			RAP1-655	RAP2-655	RAP3-655
	57			RAP1-657	RAP2-657	RAP3-657
			2 1/4			

交货时为未组装状态

1) 与图示相反, O系列管夹由一个螺栓固定

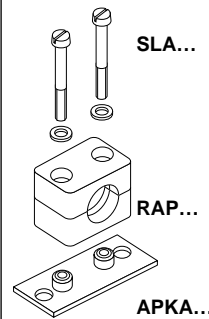
*仅与盖板、六角螺栓和锁紧垫片一起供货

A 型管夹 (轻型系列) – 总成

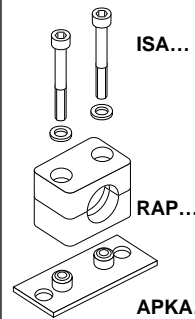
不同材质订货号:

聚丙烯 – RAP
 聚丙烯光滑内孔 – RAPG
 尼龙 – RAN
 尼龙光滑内孔 – RANG
 橡胶 – RAVG*
 铝 – RAA

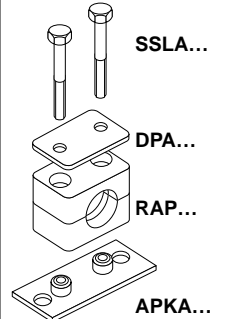
平头开槽螺钉, 垫圈, 螺栓/短焊接板, 2块管夹片。



内六角螺钉, 垫圈, 螺栓/短焊接板, 2块管夹片。



外六角螺钉, 盖板, 螺栓/短焊接板, 2块管夹片。



管夹规格	管外径 mm	管外径	管外径	订货号	订货号	订货号
0 ¹⁾	6	G ¹ / ₈	1/4	RAP4-006	RAP5-006	RAP6-006
	6.4			RAP4-006.4	RAP5-006.4	RAP6-006.4
	8			RAP4-008	RAP5-008	RAP6-008
	9.5			RAP4-009.5	RAP5-009.5	RAP6-009.5
	10			RAP4-010	RAP5-010	RAP6-010
	12			RAP4-012	RAP5-012	RAP6-012
1	6	G ¹ / ₈	1/4	RAP4-106	RAP5-106	RAP6-106
	6.4			RAP4-106.4	RAP5-106.4	RAP6-106.4
	8			RAP4-108	RAP5-108	RAP6-108
	9.5			RAP4-109.5	RAP5-109.5	RAP6-109.5
	10			RAP4-110	RAP5-110	RAP6-110
	12			RAP4-112	RAP5-112	RAP6-112
2	12.7	G ¹ / ₄	1/2	RAP4-212.7	RAP5-212.7	RAP6-212.7
	13.5			RAP4-213.5	RAP5-213.5	RAP6-213.5
	14			RAP4-214	RAP5-214	RAP6-214
	15			RAP4-215	RAP5-215	RAP6-215
	16	G ³ / ₈	5/8	RAP4-216	RAP5-216	RAP6-216
	17.2			RAP4-217.2	RAP5-217.2	RAP6-217.2
	18			RAP4-218	RAP5-218	RAP6-218
	3			19	G ¹ / ₂	3/4
20		RAP4-320	RAP5-320	RAP6-320		
21.3		RAP4-321.3	RAP5-321.3	RAP6-321.3		
22		1	RAP4-322	RAP5-322		RAP6-322
23			RAP4-323	RAP5-323		RAP6-323
25			RAP4-325	RAP5-325		RAP6-325
4	26.9	G ³ / ₄		RAP4-426.9	RAP5-426.9	RAP6-426.9
	28			RAP4-428	RAP5-428	RAP6-428
	30			RAP4-430	RAP5-430	RAP6-430
5	32	G1	1 1/4	RAP4-532	RAP5-532	RAP6-532
	33.7			RAP4-533.7	RAP5-533.7	RAP6-533.7
	35			RAP4-535	RAP5-535	RAP6-535
	38	G1 1/4	1 1/2	RAP4-538	RAP5-538	RAP6-538
	40			RAP4-540	RAP5-540	RAP6-540
	42			RAP4-542	RAP5-542	RAP6-542
6	44.5	G1 1/2	1 3/4	RAP4-644.5	RAP5-644.5	RAP6-644.5
	45			RAP4-645	RAP5-645	RAP6-645
	48			RAP4-648	RAP5-648	RAP6-648
	50	2	RAP4-650	RAP5-650	RAP6-650	
	50.8		RAP4-650.8	RAP5-650.8	RAP6-650.8	
	52		RAP4-652	RAP5-652	RAP6-652	
	55		RAP4-655	RAP5-655	RAP6-655	
	57		2 1/4	RAP4-657	RAP5-657	RAP6-657

交货时为未组装状态

1) 与图示相反, O系列管夹由一个螺栓固定

*仅与盖板、六角螺栓和锁紧垫片一起供货

A 型管夹 (轻型系列) – 总成

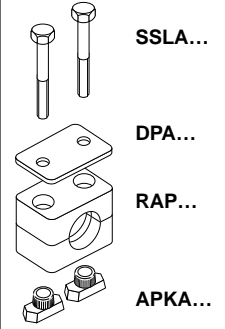
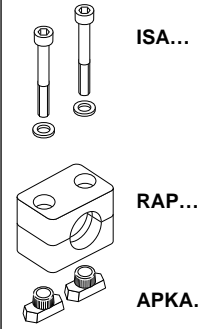
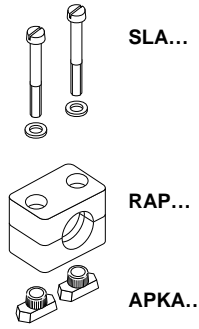
不同材质订货号:

聚丙烯 – RAP
 聚丙烯光滑内孔 – RAPG
 尼龙 – RAN
 尼龙光滑内孔 – RANG
 橡胶 – RAVG*
 铝 – RAA

平头开槽螺钉, 垫圈, 短焊接板, 2块管夹片。

内六角螺钉, 垫圈, 短焊接板, 2块管夹片。

外六角螺钉, 盖板, 短焊接板, 2块管夹片。



管夹 规格	管外径 mm	管外径	管外径	订货号	订货号	订货号
0 ¹⁾	6	G ¹ / ₈	1/4	RAP9-006	RAP10-006	RAP12-006
	6.4			RAP9-006.4	RAP10-006.4	RAP12-006.4
	8			RAP9-008	RAP10-008	RAP12-008
	9.5			RAP9-009.5	RAP10-009.5	RAP12-009.5
	10			RAP9-010	RAP10-010	RAP12-010
	12			RAP9-012	RAP10-012	RAP12-012
1	6	G ¹ / ₈	1/4	RAP9-106	RAP10-106	RAP12-106
	6.4			RAP9-106.4	RAP10-106.4	RAP12-106.4
	8			RAP9-108	RAP10-108	RAP12-108
	9.5			RAP9-109.5	RAP10-109.5	RAP12-109.5
	10			RAP9-110	RAP10-110	RAP12-110
	12			RAP9-112	RAP10-112	RAP12-112
2	12.7	G ¹ / ₄	1/2	RAP9-212.7	RAP10-212.7	RAP12-212.7
	13.5			RAP9-213.5	RAP10-213.5	RAP12-213.5
	14			RAP9-214	RAP10-214	RAP12-214
	15			RAP9-215	RAP10-215	RAP12-215
	16	G ³ / ₈	5/8	RAP9-216	RAP10-216	RAP12-216
	17.2			RAP9-217.2	RAP10-217.2	RAP12-217.2
	18			RAP9-218	RAP10-218	RAP12-218
3	19	G ¹ / ₂	3/4	RAP9-319	RAP10-319	RAP12-319
	20			RAP9-320	RAP10-320	RAP12-320
	21.3			RAP9-321.3	RAP10-321.3	RAP12-321.3
	22			RAP9-322	RAP10-322	RAP12-322
	23			RAP9-323	RAP10-323	RAP12-323
	25			RAP9-325	RAP10-325	RAP12-325
4	26.9	G ³ / ₄		RAP9-426.9	RAP10-426.9	RAP12-426.9
	28			RAP9-428	RAP10-428	RAP12-428
	30			RAP9-430	RAP10-430	RAP12-430
5	32	G1	1 1/4	RAP9-532	RAP10-532	RAP12-532
	33.7			RAP9-533.7	RAP10-533.7	RAP12-533.7
	35			RAP9-535	RAP10-535	RAP12-535
	38	G1 1/4	1 1/2	RAP9-538	RAP10-538	RAP12-538
	40			RAP9-540	RAP10-540	RAP12-540
	42			RAP9-542	RAP10-542	RAP12-542
6	44.5	G1 1/2	1 3/4	RAP9-644.5	RAP10-644.5	RAP12-644.5
	45			RAP9-645	RAP10-645	RAP12-645
	48			RAP9-648	RAP10-648	RAP12-648
	50			RAP9-650	RAP10-650	RAP12-650
	50.8		2	RAP9-650.8	RAP10-650.8	RAP12-650.8
	52			RAP9-652	RAP10-652	RAP12-652
	55			RAP9-655	RAP10-655	RAP12-655
	57			RAP9-657	RAP10-657	RAP12-657
			2 1/4			

交货时为未组装状态

1) 与图示相反, O系列管夹由一个螺栓固定

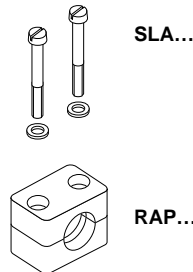
*仅与盖板、六角螺栓和锁紧垫片一起供货

A 型管夹 (轻型系列) – 总成

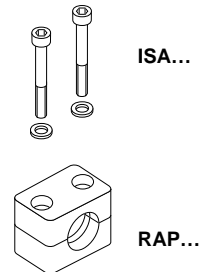
不同材质订货号:

- 聚丙烯 – RAP
- 聚丙烯光滑内孔 – RAPG
- 尼龙 – RAN
- 尼龙光滑内孔 – RANG
- 橡胶 – RAVG*
- 铝 – RAA

平头开槽螺钉, 垫圈, 2块管夹片



内六角螺钉, 垫圈, 2块管夹片



管夹 规格	管外径 mm	管外径	管外径	订货号	订货号
0 ¹⁾	6	G ¹ / ₈	1/4	RAP13-006	RAP14-006
	6.4			RAP13-006.4	RAP14-006.4
	8			RAP13-008	RAP14-008
	9.5			RAP13-009.5	RAP14-009.5
	10			RAP13-010	RAP14-010
	12			RAP13-012	RAP14-012
1	6	G ¹ / ₈	1/4	RAP13-106	RAP14-106
	6.4			RAP13-106.4	RAP14-106.4
	8			RAP13-108	RAP14-108
	9.5			RAP13-109.5	RAP14-109.5
	10			RAP13-110	RAP14-110
	12			RAP13-112	RAP14-112
2	12.7	G ¹ / ₄	1/2	RAP13-212.7	RAP14-212.7
	13.5			RAP13-213.5	RAP14-213.5
	14			RAP13-214	RAP14-214
	15	G ³ / ₈	5/8	RAP13-215	RAP14-215
	16			RAP13-216	RAP14-216
	17.2			RAP13-217.2	RAP14-217.2
18	RAP13-218	RAP14-218			
3	19	G ¹ / ₂	3/4	RAP13-319	RAP14-319
	20			RAP13-320	RAP14-320
	21.3			RAP13-321.3	RAP14-321.3
	22		1	RAP13-322	RAP14-322
	23			RAP13-323	RAP14-323
	25			RAP13-325	RAP14-325
4	26.9	G ³ / ₄		RAP13-426.9	RAP14-426.9
	28			RAP13-428	RAP14-428
	30			RAP13-430	RAP14-430
5	32	G1	1 ¹ / ₄	RAP13-532	RAP14-532
	33.7			RAP13-533.7	RAP14-533.7
	35			RAP13-535	RAP14-535
	38	G ¹ / ₄	1 ¹ / ₂	RAP13-538	RAP14-538
	40			RAP13-540	RAP14-540
	42			RAP13-542	RAP14-542
6	44.5	G ¹ / ₂	1 ³ / ₄	RAP13-644.5	RAP14-644.5
	45			RAP13-645	RAP14-645
	48			RAP13-648	RAP14-648
	50			RAP13-650	RAP14-650
	50.8		2	RAP13-650.8	RAP14-650.8
	52			RAP13-652	RAP14-652
	55			RAP13-655	RAP14-655
	57			RAP13-657	RAP14-657
			2 ¹ / ₄		

交货时为未组装状态

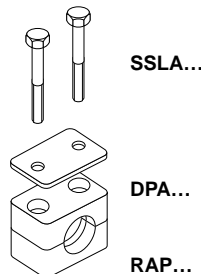
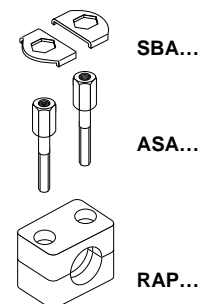
1) 与图示相反, O系列管夹由一个螺栓固定

*仅与盖板、六角螺栓和锁紧垫片一起供货

A型管夹 – 总成

不同材质订货号:

聚丙烯 – RAP
 聚丙烯光滑内孔 – RAPG
 尼龙 – RAN
 尼龙光滑内孔 – RANG
 橡胶 – RAVG*
 铝 – RAA

外六角螺钉, 顶盖板,
2块管夹片层叠螺栓, 锁定板,
2块管夹片。

管夹规格	管外径 mm	管外径	管外径	订货号	订货号
0 ¹⁾	6	G ¹ / ₈	¹ / ₄	RAP16-006	RAP18-006
	6.4			RAP16-006.4	RAP18-006.4
	8			RAP16-008	RAP18-008
	9.5			RAP16-009.5	RAP18-009.5
	10			RAP16-010	RAP18-010
	12			RAP16-012	RAP18-012
1	6	G ¹ / ₈	¹ / ₄	RAP16-106	RAP18-106
	6.4			RAP16-106.4	RAP18-106.4
	8			RAP16-108	RAP18-108
	9.5			RAP16-109.5	RAP18-109.5
	10			RAP16-110	RAP18-110
	12			RAP16-112	RAP18-112
2	12.7	G ¹ / ₄	¹ / ₂	RAP16-212.7	RAP18-212.7
	13.5			RAP16-213.5	RAP18-213.5
	14			RAP16-214	RAP18-214
	15	G ³ / ₈	⁵ / ₈	RAP16-215	RAP18-215
	16			RAP16-216	RAP18-216
	17.2			RAP16-217.2	RAP18-217.2
18	RAP16-218	RAP18-218			
3	19	G ¹ / ₂	³ / ₄	RAP16-319	RAP18-319
	20			RAP16-320	RAP18-320
	21.3			RAP16-321.3	RAP18-321.3
	22		1	RAP16-322	RAP18-322
	23			RAP16-323	RAP18-323
	25			RAP16-325	RAP18-325
4	26.9	G ³ / ₄		RAP16-426.9	RAP18-426.9
	28			RAP16-428	RAP18-428
	30			RAP16-430	RAP18-430
5	32	G1	¹ / ₄	RAP16-532	RAP18-532
	33.7			RAP16-533.7	RAP18-533.7
	35			RAP16-535	RAP18-535
	38	G ¹ / ₄	¹ / ₂	RAP16-538	RAP18-538
	40			RAP16-540	RAP18-540
	42			RAP16-542	RAP18-542
6	44.5	G ¹ / ₂	¹ / ₄	RAP16-644.5	RAP18-644.5
	45			RAP16-645	RAP18-645
	48			RAP16-648	RAP18-648
	50			RAP16-650	RAP18-650
	50.8		2	RAP16-650.8	RAP18-650.8
	52			RAP16-652	RAP18-652
	55			RAP16-655	RAP18-655
	57			RAP16-657	RAP18-657
			² / ₄		

交货时为未组装状态

1) 与图示相反, O系列管夹由一个螺栓固定

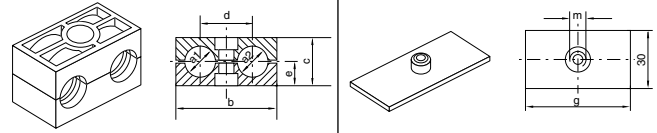
*仅与盖板、六角螺栓和锁紧垫片一起供货

B 型管夹 (双联管夹) - 零件

DIN 3015第三部分

不同材质管夹片订货号:

聚丙烯 - RBP
 聚丙烯内孔光滑 - RBPG
 尼龙 - RBN
 橡胶 - RBVG



宽度: 30 mm

管夹规格	管外径 mm	管外径	管外径	1 件 2 管夹 ¹⁾					焊接板	
				RBP... 订货号	尺寸				APB... 订货号	尺寸
				b	c	d	e	g	m	
1	6 6.4 8 9.5 10 12	G ^{1/8}	1/4 5/16 3/8	RBP106X RBP106.4X RBP108X RBP109.5X RBP110X RBP112X	36	27	20	13.5	APB1X	37 M 6 厚度: 3 mm
2	12.7 13.5 14 15 16 17.2 18	G ^{1/4} G ^{3/8}	1/2 5/8	RBP212.7X RBP213.5X RBP214X RBP215X RBP216X RBP217.2X RBP218X	53	26	29	13	APB2X	55 M 8 厚度: 5 mm
3	19 20 21.3 22 25	G ^{1/2}	3/4 1	RBP319X RBP320X RBP321.3X RBP322X RBP325X	67	37	36	18.5	APB3X	70 M 8 厚度: 5 mm
4	26.9 28 30	G ^{3/4}		RBP426.9X RBP428X RBP430X	82	42	45	21	APB4X	85 M 8 厚度: 5 mm
5	32 33.7 35 38 42	G1 G1 ^{1/4}	1 ^{1/4} 1 ^{1/2}	RBP532X RBP533.7X RBP535X RBP538X RBP542X	106	54	56	27	APB5X	110 M 8 厚度: 5 mm

金属件有不锈钢材料可供

1) 可按要求提供不同管外径的双联管夹

B 型管夹（双联管夹） - 零件

DIN 3015第三部分

管夹规格	多管夹焊接板		1 或者 2 米		导轨螺母				
	APRB... 订货号	尺寸 d e	TS...A/B 订货号	尺寸 h	TM... 订货号	尺寸 a b c m			
1	APRB1X (5 个管夹)	40 196 厚度: 3 mm	TS11A/B1X TS11A/B2X TS14A/B1X TS14A/B2X TS30A/B1X TS30A/B2X	TS11: 11 TS14: 14 TS30: 30	TMA/TMB1VERZX	25.4	10.4	12	M 6
2	APRB2X (5 个管夹)	58 288 厚度: 5 mm			TMB2X	25.4 10.4 12 M8			
3	APRB3X (5 个管夹)	72 358 厚度: 5 mm							
4	APRB4X (5 个管夹)	90 446 厚度: 5 mm							
5	APRB5X (5 个管夹)	112 558 厚度: 5 mm							

B 型管夹（双联管夹） - 零件

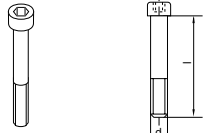
DIN 3015第三部分

管夹规格	盖板		六角螺栓	
	DP B... 订货号	尺寸 b d	SS B... 订货号	尺寸 d × L
1	DPB1X	34 6.6	SSLA2/SSB1X	M 6 × 35
2	DPB2X	51 8.6	SSB2X	M 8 × 35
3	DPB3X	64 8.6	SSB3X	M 8 × 45
4	DPB4X	78 8.6	SSB4X	M 8 × 50
5	DPB5X	102 8.6	SSB5X	M 8 × 60

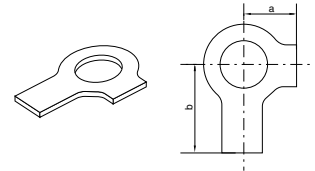
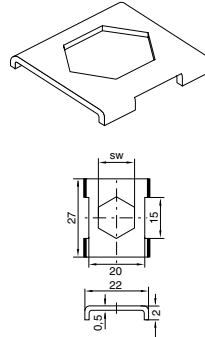
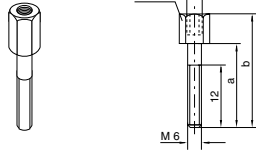
金属件亦有不锈钢材料可供

B 型管夹 (双联管夹) - 零件

DIN 3015第三部分



DIN 912



管夹规格	内六角螺母		层叠螺栓				锁紧板 ¹⁾		锁紧垫圈 ²⁾		
	IS B... 订货号	尺寸 d × L	AS B... 订货号	a	b	m	SW	SB B... 订货号	尺寸 SW	US... 订货号	尺寸 a b
1	ISA4X (ISB1X)	M 6 × 35	ASA0X (ASB1X)	20	34	M 6	11	SBB1X	11	USA/USB1X	9 18
2	ISB2X	M 8 × 35	ASB2X	20	33	M 8	12	SBB2X	12	USB2X	11 20
3	ISB3X	M 8 × 45	ASB3X	29	44	M 8	12				
4	ISB4X	M 8 × 50	ASB4X	34	49	M 8	12				
5	ISB5X	M 8 × 60	ASB5X	47	62	M 8	12				

1) 使用层叠螺栓时必须使用锁紧板

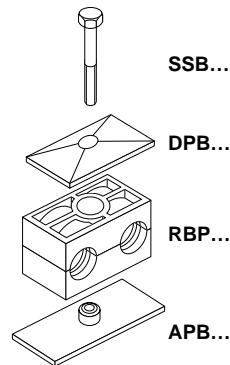
 2) 安装硬橡胶管夹时必须使用盖板、六角螺栓和锁紧垫片
 金属件亦有不锈钢材料可供

B 型管夹 – 总成

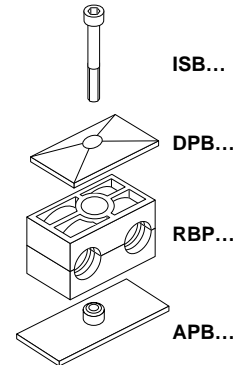
不同材质管夹片订货号:

聚丙烯 – RBP
 聚丙烯光滑内孔 – RBPG
 尼龙 – RBN
 橡胶 – RBVG*

外六角螺栓, 顶盖板, 焊接板, 2块管夹片。



内六角螺栓, 顶盖板, 焊接板, 2块管夹片。



管夹规格	管外径 mm	管外径	管外径	订货号	订货号
1	6	G $\frac{1}{8}$	$\frac{1}{4}$	RBP1-106	RBP3-106
	6.4			RBP1-106.4	RBP3-106.4
	8			RBP1-108	RBP3-108
	9.5			RBP1-109.5	RBP3-109.5
	10			RBP1-110	RBP3-110
2	12	G $\frac{3}{8}$	$\frac{1}{2}$	RBP1-112	RBP3-112
	12.7			RBP1-212.7	RBP3-212.7
	13.5			RBP1-213.5	RBP3-213.5
	14			RBP1-214	RBP3-214
	15			RBP1-215	RBP3-215
	16			RBP1-216	RBP3-216
	17.2			RBP1-217.2	RBP3-217.2
3	18	G $\frac{1}{2}$	$\frac{5}{8}$	RBP1-218	RBP3-218
	19			RBP1-319	RBP3-319
	20			RBP1-320	RBP3-320
	21.3			RBP1-321.3	RBP3-321.3
	22			RBP1-322	RBP3-322
4	25	G $\frac{3}{4}$	1	RBP1-325	RBP3-325
	26.9			RBP1-426.9	RBP3-426.9
	28			RBP1-428	RBP3-428
5	30	G1	$1\frac{1}{4}$	RBP1-430	RBP3-430
	32			RBP1-532	RBP3-532
	33.7			RBP1-533.7	RBP3-533.7
	35			RBP1-535	RBP3-535
	38			RBP1-538	RBP3-538
	42	G $1\frac{1}{4}$	$1\frac{1}{2}$	RBP1-542	RBP3-542

交货时为未组装状态

*仅与盖板、六角螺栓和锁紧垫片一起供货

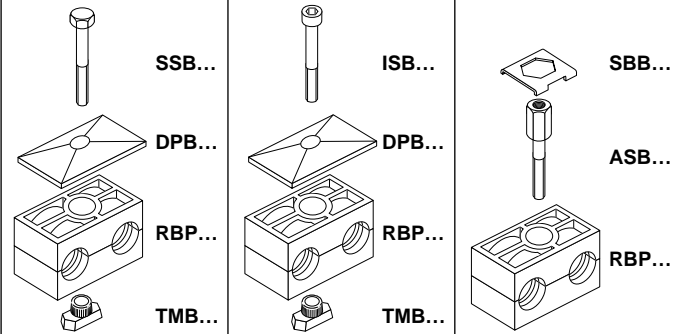
B 型管夹 – 总成

不同材质管夹片订货号:

聚丙烯 – RBP
 聚丙烯光滑内孔 – RBPB
 尼龙 – RBN
 橡胶 – RBVG*

 外六角螺栓, 顶盖板,
 焊接板, 2块管夹片。

 内六角螺钉, 盖板, 螺
 母, 2块管夹片。

 层叠螺栓, 锁定板,
 2块管夹片。


管夹规格	管外径 mm	管外径	管外径	订货号	订货号	订货号
1	6	G $\frac{1}{8}$	$\frac{1}{4}$	RBP4-106	RBP5-106	RBP8-106
	6.4			RBP4-106.4	RBP5-106.4	RBP8-106.4
	8			RBP4-108	RBP5-108	RBP8-108
	9.5			RBP4-109.5	RBP5-109.5	RBP8-109.5
	10			RBP4-110	RBP5-110	RBP8-110
	12			RBP4-112	RBP5-112	RBP8-112
2	12.7	G $\frac{1}{4}$	$\frac{1}{2}$	RBP4-212.7	RBP5-212.7	RBP8-212.7
	13.5			RBP4-213.5	RBP5-213.5	RBP8-213.5
	14			RBP4-214	RBP5-214	RBP8-214
	15			RBP4-215	RBP5-215	RBP8-215
	16			RBP4-216	RBP5-216	RBP8-216
	17.2			RBP4-217.2	RBP5-217.2	RBP8-217.2
3	18	G $\frac{3}{8}$	$\frac{5}{8}$	RBP4-218	RBP5-218	RBP8-218
	19			RBP4-319	RBP5-319	RBP8-319
	20			RBP4-320	RBP5-320	RBP8-320
	21.3			RBP4-321.3	RBP5-321.3	RBP8-321.3
	22			RBP4-322	RBP5-322	RBP8-322
	25			RBP4-325	RBP5-325	RBP8-325
4	26.9	G $\frac{3}{4}$	1	RBP4-426.9	RBP5-426.9	RBP8-426.9
	28			RBP4-428	RBP5-428	RBP8-428
	30			RBP4-430	RBP5-430	RBP8-430
5	32	G1	$1\frac{1}{4}$	RBP4-532	RBP5-532	RBP8-532
	33.7			RBP4-533.7	RBP5-533.7	RBP8-533.7
	35			RBP4-535	RBP5-535	RBP8-535
	38			RBP4-538	RBP5-538	RBP8-538
	42			RBP4-542	RBP5-542	RBP8-542

交货时为未组装状态

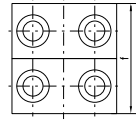
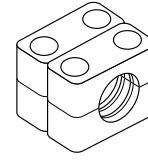
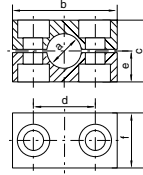
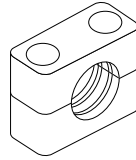
*仅与盖板、六角螺栓和锁紧垫片一起供货

C 型管夹 (重型) – 零件

DIN 3015 第二部分

不同材质管夹片订货号:

- 聚丙烯 – RCP
- 聚丙烯光滑内孔 – RCPG
- 尼龙 – RCN
- 橡胶 – RCVR
- 铝 – RCA



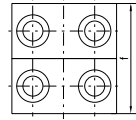
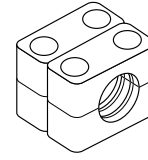
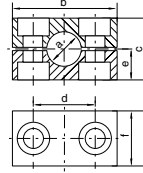
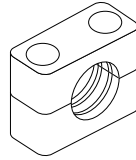
RCPD
(= 2XRCP...)

管夹规格	管外径 mm	管外径	管外径	管夹2片					管夹4片						
				RCP... 订货号	b	c	尺寸 d e f			RCPD... 订货号	b	c	尺寸 d e f		
1	6	G 1/8	5/16	RCP106X	55	32	33	16	30	RCPD106	55	32	33	16	60
	8			RCP108X						RCPD108					
	10			RCP110X						RCPD110					
	12	RCP112X	RCPD112												
	12.7	RCP112.7X	RCPD112.7												
	13.5	RCP113.5X	RCPD113.5												
	14	RCP114X	RCPD114												
	15	RCP115X	RCPD115												
	16	RCP116X	RCPD116												
	17.2	RCP117.2X	RCPD117.2												
18	RCP118X	RCPD118													
2	19	G 1/2	3/4	RCP219X	70	48	45	24	30	RCPD219	70	48	45	24	60
	20			RCP220X						RCPD220					
	21.3			RCP221.3X						RCPD221.3					
	22			RCP222X						RCPD222					
	23			RCP223X						RCPD223					
	25	RCP225X	RCPD225												
	26.9	RCP226.9X	RCPD226.9												
	28	RCP228X	RCPD228												
	30	RCP230X	RCPD230												
	3	30	G 1	1 1/4						RCP330X					
32		RCP332X			RCPD332										
33.7		RCP333.7X			RCPD333.7										
35		RCP335X	RCPD335												
38		RCP338X	RCPD338												
40		RCP340X	RCPD340												
42		RCP342X	RCPD342												
4	38	G 1 1/4	1 1/2	RCP438X	115	90	90	45	45	RCPD428	115	90	90	45	90
	40			RCP440X						RCPD440					
	42			RCP442X						RCPD442					
	45	RCP445X	RCPD445												
	48.3	RCP448.3X	RCPD448.3												
	50	RCP450X	RCPD450												
	51	RCP451X	RCPD451												
	52	RCP452X	RCPD452												
	55	RCP455X	RCPD455												
	57	RCP457X	RCPD457												
	60.3	RCP460.3X	RCPD460.3												
	63	RCP463X	RCPD463												
	65	RCP465X	RCPD465												
70	RCP470X	RCPD470													

C 型管夹 (重型) – 零件

DIN 3015 第二部分

不同材质管夹片订货号:

 聚丙烯 – RCP
 聚丙烯光滑内孔 – RCPG¹⁾
 尼龙 – RCN¹⁾
 橡胶 – RCVR
 铝 – RCA

RCPD
 (= 2XRCP...)

管夹规格	管外径 mm	管外径	管外径	管夹2片						管夹4片					
				RCP... 订货号	b	c	尺寸 d	e	f	RCPD...	订货号	b	c	尺寸 d	e
5	70	G 2½	3	RCP570X	152	120	122	60	60	RCPD570	152	120	122	60	120
	73			RCP573X						RCPD573					
	75			RCP575X						RCPD575					
	76.1			RCP576.1X						RCPD576.1					
	80	G 3	3¼	RCP580X											
	82.5			RCP582.5X						RCPD582.5					
	88.9			RCP588.9X						RCPD588.9					
	90			RCP590X						RCPD590					
6	90	G 3½	4	RCP690X	205	170	168	85	80	RCPD690	205	170	168	85	160
	97			RCP697X						RCPD697					
	100			RCP6100X						RCPD6100					
	101.6			RCP6101.6X						RCPD6101.6					
	108	G 4	4¼	RCP6108X											
	114.3			RCP6114.3X						RCPD6114.3					
	127			RCP6127X						RCPD6127					
	127			G 5						5					
133	RCP7133X	RCPD7133													
140	RCP7140X	RCPD7140													
150	RCP7150X	RCPD7150													
152.4	G 5½	6	RCP7152.4X	RCPD7152.4											
159			RCP7159X	RCPD7159											
165.1			RCP7165.1X	RCPD7165.1											
168.3			RCP7168.3X	RCPD7168.3											
8	168.3	G 6	6⅝	RCP8168.3X	320	270	265	135	120	RCPD8168.3	320	270	265	135	240
	177.8			RCP8177.8X						RCPD8177.8					
	193.7			RCP8193.7X						RCPD8193.7					
	203			RCP8203X						RCPD8203					
	219.1	G 8	8⅝	RCP8219.1X						RCPD8219.1					
	220			RCP8220X						RCPD8220					

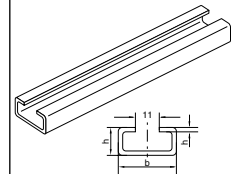
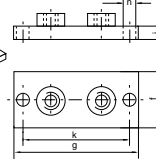
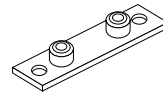
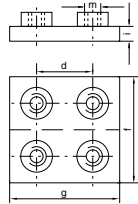
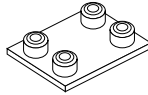
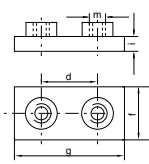
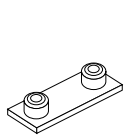
金属件亦有不锈钢材料可供

1) 只有1-4规格

M

C 型管夹 (重型) - 零件

DIN 3015 第二部分

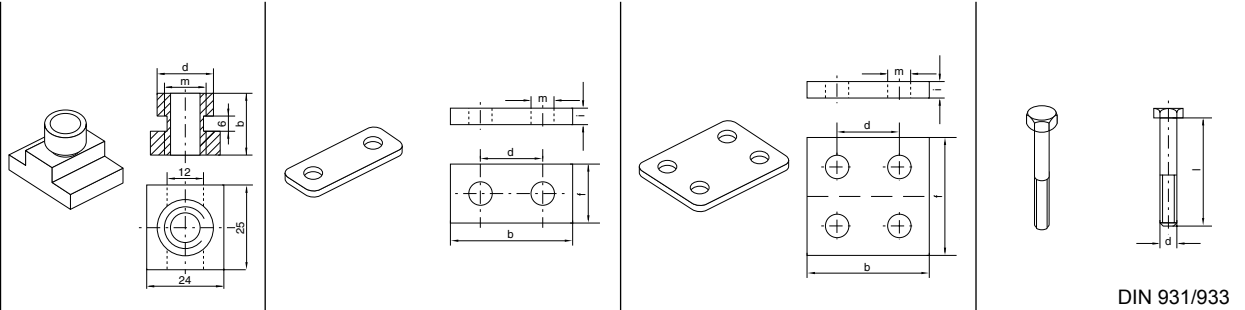


管夹规格	APC... 订货号	焊接板 尺寸					APDC... 订货号	双管夹焊接板 尺寸					APLC... 订货号	焊接/螺钉二用板 尺寸					TSC... 订货号	导轨 尺寸	
		d	f	g	i	m		d	f	g	i	m		g	f	i	k	n		b	h
1	APC1X	33	30	73	8	M10	APDC1X	33	60	73	8	M10	APLC1X	113	30	8	85	11	TSC1X (1米)	40	22
2	APC2X	45	30	85	8	M10	APDC2X	45	60	85	8	M10	APLC2X	125	30	8	97	11			
3	APC3X	60	30	100	8	M10	APDC3X	60	60	100	8	M10	APLC3X	140	30	8	112	11	TSC2X (2米)		
4	APC4X	90	45	140	10	M12	APDC4X	90	90	140	10	M12	APLC4X	190	45	10	160	14			
5	APC5X	122	60	180	10	M16	APDC5X	122	120	180	10	M16	APLC5X	240	60	10	205	18			
6	APC6X	168	80	225	15	M20	APDC6X	168	160	225	15	M20	APLC6X	310	80	15	270	22			
7	APC7X	205	90	270	15	M24	APDC7X	205	180	270	15	M24	APLC7X	370	90	15	320	26			
8	APC8X	265	120	340	25	M30	APDC8X	265	240	340	25	M30	APLC8X	450	120	25	390	33			

金属件亦有不锈钢材料可供

C 型管夹 (重型) - 零件

DIN 3015 第二部分

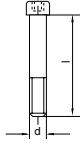


管夹规格	导轨螺母			盖板					双管夹盖板					外六角螺栓				
	TM C... 订货号	尺寸		DPC... 订货号	尺寸					DPD C... 订货号	尺寸					SS C... 订货号	尺寸	
		b	d	m	b	d	f	i	m	b	d	f	i	m		d × L		
1	TMC1X	20	17.8	M 10	DPC1X	55	33	30	8	11	DPDC1X	55	33	60	8	11	SSC1X	M 10 × 45
2					DPC2X	70	45	30	8	11	DPDC2X	70	45	60	8	11	SSC2X	M 10 × 60
3					DPC3X	85	60	30	8	11	DPDC3X	85	60	60	8	11	SSC3X	M 10 × 70
4	TMC4X	23	19.8	M 12	DPC4X	115	90	45	10	14	DPDC4X	115	90	90	10	14	SSC4X	M 12 × 100
5					DPC5X	152	122	60	10	18	DPDC5X	152	122	120	10	18	SSC5X	M 16 × 130
6					DPC6X	205	168	80	15	22	DPDC6X	205	168	160	15	22	SSC6X	M 20 × 190
7					DPC7X	250	205	90	15	26	DPDC7X	250	205	180	15	26	SSC7X	M 24 × 220
8					DPC8X	320	265	120	25	33	DPDC8X	320	265	240	25	33	SSC8X	M 30 × 300

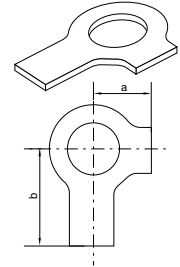
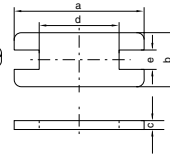
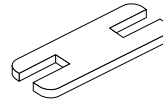
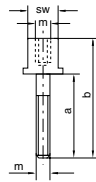
金属件亦有不锈钢材料可供

C 型管夹 (重型) – 零件

DIN 3015 第二部分



DIN 912



管夹规格	内六角螺栓		层叠螺栓				锁紧板 ¹⁾					锁紧垫圈				
	IS C... 订货号	尺寸 d × L	AS C... 订货号	尺寸 a b m SW				SP C... 订货号	尺寸 a b c d e					US C... 订货号	尺寸 a b	
1	ISC1X	M 10 × 45	ASC1X	25	51	M 10	15	SPC1X	55	30	8	14	15.5	USC1X	13	22
2	ISC2X	M 10 × 60	ASC2X	40	66	M 10	15	SPC2X	70	30	8	26	15.5			
3	ISC3X	M 10 × 70	ASC3X	50	76	M 10	15	SPC3X	85	30	8	41	15.5			
4	ISC4X	M 12 × 100	ASC4X	85	112	M 12	17	SPC4X	115	45	10	69	17.5	USC4X	15	28
5	ISC5X	M 16 × 130	ASC5X	110	146	M 16	21	SPC5X	152	60	10	97	21.5	USC5X	18	32
6	ISC6X	M 20 × 190	ASC6X	155	206	M 20	27	SPC6X	205	80	15	137	27.5	USC6X	21	36
7	ISC7X	M 24 × 220	ASC7X	185	245	M 24	30	SPC7X	250	90	15	169	30.5	USC7X	25	42
8	ISC8X	M 30 × 300	ASC8X	250	330	M 30	36	SPC8X	320	120	25	219	36.5	USC8X	32	52

金属件有不锈钢材料可供

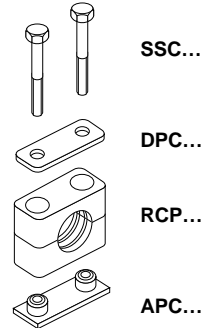
1) 使用层叠螺栓时必须使用锁紧板

C 型管夹 - 总成

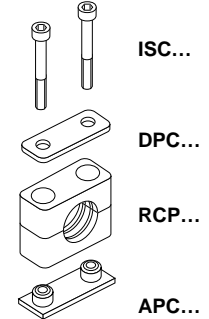
不同材质管夹片订货号:

聚丙烯 - RCP
 聚丙烯内孔光滑 - RCPG¹⁾
 尼龙 - RCN¹⁾
 橡胶 - RCVR
 铝 - RCA

外六角头螺栓, 顶盖板, 焊接板,
2块管夹片。



内六角螺栓, 顶盖板, 焊板,
2块管夹片。



管夹规格	管外径 mm	管外径	管外径	订货号	订货号
1	6	G 1/8	5/16	RCP1-106	RCP2-106
	8			RCP1-108	RCP2-108
	10			RCP1-110	RCP2-110
	12			RCP1-112	RCP2-112
	12.7	G 1/4	1/2	RCP1-112.7	RCP2-112.7
	13.5			RCP1-113.5	RCP2-113.5
	14			RCP1-114	RCP2-114
	15			RCP1-115	RCP2-115
	16	G 3/8	5/8	RCP1-116	RCP2-116
	17.2			RCP1-117.2	RCP2-117.2
18	RCP1-118			RCP2-118	
2	19	G 1/2	3/4	RCP1-219	RCP2-219
	20			RCP1-220	RCP2-220
	21.3			RCP1-221.3	RCP2-221.3
	22			RCP1-222	RCP2-222
	23	G 3/4	1	RCP1-223	RCP2-223
	25			RCP1-225	RCP2-225
	26.9			RCP1-226.9	RCP2-226.9
	28			RCP1-228	RCP2-228
	30			RCP1-230	RCP2-230
3	30	G 1	1 1/4	RCP1-330	RCP2-330
	32			RCP1-332	RCP2-332
	33.7			RCP1-333.7	RCP2-333.7
	35			RCP1-335	RCP2-335
	38	G 1 1/4	1 1/2	RCP1-338	RCP2-338
	40			RCP1-340	RCP2-340
42			RCP1-342	RCP2-342	
4	38	G 1 1/4	1 1/2	RCP1-438	RCP2-438
	40			RCP1-440	RCP2-440
	42			RCP1-442	RCP2-442
	45			RCP1-445	RCP2-445
	48.3	G 1 1/2	2	RCP1-448.3	RCP2-448.3
	50			RCP1-450	RCP2-450
	51			RCP1-451	RCP2-451
	52			RCP1-452	RCP2-452
	55	G 2	2 1/4	RCP1-455	RCP2-455
	57			RCP1-457	RCP2-457
	60.3			RCP1-460.3	RCP2-460.3
	63			RCP1-463	RCP2-463
	65			RCP1-465	RCP2-465
	70			RCP1-470	RCP2-470

交货时未组装

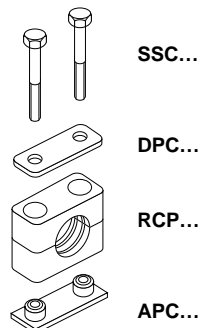
1) 仅供规格1-4

C 型管夹 – 总成

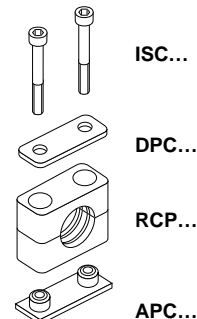
不同材质管夹片订货号:

聚丙烯 – RCP
 聚丙烯光滑内孔 – RCPG¹⁾
 尼龙 – RCN¹⁾
 橡胶 – RCVR
 铝 – RCA

外六角头螺栓, 盖板, 焊接板,
2块管夹片



内六角螺栓, 盖板, 焊接板,
2块管夹片



管夹规格	管外径 mm	管外径	管外径	订货号	订货号
5	70	G 2½	3	RCP1-570	RCP2-570
	73			RCP1-573	RCP2-573
	75			RCP1-575	RCP2-575
	76.1			RCP1-576.1	RCP2-576.1
	80	G 3	3¼	RCP1-580	RCP2-580
	82.5			RCP1-582.5	RCP2-582.5
	88.9			RCP1-588.9	RCP2-588.9
90			RCP1-590	RCP2-590	
6	90	G 3½	4	RCP1-690	RCP2-690
	97			RCP1-697	RCP2-697
	100			RCP1-6100	RCP2-6100
	101.6	G 4	4¼	RCP1-6101.6	RCP2-6101.6
	108			RCP1-6108	RCP2-6108
	114.3			RCP1-6114.3	RCP2-6114.3
127		5	RCP1-6127	RCP2-6127	
7	127	G 5	5	RCP1-7127	RCP2-7127
	133			RCP1-7133	RCP2-7133
	140			RCP1-7140	RCP2-7140
	150	G 5½	5½	RCP1-7150	RCP2-7150
	152.4			RCP1-7152.4	RCP2-7152.4
	159			RCP1-7159	RCP2-7159
165.1	G 6	6	RCP1-7165.1	RCP2-7165.1	
168.3			RCP1-7168.3	RCP2-7168.3	
8	168.3	G 8	6⅝	RCP1-8168.3	RCP2-8168.3
	177.8		7	RCP1-8177.8	RCP2-8177.8
	193.7		7⅝	RCP1-8193.7	RCP2-8193.7
	203		8⅝	RCP1-8203	RCP2-8203
	219.1			RCP1-8219.1	RCP2-8219.1
	220			RCP1-8220	RCP2-8220

交货时未组装

1) 仅供规格1-4

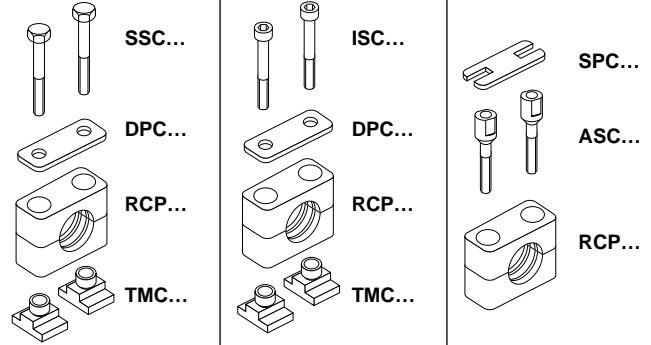
C 型管夹 – 总成
不同材质管夹片订货号:

- 聚丙烯 – RCP
- 聚丙烯光滑内孔 – RCPG
- 尼龙 – RCN
- 橡胶 – RCVR
- 铝 – RCA

外六角螺栓, 盖板, 焊接板, 2块管夹片

内六角螺栓, 盖板, 焊接板, 2块管夹片

层叠螺栓, 锁定板, 2块管夹片。



管夹规格	管外径 mm	管外径	管外径	订货号	订货号	订货号
1	6	G 1/8	5/16	RCP3-106	RCP4-106	RCP5-106
	8			RCP3-108	RCP4-108	RCP5-108
	10			RCP3-110	RCP4-110	RCP5-110
	12			RCP3-112	RCP4-112	RCP5-112
	12.7	G 1/4	1/2	RCP3-112.7	RCP4-112.7	RCP5-112.7
	13.5			RCP3-113.5	RCP4-113.5	RCP5-113.5
	14			RCP3-114	RCP4-114	RCP5-114
	15			RCP3-115	RCP4-115	RCP5-115
	16	G 3/8	5/8	RCP3-116	RCP4-116	RCP5-116
	17.2			RCP3-117.2	RCP4-117.2	RCP5-117.2
18	RCP3-118			RCP4-118	RCP5-118	
2	19	G 1/2	3/4	RCP3-219	RCP4-219	RCP5-219
	20			RCP3-220	RCP4-220	RCP5-220
	21.3			RCP3-221.3	RCP4-221.3	RCP5-221.3
	22			RCP3-222	RCP4-222	RCP5-222
	23	G 3/4	1	RCP3-223	RCP4-223	RCP5-223
	25			RCP3-225	RCP4-225	RCP5-225
	26.9			RCP3-226.9	RCP4-226.9	RCP5-226.9
	28			RCP3-228	RCP4-228	RCP5-228
	30			RCP3-230	RCP4-230	RCP5-230
	3	30	G 1	1 1/4	RCP3-330	RCP4-330
32		RCP3-332			RCP4-332	RCP5-332
33.7		RCP3-333.7			RCP4-333.7	RCP5-333.7
35		RCP3-335			RCP4-335	RCP5-335
38		G 1 1/4	1 1/2	RCP3-338	RCP4-338	RCP5-338
40				RCP3-340	RCP4-340	RCP5-340
42				RCP3-342	RCP4-342	RCP5-342
4	38	G 1 1/4	1 1/2	RCP3-438	RCP4-438	RCP5-438
	40			RCP3-440	RCP4-440	RCP5-440
	42			RCP3-442	RCP4-442	RCP5-442
	45			RCP3-445	RCP4-445	RCP5-445
	48.3	G 1 1/2	2	RCP3-448.3	RCP4-448.3	RCP5-448.3
	50			RCP3-450	RCP4-450	RCP5-450
	51			RCP3-451	RCP4-451	RCP5-451
	52			RCP3-452	RCP4-452	RCP5-452
	55	G 2	2 1/4	RCP3-455	RCP4-455	RCP5-455
	57			RCP3-457	RCP4-457	RCP5-457
	60.3			RCP3-460.3	RCP4-460.3	RCP5-460.3
	63			RCP3-463	RCP4-463	RCP5-463
	65	2 1/2	RCP3-465	RCP4-465	RCP5-465	
	70		RCP3-470	RCP4-470	RCP5-470	

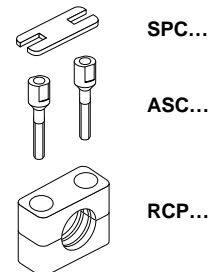
M

C 型管夹 – 总成

不同材质管夹片订货号:

聚丙烯 – RCP
 聚丙烯光滑内孔 – RCPG¹⁾
 尼龙 – RCN¹⁾
 橡胶 – RCVR
 铝 – RCA

层叠螺栓，锁定板，
2块管夹片。



管夹规格	管外径 mm	管外径	管外径	订货号
5	70	G 2½	3	RCP5-570
	73			RCP5-573
	75			RCP5-575
	76.1			RCP5-576.1
	80	G 3	3¼	RCP5-580
	82.5			RCP5-582.5
	88.9			RCP5-588.9
90			RCP5-590	
6	90	G 3½	4	RCP5-690
	97			RCP5-697
	100			RCP5-6100
	101.6			RCP5-6101.6
	108	G 4	4¼	RCP5-6108
	114.3			RCP5-6114.3
	127			RCP5-6127
7	127	G 5	5	RCP5-7127
	133			RCP5-7133
	140			RCP5-7140
	150	G 5½	5½	RCP5-7150
	152.4			RCP5-7152.4
	159			RCP5-7159
	165.1			RCP5-7165.1
168.3	G 6	6	RCP5-7168.3	
8	168.3	G 8	8	RCP5-8168.3
	177.8			RCP5-8177.8
	193.7			RCP5-8193.7
	203			RCP5-8203
	219.1			RCP5-8219.1
	220			RCP5-8220

交货时未组装

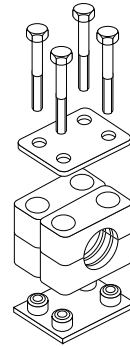
1) 仅供规格1-4

C 型管夹 – 总成

不同材质管夹片订货号:

聚丙烯 – RCP
 聚丙烯光滑内孔 – RCPG
 尼龙 – RCN
 橡胶 – RCVR
 铝 – RCA

外六角螺栓, 盖板, 焊接板, 4块管夹片



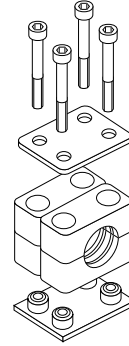
SSC...

DPDC...

 RCPD...
(=2XRCP...)

APDC...

内六角螺栓, 盖板, 焊接板, 4块管夹片



ISC...

DPDC...

 RCPD...
(=2XRCP...)

APDC...

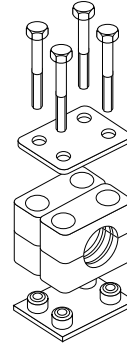
管夹规格	管外径 mm	管外径	管外径	订货号	订货号
1	6	G 1/8	5/16	RCPD1-106	RCPD2-106
	8			RCPD1-108	RCPD2-108
	10			RCPD1-110	RCPD2-110
	12			RCPD1-112	RCPD2-112
	12.7	G 1/4	1/2	RCPD1-112.7	RCPD2-112.7
	13.5			RCPD1-113.5	RCPD2-113.5
	14			RCPD1-114	RCPD2-114
	15			RCPD1-115	RCPD2-115
	16	G 3/8	5/8	RCPD1-116	RCPD2-116
	17.2			RCPD1-117.2	RCPD2-117.2
18	RCPD1-118			RCPD2-118	
2	19	G 1/2	3/4	RCPD1-219	RCPD2-219
	20			RCPD1-220	RCPD2-220
	21.3			RCPD1-221.3	RCPD2-221.3
	22			RCPD1-222	RCPD2-222
	23	G 3/4	1	RCPD1-223	RCPD2-223
	25			RCPD1-225	RCPD2-225
	26.9			RCPD1-226.9	RCPD2-226.9
	28			RCPD1-228	RCPD2-228
30			RCPD1-230	RCPD2-230	
3	30	G 1	1 1/4	RCPD1-330	RCPD2-330
	32			RCPD1-332	RCPD2-332
	33.7			RCPD1-333.7	RCPD2-333.7
	35			RCPD1-335	RCPD2-335
	38	G 1 1/4	1 1/2	RCPD1-338	RCPD2-338
	40			RCPD1-340	RCPD2-340
42			RCPD1-342	RCPD2-342	
4	38	G 1 1/4	1 1/2	RCPD1-438	RCPD2-438
	40			RCPD1-440	RCPD2-440
	42			RCPD1-442	RCPD2-442
	45			RCPD1-445	RCPD2-445
	48.3	G 1 1/2	2	RCPD1-448.3	RCPD2-448.3
	50			RCPD1-450	RCPD2-450
	51	G 2	2 1/4	RCPD1-451	RCPD2-451
	52			RCPD1-452	RCPD2-452
	55			RCPD1-455	RCPD2-455
	57			RCPD1-457	RCPD2-457
	60.3	2 1/2	2 1/2	RCPD1-460.3	RCPD2-460.3
	63			RCPD1-463	RCPD2-463
	65			RCPD1-465	RCPD2-465
	70			RCPD1-470	RCPD2-470

C 型管夹 – 总成

不同材质管夹片订货号:

聚丙烯	- RCP
聚丙烯光滑内孔	- RCPG ¹⁾
尼龙	- RCN
橡胶	- RCVR*
铝	- RCA

外六角螺栓, 盖板, 焊接板,
4块管夹片



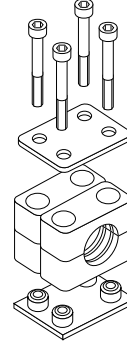
SSC...

DPDC...

RCPD...
(=2XRCP...)

APDC...

内六角螺栓, 盖板, 焊接板,
4块管夹片



ISC...

DPDC...

RCPD...
(=2XRCP...)

APDC...

管夹规格	管外径 mm	管外径	管外径	订货号	订货号
5	70	G 2½	3	RCPD1-570	RCPD2-570
	73			RCPD1-573	RCPD2-573
	75			RCPD1-575	RCPD2-575
	76.1			RCPD1-576.1	RCPD2-576.1
	80	G 3	3¼	RCPD1-580	RCPD2-580
	82.5			RCPD1-582.5	RCPD2-582.5
	88.9			RCPD1-588.9	RCPD2-588.9
	90			RCPD1-590	RCPD2-590
6	90	G 3½	4	RCPD1-690	RCPD2-690
	97			RCPD1-697	RCPD2-697
	100			RCPD1-6100	RCPD2-6100
	101.6			RCPD1-6101.6	RCPD2-6101.6
	108	G 4	4¼	RCPD1-6108	RCPD2-6108
	114.3			RCPD1-6114.3	RCPD2-6114.3
	127			RCPD1-6127	RCPD2-6127
	127			RCPD1-6127	RCPD2-6127
7	127	G 5	5	RCPD1-7127	RCPD2-7127
	133			RCPD1-7133	RCPD2-7133
	140			RCPD1-7140	RCPD2-7140
	150			RCPD1-7150	RCPD2-7150
	152.4	G 5½	6	RCPD1-7152.4	RCPD2-7152.4
	159			RCPD1-7159	RCPD2-7159
	165.1			RCPD1-7165.1	RCPD2-7165.1
	168.3			RCPD1-7168.3	RCPD2-7168.3
8	168.3	G 6	6½	RCPD1-8168.3	RCPD2-8168.3
	177.8			RCPD1-8177.8	RCPD2-8177.8
	193.7			RCPD1-8193.7	RCPD2-8193.7
	203			RCPD1-8203	RCPD2-8203
	219.1	G 8	8½	RCPD1-8219.1	RCPD2-8219.1
	220			RCPD1-8220	RCPD2-8220
	220			RCPD1-8220	RCPD2-8220
	220			RCPD1-8220	RCPD2-8220

如需要其他型式管夹, 请与派克销售工程师联系!

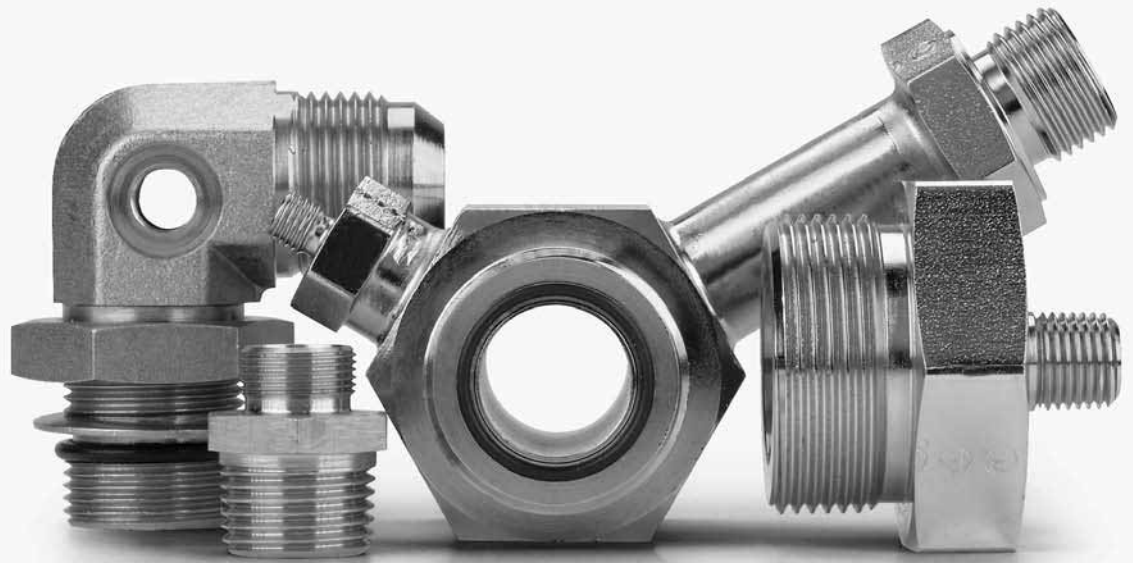
交货时未组装

1) 仅供规格1-4

1) 仅与盖板、六角螺栓和锁紧垫片一起供货(规格1-4)



客户定制产品



什么是客户定制产品？

下面的示例会为您未来的设计提供一些新的解决方案。

变径尺寸



一个接头可以代替几个接头组合

- 减少装配时间
- 降低泄漏可能性及成本
- 减少库存

加长接头



避免长管或者接头连接组合

非标准端部



管端及油口端
例如：连接公制及英制管

有限孔径



孔 \geq 0,3 mm

标准接头再加工



根据客户需求将标准接头再加工。
(短螺纹，内螺纹测压点接头等等)

焊接接头



大多用于非正常变化场合

N

集成块



过滤器接头



可以与您的过滤器配合，但需要提供尺寸

紧凑型接头



用于狭窄空间

法兰接头



ISO 6162 (SAE3518)
按客户图纸要求

Dry Technology

Dry Technology

派克在中国的联系方式

派克汉尼汾流体传动产品(上海)有限公司

上海市金桥出口加工区云桥路280号

邮编: 201206

电话: 86 21 5031 2525

传真: 86 21 5834 8975

北京办事处

北京市朝阳区光华路7号汉威大厦21层B2109室

邮编: 100004

电话: 86 10 6561 0520

传真: 86 10 6561 0526

广州办事处

广州市天河区体育东路138号金利来中心1706室

邮编: 510620

电话: 86 20 3878 1583

传真: 86 20 3878 1700

派克汉尼汾香港有限公司

香港九龙长沙湾长义街九号建业中心八楼

电话: 852 2428 8008

传真: 852 2480 4256